

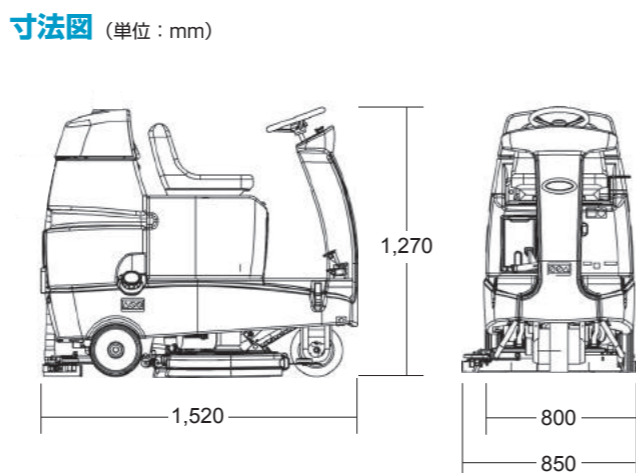
主要仕様 T7

洗浄システム	ディスクヘッドタイプ	シリンダーヘッドタイプ
ヘッドタイプ	ディスクヘッドタイプ	シリンダーヘッドタイプ
洗浄幅	650mm	800mm
洗浄方式	ec-H2Oナノクリーン™	
洗浄面積(最大)	3,770m ² /h	4,610m ² /h
洗浄面積(標準)	2,530m ² /h	3,200m ² /h
ec-H2O ナノクリーン™	2,530m ² /h	3,200m ² /h
パッド径	13インチ×2個	16インチ×2個
シリンダーブラシ直径	-	150mm×2本
洗浄液タンク	110L	
接地圧	35Kg/55Kg/75Kg(3段階)	18Kg/36Kg/54Kg(3段階)
ブラシモーター	0.45KW×2	0.45KW×2
ブラシ回転数	225rpm	1,500rpm

汚水回収システム	
汚水回収タンク容量	140L(消泡空間 30L含む)
バキュームモーター	0.45kW

走行システム	
最高速度(前進)	6.4km/h
バッテリー(液入り) 補水システム標準装備	6V 205Ah/5h × 4個
標準稼働時間	2.5時間

寸法			
全長		1,520mm	
全幅(洗浄ヘッド含む)	800mm	910mm	800mm
(スクイージー含む)	850mm	1,000mm	850mm
全高		1,270mm	
重量(バッテリー含む)		397kg	419kg
最小通路回転幅	1,730mm	1,840mm	1,730mm
ノイズレベル		67.0dBA	69.0dBA



*図、寸法は650mmモデル

NFSI 全米フロア安全管理協会(NFSI) 転倒事故防止の洗浄システムとして認証

NSF NSFインターナショナル ec-H2O ナノクリーン™はNSFカテゴリーP1、FaST®はカテゴリーA1において認証されており、食品関連の製造設備の周辺および中での使用も認められています。

WINNER 2008 AUSTRALIAN BUSINESS AWARDS 2008年オーストラリア・ビジネス・アワード 「ベスト・エコ・フレンドリー製品」受賞

WINNER 2009 European Business Awards ヨーロッパビジネス大賞2009受賞

洗浄方式	オプション
・ ec-H2Oナノクリーン™ (電解水とナノバブル)	・ 回転灯 ・ アラームユニット ・ 密閉式バッテリー

- Ⓐ 洗浄ヘッド：最大75kgの高い接地圧とブラシとヘッドが床の凸凹にしっかり追従するフリーフロートシステムにより最高クラスの洗浄効果を実現
- Ⓑ 簡単脱着：工具なしでブラシ&スクイージーブレードが交換可(写真はスクイージーブレード)
- Ⓒ アクセルペダルを放すと自動的にブレーキがかかり安全
- Ⓓ ec-H2O ナノクリーン™(電解水とナノバブル)で洗剤レス洗浄
- Ⓔ 67dBaの静音設計で、現場と時間を選ばず、多様なニーズに対応



※ テナント製品は、本体は1年間、回転成形ポリエチレン製タンクならびにホッパーは5年間保証いたします。個別の保証条件はお問合せください。
 ※ 機械の取り扱いおよびメンテナンスについては取り扱い説明書をよくお読みください。
 ※ カタログの仕様は設計変更その他の理由により予告なく変更することがあります。

株式会社テナントカンパニー
 〒231-0023 神奈川県横浜市中区山下町2番地 産業貿易センタービル9階
 TEL:045-640-5590 FAX:045-640-5604
 E-mail: japan@tenantco.com
 URL: http://www.tenant.co.jp

■販売代理店



T7

- 洗浄ヘッド
シリンダー/
ディスク
- 洗浄幅
650/800mm
- 汚水回収・
洗浄液タンク
110L
- 簡単
ワンボタン
操作
- 洗浄方式
ec-H2O
ナノクリーン™

バッテリー式乗車型スクラバー T7

コンパクト設計

- ・ 小回り自在のコンパクトボディ、エレベーターにも搭載可能、収納場所をとりません
- ・ 汚水回収タンクは、モーターを守る消泡空間30L付の総容量140L
- ・ 洗浄液タンクは110Lとコンパクトなボディに大容量、給排水のダウンタイムを削減します

簡単操作

- ・ 1つのボタンで、洗浄の開始・停止の操作が可能
- ・ 開口部が広く、中の見えやすいハイジェニックタンク
- ・ 回収タンクは後傾でき、洗浄がより簡単、衛生的にも安心です

安全性の向上

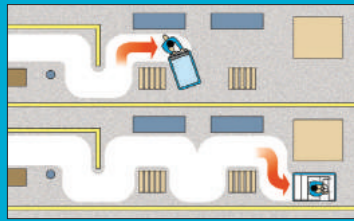
- ・ 独自のスクイージーで、転倒の原因となる汚水を回収
- ・ ec-H2O ナノクリーン™により、使用水量を削減し、洗浄後の乾燥を早め、歩行者の安全性をさらに向上させます
- ・ 視界がよく、歩行者、作業者の安全性を高めます



T7は、大型ショッピングモール、工場、
物流センター（食品・飲料、冷蔵倉庫）、
駅コンコース、地下街などさまざまな場所で
その優れた洗浄能力を発揮しています。

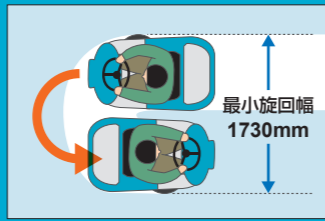
高い生産性

広範囲のエリアの清掃も素早く簡単
T7の1時間あたりの洗浄面積は洗浄幅700mm
の歩行型スクラパーと比較すると約30%アップ
(当社比)



抜群の旋回性

最小旋回幅1,730mm*でコーナーや通路幅の狭い
ところでも、機敏にターンしますので、生産性も
アップ
*650mmモデルの場合



2種類の洗浄ヘッドを用意

洗浄ヘッドは凹凸のある床に適したシリンダータイプ
も用意。さらにシリンダータイプの場合、ブラシ後方の
のホッパーで少量のゴミなら回収可能です。



高性能

高い洗浄効果と回収能力

コンパクトボディで、最大75kgの高い接地圧と
床面に対し、自在に追従するブラシヘッド形状
(3段階調整)
業界最高クラスの汚水回収能力の高い
スクイージーとの併用で、様々な床材にも
最適で、高い洗浄効果を発揮



コンパクト設計

運搬もラクラク

マシン幅(スクイージー含む)が
850mm*とコンパクトで、
小型エレベーターにも搭載可能
*650mmモデルの場合



簡単な取り扱い

ワンステップボタン

現場責任者がブラシの
接地圧、洗浄液流量、
洗浄モードを設定できる
ので、作業の質を維持可能



容易なタンク洗浄

いずれのタンクも手が
届きやすい位置にあり、
とりわけ汚水タンクは
傾斜でき、清掃後の
洗浄が簡単



安全性の向上

汚水回収能力の高いスクイージー

マシンの180度旋回時
でも、汚水をほぼ100%
回収できる設計。
ec-H2O™/FaST®
システムとの相乗効果に
より、歩行者と作業者の
安全性を向上



優れた視界性

スリムなデザインで、
前後の視界性が抜群



ディスクタイプ(上段)
シリンダータイプ(下段)



ec-H2Oナノクリーン™とは・・・

全世界で7,500社、29,000箇所の清掃現場で使用されているテナントカンパニー独自の電解水洗浄技術ec-H2O™ この技術をさらに進化、ナノバブルを発生、くわえることで洗浄力を向上させたのが、新技術「ec-H2Oナノクリーン™」。
ナノバブルの洗浄力を利用した新洗浄技術！ 食べ物の油などしつこい油に対しても洗剤を使わずに洗浄効果が期待できます。

効果的な洗浄

お客様の実際の清掃場所、あるいは第三者機関でのテストにより、ec-H2Oナノクリーン™技術による床洗浄は効果的に汚れを除去できることが明らかになっています。またec-H2Oナノクリーン™は化学物質の残留もなく、フロアの自然なつやを保つので、床メンテナンスをシンプルにします。

清掃コストを削減

日常清掃で洗剤を使わないec-H2Oナノクリーン™技術は清掃コストの削減ができます。洗剤代のみならず、保管・取扱いや調合の研修に手間を取られませんので、生産性が向上します。

安全性を向上

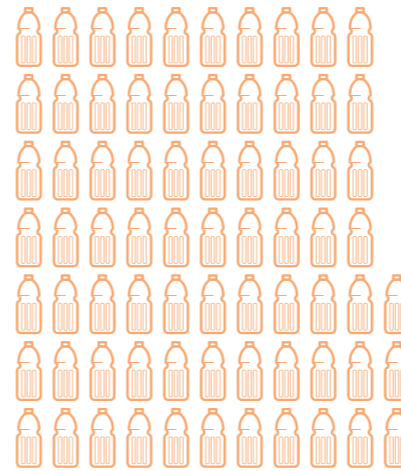
NSFI(全米フロア安全協会)は、ec-H2Oナノクリーン™技術が床面のグリップを大きく向上させること認証。スリップによる転倒事故リスクを軽減します。NSFI国際的な承認は、ec-H2Oナノクリーン™技術を食品・飲料を扱う環境で使用しても安全であることを意味しています。

環境負荷を低減

ec-H2Oナノクリーン™技術は清掃作業の環境負荷を大きく減らします。
ec-H2Oナノクリーン™技術搭載のスクラパーは、タンク1つで最長3倍長く洗浄でき、従来の洗浄方法と比べ最大70%の節水をすることができます。



洗剤代の削減メリット



年間約438,000円の費用削減
(6,000円x73.0缶)

比較試算の前提

- 従来機：吐水量 4.0L/分 1日90分稼働 (360L x 365日)
- 洗剤：18L入り 100倍希釈 価格6,000円とした場合 (3.6L x 365日 1,314L/年間)
- 上記現場をすべてec-H2O™モードで清掃した場合

水使用量削減=生産性向上のメリット

ec-H2O ナノクリーン™仕様	89分	給排水 15分 (1回)	104分	54分短縮 生産性34% 向上
T7 従来型	113分	給排水 45分 (3回)	158分	

*650mmモデル、重ね幅100mm、洗浄速度3.0km、洗浄液流出量中
(ec-H2O ナノクリーン™), 2L(従来型)での比較

