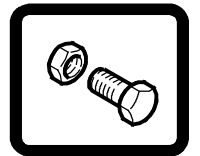




B5

Walk-Behind Battery Burnisher

Parts Manual



TennantTrue® Parts
IRIS® a Tennant Technology

North America / International

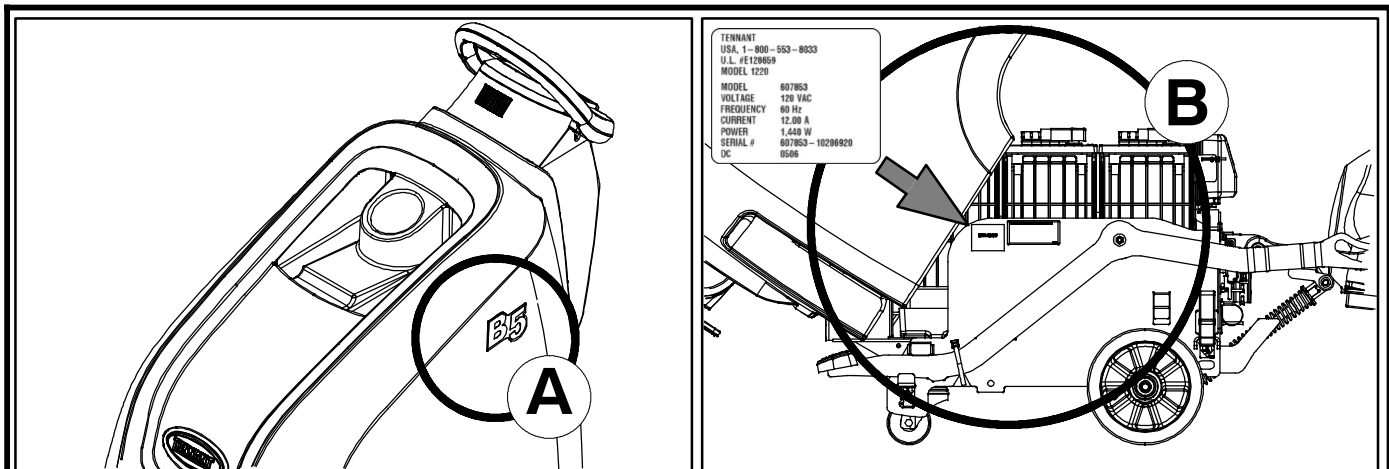


For the latest Parts manuals and other language Operator manuals, visit:

www.tennantco.com/manual

9011477
Rev. 08 (03-2020)





Ref	Part No.	Serial Number	Description	Qty.
1	82681	(000000-)	Bracket Wldt, Lpg Mount	1
▽ 2	63810	(000000-)	Latch Assy, Lpg Tank Mtg, W/Nut	4
▲ 3	51839	(000000-)	Nut Adjustable, Lpg Tank Mtg	2
4	49263	(000000-)	Tie, Cable	3
82556	82556	(000000- 001039)	Bracket, Vaporizer	1
54930	54930	(000000-)	Vaporizer, LPG	1

HOW TO ORDER PARTS - See diagram above

Only use TENNANT Company supplied or equivalent parts. Parts and supplies may be ordered online, by phone, by fax or by mail.

Follow the steps below to ensure prompt delivery.

1. (A) Identify the machine model.
2. (B) Identify the machine serial number from the data label.
3. (C) Ensure the proper serial number is used from the parts list.
4. Identify the part number and quantity. Do not order by page or reference numbers.
5. Provide your name, company name, customer ID number, billing and shipping address, phone number and purchase order number.
6. Provide detail shipping instructions.

- (D) ▽ - identifies an assembly
 ▲ - identifies parts included in assembly

Please fill out at time of installation for future reference.

Model No. - _____

Serial No. - _____

Machine Options - _____

Sales Rep. - _____

Sales Rep. phone no. - _____

Customer ID Number - _____

Installation Date - _____

Tennant Company
 PO Box 1452
 Minneapolis, MN 55440 USA
 Phone: (800) 553-8033

www.tennantco.com

Tennant Company N.V.
 Industrielaan 6 5405 AB
 P.O. Box 6 5400 AA
 Uden- The Netherlands

europa@tennantco.com
 www.tennantco.com

Specifications and parts are subject to change without notice.

Copyright © 2014- 2020 TENNANT Company, Printed in U.S.A.

DK	<p>BESTILLING AF RESERVEDELE - Se ovenstående tabel.</p> <p>Brug kun reservedele, der er fremstillet af TENNANT, eller dele af tilsvarende kvalitet. Reservedele og tilbehør kan bestilles online, pr. telefon, pr. fax eller pr. brev.</p> <p>Følg nedenstående trin for at sikre hurtig levering.</p> <ol style="list-style-type: none"> 1. (A) Identificér maskinmodellen. 2. (B) Identificér maskinens serienummer på datamærkaten. 3. (C) Kontrollér, at det rigtige serienummer bruges i reservedelslisten. 4. Identificér reservedelsnummeret og antallet. Bestil ikke efter side- eller referencenumre. 5. Angiv dit navn, firmanavn, kunde-id-nummer, faktureringsadresse og leveringsadresse, telefonnummer og indkøbsordrenummer. 6. Angiv detaljerede instruktioner til forsendelse. <hr/> <p>(D) ▽ - identificerer en enhed ▲ - identificerer reservedele i en enhed</p>	<p>Udfyld venligst på installationstidspunktet til fremtidig brug.</p> <p>Modelnr. - _____</p> <p>Serienr. - _____</p> <p>Maskineksktraudstyr - _____</p> <p>Salgskonsulent. - _____</p> <p>Salgskonsulentens tlf. - _____</p> <p>Kunde-id-nr. - _____</p> <p>Installationsdato - _____</p>
-----------	--	--

EE	<p>KUIDAS VARUOSI TELLIDA – vaadake alltoodud joonist</p> <p>Kasutage ainult TENNANT Company poolt tarnitud või samaväärseid varuosid. Varuosid ja tarvikuid saab tellida Interneti, telefoni, faksi või posti teel.</p> <p>Kiire kohaletoometamise tagamiseks järgige alltoodud juhiseid.</p> <ol style="list-style-type: none"> 1. (A) Märkige masina mudel. 2. (B) Märkige andmesildil olev masina seerianumber. 3. (C) Veenduge, et olete valinud varuosade loendist õige seerianumbri. 4. Märkige varuosa number ja kogus. Arge tellige lehekülje- või viitenumbri alusel. 5. Märkige oma nimi, ettevõtte nimi, kliendinumbr, arveldus- ja saatmisadress, telefoninumber ja ostutellimuse number. 6. Lisage täpsed saatmisjuhised. <hr/> <p>(D) ▽ - tähistab komplekti ▲ - tähistab kompleksis olevaid osi</p>	<p>Palun täitke paigaldamise ajal edaspidiseks viitamiseks.</p> <p>Mudeli number - _____</p> <p>Seerianumber - _____</p> <p>Masina lisavarustus - _____</p> <p>Müügiesindus - _____</p> <p>Müügiesinduse telefoninumber - _____</p> <p>Kliendinumbr - _____</p> <p>Paigaldamise kuupäev - _____</p>
-----------	--	--

ES	<p>CÓMO SOLICITAR PIEZAS - Consulte el diagrama anterior.</p> <p>Utilice sólo las piezas suministradas por TENNANT Company o piezas equivalentes. Puede solicitar las piezas a través de internet, por teléfono, por fax o por correo.</p> <p>Siga los siguientes pasos para que la entrega sea rápida.</p> <ol style="list-style-type: none"> 1. (A) Indique el modelo de máquina. 2. (B) Indique el número de serie de la etiqueta de datos. 3. (C) Asegúrese de que indica el número de serie correcto de la lista de piezas. 4. Indique la cantidad y el número de la pieza. No realice el pedido indicando el número de página o el de referencia. 5. Incluya su nombre, el nombre de la empresa, el ID de cliente, las direcciones de envío y facturación, el número de teléfono y el número del pedido de compra. 6. Facilite instrucciones de envío. <hr/> <p>(D) ▽ - identifica un conjunto ▲ - identifica piezas de un conjunto</p>	<p>Rellene estos datos cuando realice la instalación para utilizarlos como referencia en el futuro.</p> <p>Nº modelo - _____</p> <p>Nº serie - _____</p> <p>Opciones de la máquina - _____</p> <p>Vendedor - _____</p> <p>Nº teléfono vendedor - _____</p> <p>Nº cliente - _____</p> <p>Fecha de instalación - _____</p>
-----------	--	---

FI	<p>KUINKA VARAOSIA TILATAAN - katso kuvaa yllä.</p> <p>Käytä ainoastaan TENNANTIN toimittamia tai niitä vastaavia varaosia. Voit tilata varaosia ja tarvikkeita internetistä, puhelimitse, faksilla tai sähköpostilla.</p> <p>Noudata seuraavia ohjeita täsmällisen toimituksen varmistamiseksi.</p> <ol style="list-style-type: none"> 1. (A) Katso koneen malli. 2. (B) IKatso koneen sarjanumero sen tunnustarrasta. 3. (C) Varmista, että osaluettelosta, että käytät oikeaa sarjanumeroa. 4. Katso osanumero ja kappalemäärä. Älä tilaa ilmoittamalla sivu- tai viitenumeroita. 5. Ilmoita nimesi, yrityksesi nimi, asiakasnumero, laskutus- ja toimitusosoite, puhelinnumero ja ostotilauksen numero. 6. Ilmoita yksityiskohtaiset toimitusosoitteet. <hr/> <p>(D) ▽ - tarkoittaa kokoonpanoa ▲ - tarkoittaa kokoonpanon sisältäviä osia</p>	<p>Ole hyvä ja täytä ottaessasi koneen käyttöön myöhempiä tarpeita varten.</p> <p>Mallinumero - _____</p> <p>Sarjanumero - _____</p> <p>Koneen lisävarusteet - _____</p> <p>Myyntiedustaja - _____</p> <p>Myyntiedustajan puhelinnumero - _____</p> <p>Asiakasnumero - _____</p> <p>Asennuspäivä - _____</p>
-----------	---	---

JP	<p>パーツの発注方法 ? 上記の図を参照してください</p> <p>TENNANT社製のパーツまたは同等品のみをお使いください。 パーツやサプライ品のご注文は、オンライン、電話、FAX、または手紙でお願いいたします。 確実にお届けできるように、以下の情報お知らせください。</p> <ol style="list-style-type: none"> (A) 製品のモデル名をお知らせください。 (B) 製品のデータラベルに印刷されているシリアル番号をお知らせください。 (C) パーツリストを参照して、シリアル番号が正しいかご確認ください。 パーツ番号と数量をお知らせください。マニュアル/カタログのページ番号や参照番号でのご注文はご遠慮ください。 お客様のお名前、会社名、顧客ID番号、請求/発送先住所、電話番号、注文書番号をお知らせください。 発送に関するご希望があれば、明記してください。 <hr/> <p>(D) ▽ - アセンブリを示します ▲ - アセンブリに含まれるパーツを示します</p>	<p>後日確認できるように、設置時に記入してください。</p> <p>モデルNo. - _____</p> <p>シリアルNo. - _____</p> <p>製品のオプション - _____</p> <p>販売代理店 - _____</p> <p>販売代理店の電話番号 - _____</p> <p>顧客ID番号 - _____</p> <p>設置日 - _____</p>
-----------	--	---

LT	<p>KAIP UŽSISAKYTI DALIS - žr. diagramą viršuje</p> <p>Naudokite tik "Tennant" kompanijos tiekiamas arba lygiavertes joms dalis. Dalis galite užsisakyti internetu, telefonu, faksu bei elektroniniu paštu. Kad užsakymas būtų greitai įvykdytas, laikykitės išvardytų taisyklių.</p> <ol style="list-style-type: none"> (A) Nurodykite mašinos modelį. (B) Norodysite mašinos serijos numerį, kurį rasite ant duomenų žymės. (C) Įsitikinkite, kad nurodomas tikslus serijos numeris iš dalių sąrašo. Nurodykite dalies numerį ir reikiamą kiekį. Neužsakinėkite pagal puslapius ar nuorodas numerius. Nurodykite savo vardą, kompanijos pavadinimą, kliento ID numerį, sąskaitos išrašymo ir vežimo adresą, telefono numerį ir pirkimo užsakymo numerį. Nurodykite išsamias gabenimo instrukcijas. <hr/> <p>(D) ▽ - žymi sistemą ▲ - nurodo sistemos dalis</p>	<p>Prašome užpildyti montavimo metu, siekiant gauti informaciją ateityje.</p> <p>Modelio nr. - _____</p> <p>Serijos nr. - _____</p> <p>Mašinos parinktys - _____</p> <p>Prekybos atstovas - _____</p> <p>Komivojažieriaus tel. nr. - _____</p> <p>Pirkėjo ID numeris - _____</p> <p>Sumontavimo data - _____</p>
-----------	--	---

LV	<p>KĀ PASŪTĪT REZERVES DETALĀS - Skat. diagrammu iepriekš</p> <p>izmantojiet tikai TENNANT Company piegādātās vai tām līdzvērtīgas rezerves detaļas. Daļas un piegādi var pasūtīt internetā, pa tālruni, pa faksu vai pastu. Lai nodrošinātu savlaicīgu piegādi, sekojiet zemāk aprakstītajiem soļiem.</p> <ol style="list-style-type: none"> (A) Nosakiet mašinas modeli. (B) Nosakiet mašinas sērijas numuru uz tehnisko datu uzlīmes. (C) Pārliedzieties, ka tiek uzrakstīts attiecīgais sērijas numurs no detaļu saraksta. Nosakiet detaļas numuru un skaitu. Veicot pasūtījumus neatsaucieties uz lapušu vai norādes numuriem. Uzrakstiet savu vārdu, uzņēmuma nosaukumi, klienta identitātes numuru, adresi rēķina piesūtīšanai un piegādei un pirkuma pasūtījuma numuru. Sniedziet detalizētu informāciju par piegādi. <hr/> <p>(D) ▽ - nosaka ierīci ▲ - nosaka detaļas, kas ir komplektā ar ierīci</p>	<p>Veicot uzstādīšanu, lūdzam pierakstīt attiecīgu informāciju izmantošanai turpmāk.</p> <p>Modeļa Nr. - _____</p> <p>Sērijas Nr. - _____</p> <p>Iekārtas papildaprīkojums - _____</p> <p>Pārdošanas pārst. - _____</p> <p>Pārdošanas pārst. tālr. Nr. - _____</p> <p>Klienta identitātes numuru - _____</p> <p>Uzstādīšanas datums - _____</p>
-----------	---	--

NL	<p>HOE ONDERDELEN TE BESTELLEN - Zie schema hierboven.</p> <p>Gebruik alleen onderdelen die door TENNANT Company zijn geleverd of soortgelijke onderdelen. Onderdelen en voorraden kunnen online, per telefoon, fax of schriftelijk besteld worden. Volg de stappen hieronder om een juiste levering te garanderen.</p> <ol style="list-style-type: none"> (A) Bepaal het machinemodel. (B) Lees het serienummer van de machine af van het gegevenslabel. (C) Zorg dat het juiste serienummer wordt gebruikt uit de onderdelenlijst. Bepaal het artikelnummer en het aantal. Bestel niet aan de hand van pagina's of referentienummers Geef uw naam, bedrijfsnaam, klantnummer, factuur- en leveringsadres, telefoonnummer en bestelnummer op. Geef gedetailleerde leveringsinstructies op. <hr/> <p>(D) ▽ - geeft een eenheid aan ▲ - geeft de onderdelen van de eenheid aan</p>	<p>Vul tijdens installatie de onderstaande gegevens in voor eventueel toekomstig gebruik.</p> <p>Modelnr. - _____</p> <p>Serienr. - _____</p> <p>Machine- opties - _____</p> <p>Verkoopvert. - _____</p> <p>Telnr. verkoopvert. - _____</p> <p>Klantnummer - _____</p> <p>Installatiedatum - _____</p>
-----------	--	---

SE	<p>BESTÄLLNING AV RESERVDELAR - Se ovanstående schema.</p> <p>Använd endast delar från Tennant Company eller likvärdiga. Delar och material kan beställas online, telefoniskt, per fax eller post. Följ nedanstående steg för en snabb leverans.</p> <ol style="list-style-type: none"> (A) Identifiera maskinens modell. (B) Identifiera maskinens serienummer på typskylten. (C) Kontrollera att rätt serienummer används från delistan. Identifiera artikelnumret och mängden. Beställ inte med hjälp av sido- eller referensnummer. Uppge ditt namn, företagets namn, kundens ID-nummer, faktura- och leveransadress, telefonnummer och ordernumret vid inköp. Ge detaljerade transportanvisningar. 	<p>Fyll i vid installation och spar för framtida bruk.</p> <p>Modellnr. - _____</p> <p>Serienr. - _____</p> <p>Tilvalsutrustning - _____</p> <p>Försäljare - _____</p> <p>Försäljarens tel.nr. - _____</p> <p>Kundnummer - _____</p> <p>Installationsdatum - _____</p>
	<p>(D) ▽ - identifierar en modul ▲ - identifierar delar som ingår i en modul</p>	

SK	<p>POSTUP PRI OBJEDNÁVANÍ ĚASTÍ - Pozri vy ie uveden diagram.</p> <p>VyuĽvajte vĽhradne dielce dodané spoločnosĽu TENNANT, alebo ich ekvivalenty. Dielce a poloĽky je moĽné objednaĽonline, telefonicky, faxom, alebo poĽou.</p> <p>Na zabezpeĽenie promptného doruĽenia sa riaĽte na nasledovĽmi krokmi.</p> <ol style="list-style-type: none"> (A) Identifikujte model stroja. (B) Z etikety s ũdajmi identifikujte sĽriovĽ ěíslo stroja. (C) UbezpeĽte sa, Ľste zadali správne sĽriovĽ ěíslo zo zoznamu dielcov. Identifikujte ěíslo dielu a mnoĽstvo. Neobjednávajte pomocou ěísel strán, alebo referenĽnĽch ěísel. Zadajte VaĽe meno, meno spoločnosti, ID ěíslo zákazníka, fakturaĽnú a prepravnũ adresu, telefónne ěíslo a objednávacie ěíslo dielu. UveĽte podrobnĽ prepravnĽ pokyny. 	<p>VyplĽte prosím pri inĽtalácii pre prípad potreby v budúcnosti.</p> <p>ě. modelu - _____</p> <p>SĽriovĽ ě. - _____</p> <p>ZvláĽne prísluĽstvo stroja - _____</p> <p>Obchodné zastũpenie - _____</p> <p>Obch. zastũpenie tel. ě. - _____</p> <p>ID ě. zákazníka - _____</p> <p>Dátum inĽtalácie - _____</p>
	<p>(D) ▽ - identifikuje sadu ▲ - identifikuje ěasti sady</p>	

SL	<p>NAROĽANJE NADOMESTNIH DELOV - glejte zgornjo sliko.</p> <p>Uporabljajte samo originalne nadomestne dele Tennant ali enakovredne dele. Dele in potreĽni material lahko naroĽite prek spleta, po telefonu, faksu ali poĽi.</p> <p>Za zagotovitev ěimbolj hitre dostave sledite spodnjim navodilom.</p> <ol style="list-style-type: none"> (A) Ugotovite model stroja. (B) Na ploĽi s podatki poiĽite serijsko Ľevilko stroja. (C) Poskrbite, da na seznamu nadomestnih delov poiĽete pravilno serijsko Ľevilko. PoiĽite Ľevilko dela in potrebno koliĽino. Pri naroĽilih ne navajajte strani ali referenĽne Ľevilke. Navedite svoje ime, ime podjetja, ID Ľevilko stranke, naslova za dostavo in izdajno raĽuna, telefonsko Ľevilkoin Ľevilko naroĽila. Navedite podrobna navodila za dostavo. 	<p>Prosimo, da ob vgradnji izpolnite te podatke, da vam bodo v prihodnje na voljo.</p> <p>Ľt. modela - _____</p> <p>Serijska Ľevilka - _____</p> <p>Dodatna oprema stroja - _____</p> <p>Prodajni predstavnik - _____</p> <p>Telefonska Ľt. prodajnega predstavnika - _____</p> <p>Ľevilka stranke - _____</p> <p>Datum vgradnje - _____</p>
	<p>(D) ▽ - oznaĽuje sklop ▲ - oznaĽuje dele sklopa</p>	

TR	<p>PARĽALARIN S PAR ED LMES - Yukar daki emaya bak n.</p> <p>Yaln zca TENNANT Company'den sa lanan veya e de erde parĽalar kullan n. ParĽa veya sarf malzemeleri ĽevrimiĽi olarak, telefonla, faksla veya postayla sipari edilebilir.</p> <p>Zaman nda teslimat sa lamak iĽin a daki ad mlar izleyin.</p> <ol style="list-style-type: none"> (A) Makine modelini belirtin. (B) Veri etiketinden makine seri numaras n belirtin. (C) ParĽa listesinden uygun seri numaras n n kullan ld ndan emin olun. ParĽa numaras n ve miktar n belirtin. Sayfa veya referans numaralar n kullanarak sipari vermeyin. Ad n z , irketinizin ad n , mũ teri kimlik numaran z , faturalama ve sevĽ yat adreslerini, telefon numaras n ve sat n alma sipari i numaras n belirtin. Ayr nt l sevĽ yat talimatlar n belirtin. 	<p>leri tarihlerde ba vurmak iĽin lũtfen kurulum s ras nda doldurun.</p> <p>Model No. - _____</p> <p>Seri No. - _____</p> <p>Makine SeĽenekleri - _____</p> <p>Sat Temsilcisi - _____</p> <p>Sat Temsilcisi telefon no. - _____</p> <p>Mũ teri Kimlik Numaras - _____</p> <p>Kurulum Tarihi - _____</p>
	<p>(D) ▽ - bir tertibat belirtir ▲ - tertibattaki parĽalar belirtir</p>	

STANDARD PARTS

GENERAL RECOMMENDED MAINTENANCE ITEMS	10	PARKING BRAKE GROUP	61
COVER GROUP	12	IRIS® TELEMETRY GROUP	62
FRAME GROUP, PUSH	14	LABEL GROUP	64
FRAME GROUP, DRIVE	16	DOCUMENT GROUP	65
HEAD GROUP, 510 MM (20 IN)	18	ELECTRICAL DIAGRAM, PUSH MODEL	66
HEAD LIFT GROUP	20	ELECTRICAL DIAGRAM, DRIVE MODEL	72
DOWN PRESSURE GROUP, AUTOMATED	22	WIRE HARNESS, TELEMETRY	77
DOWN PRESSURE GROUP, MECHANICAL ...	24	WIRE HARNESS, MAIN, PUSH MODEL	78
DUST CONTROL GROUP, ACTIVE	26	WIRE HARNESS, MAIN, PUSH MODEL - CONT'D	79
DUST CONTROL GROUP, PASSIVE	28	WIRE HARNESS, MAIN, DRIVE MODEL	80
ELECTRICAL COMPONENTS GROUP	30	WIRE HARNESS, MAIN, DRIVE MODEL - CONT'D	81
CONSOLE GROUP, PUSH, OFF BOARD CHARGER	32	WIRE HARNESS, CONSOLE, PUSH MODEL ..	82
CONSOLE GROUP, PUSH, ON BOARD CHARGER	34	WIRE HARNESS, CONSOLE, DRIVE MODEL ..	83
CONSOLE GROUP, BASE, DRIVE, OFF BOARD CHARGER	36	WIRE HARNESS, BAIL SWITCH	84
CONSOLE GROUP, BASE, DRIVE, OFF BOARD CHARGER - CONT'D	38	WIRE HARNESS, KEY SWITCH	85
CONSOLE GROUP, BASE, DRIVE, ON BOARD CHARGER	40	WIRE HARNESS, BATTERY/CHARGER CABLE	86
CONSOLE GROUP, POWER, DRIVE, OFF BOARD CHARGER	42		
CONSOLE GROUP, POWER, DRIVE, OFF BOARD CHARGER - CONT'D	44		
CONSOLE GROUP, POWER, DRIVE, ON BOARD CHARGER	46		
BATTERY GROUP, 185AH C20 WET LEAD ACID	48		
BATTERY GROUP, 168AH C5 WET LEAD ACID (EUROPE)	50		
BATTERY GROUP, 225AH C20 WET LEAD ACID	52		
BATTERY GROUP, 234AH C20 AGM SEALED .	54		
BATTERY GROUP, 198AH C5 AGM SEALED (EUROPE)	56		
HYDROLINK® BATTERY WATERING SYSTEM KIT	58		
BATTERY WATERING SYSTEM (FOR BATTERY 1215207 - EUROPE)	60		

RECOMMENDED MAINTENANCE ITEMS

GENERAL RECOMMENDED MAINTENANCE ITEMS

Part No.	Serial Number	Description	Qty.	
1207285	(00000000-) Latch, Draw, Rbr, W/ Keeper, Yellow	2	
1205533	(00000000-) Damper	1	
1203776	(00000000-) Cover, Pedal	1	
71579	(00000000-) Strap, Static, W/Grommet, .19 1.1w 25.0l	1	
9012767	(00000000-) Caster Kit, Afmkt, W/ Hdwr	1	
1223913	(10849232-) Wheel, Scrbr, 213mm, W/ Brg (Push Model)	2	
1218755	(10790232- 10849231) Wheel, Scrbr, 213mm, W/ Brg (Push Model) (Replaced By 1223913 - Order Qty 2)	2	
1202505	(00000000- 10790231) Wheel, W/ Brg, 213mm (Push Model) (Replaced By 1223913 - Order Qty 2)	2	
1223583	(10817425-) Wheel, Scrbr, 213mm, W/ Taper (Drive Model)	2	
1218753	(10771448- 10817424) Wheel, Scrbr, 213mm, W/ Taper (Drive Model) (Replaced by 1223583 - Order Qty 2)	2	
1020688	(00000000- 10771447) Wheel, Scrbr, 213mm, W/ Taper (Drive Model) (Replaced by 1223583 - Order Qty 2)	2	
▽	1206634	(00000000-) Transaxle, 24vdc [458h- 2100 Asij]	1
▲	1021167	(00000000-) Key, Woodruff, 5mm	2
▲	612880	(00000000-) Joint, Transaxle, Replmt	2
▲▽	1212352	(00000000-) Motor, Transaxle, 24vdc, UI	1
▲▲	1212351	(00000000-) Brush, Kit, Carbon, Transaxle, UI (1 Pkg = 4 Brushes)	1
▽	1210910	(00000000-) Motor, Ele, 24- 60vdc, 3900rpm, 6.00hp#	1
▲	1212017	(00000000-) Brush Assy, Carbon, Afmkt	1
▲	00928	(00000000-) Key, Sq, 0.25 X 0.25, 1.00l	1
	9012768	(00000000-) Wheel Kit, Bmpr, Afmkt, W/ Hdwr	1
▽	1210491	(00000000-) Driver Assy, Pad, 20d	1
▲	32506	(00000000-) Device, Centering, Rh Pad Retainer	1
▲	1205787	(00000000-) Collar, Locking, Pad Driver, 6.1"	1
	1208033	(00000000-) Skirt Assy, Shrd, 20.0d	1
	611788	(00000000-) Pad, 20.0[Burnish, Hairblend, 1pick=1ctn] (Qty 5 Pads)	1
▽	9012779	(00000000-) Arm, Lift, Head, Afmkt, W/Bearings	1
▲	9012780	(00000000-) Bearing Kit, 12mmb 16mmd 12mmw, Qty=4	1
	1203378	(00000000-) Pin, Spring, .50d 1.00b	1
	1205700	(00000000-) Actuator, 36vdc, 60mm Strk, 2sw, 350n	1
	1205304	(00000000-) Spring, Cmpr, 1.378od .177wir 3.95l	1
	1203333	(00000000-) Spring, Cmpr, 1.314od .145wir 10.85l	1
	607275	(00000000-) Hose, Vacuum, 1.50id X 040.0l, 2cuff, E90	1
	9012781	(00000000-) Fan Kit, Vacuum, Afmkt, W/ Gasket	1
	1203349	(00000000-) Gasket, Vac Motor	1
	1203162	(00000000-) Filter, Hepa (Active Dust Control)	1
	1204900	(00000000-) Hose, Assy, 1.50 Id	1
	1210869	(00000000-) Bag, Dust, Paper[1 Pick=1 Pkg] (1 Pkg = 10 Bags) (Standard)	1
	1208744	(00000000-) Bag, Dust, Cloth (Optional for Passive Dust Control Only)	1
	1205971	(00000000-) Gasket, Cover, Circuitboard	1
▽	9012782	(00000000-) Circuitboard Kit, Bridge, Afmkt, W/Strap	1
▲	1205845	(00000000-) Circuitboard, Silpad [1/2 Bridge, Lower]	1
	9012783	(00000000-) Circuitboard Kit, Base, Afmkt, W/ Strap (For Models w/ mechanical pad pressure and passive dust control)	1
	9012796	(00000000-) Circuitboard Kit, Option, Afmkt, W/Strap (For Models w/ automated pad pressure and/or active dust control)	1

▽ ASSEMBLY

▲ INCLUDED IN ASSEMBLY

RECOMMENDED MAINTENANCE ITEMS

GENERAL RECOMMENDED MAINTENANCE ITEMS

Part No.	Serial Number	Description	Qty.
1210283	(00000000-) Box, Wire [Ferrite, Emi Filter] (No Longer Available - Replaced by Cable 1072935 or 1072372 Includes Ferrite)	2
1207893	(00000000-) Switch, Push, Snap Action, 25a [No]	1
1064184	(00000000-) Circuitbreaker, 02.5a, Resetable	1
1064188	(00000000-) Circuitbreaker, 15.0a, Resetable	1
383725	(00000000-) Circuitbreaker, 30.0a, Resetable	1
9012826*	(00000000-) Controller, Drive, Afmkt, W/ Usb Cable (Drive Model)	1
1205323	(00000000-) Switch, 0.1a, Spdt [Micro, Straight]	1
▽ 9012784*	(00000000-) Bezel Kit, Mechanical, Push, Afmkt	1
▽ 9012785*	(00000000-) Bezel Kit, Mechanical, Propel, Afmkt	1
▽ 9012786*	(00000000-) Bezel Kit, Actuator, Propel, Afmkt	1
▲ 1205618	(00000000-) Cap, Usb	1
9012787	(00000000-) Circuitboard Kit, Console, W/ Usb Cable	1
1205323	(00000000-) Switch, 0.1a, Spdt [Micro, Straight]	1
1205781	(00000000-) Spring, Return, Bail	1
▽ 1072939	(00000000-) Cable, Assy [B7/B5, Ground]	1
▲ 130155	(00000000-) Connector, Battery, 6ga 50a, Gray[2cont]	1
1215716	(00000000-) Switch, 0.1a, Spdt[Micro, Gold Contacts]	1
▽ 1011402	(00000000-) Switch, Key	1
▲ 1017696	(00000000-) Key Set, Replmt [F/Keyswitch 1011402]	1
1064038	(00000000-) Gauge, Hourmeter, 05- 277 Volt, Ac / Dc	1
1011735	(00000000-) Switch, Safety, Shutoff	1
1234365	(00000000-) Dial, Range, Speed	1
1246392	(00000000-) Potentiometer [100k, 1 Turn, Multi- Mach]	1
1209730	(00000000-) Cap, Toggle, Direction	1
1209673	(00000000-) Switch Assy, Toggle, Direction	1
1205496	(00000000-) Hook, Cord	2
▽ 1208644	(00000000-) Charger, 36vdc, 25a 85- 265vac [Offboard] (180- 250 AH Wet Lead Acid Batteries)	1
▽ 9012740	(00000000-) Charger, 36vdc 25a [P/N 1208644, #31] (200- 350 AH AGM Batteries)	1
▽ 9012739	(00000000-) Charger, 36vdc 25a [P/N 1208644, #03] (260- 360 AH Wet Lead Acid Batteries)	1
▲ 130155	(00000000-) Connector, Battery, 6ga 50a, Gray[2cont]	1
▽ 1202585	(00000000-) Charger, 36vdc 25a 115- 240vac [On- Board]	1
▲ 130155	(00000000-) Connector, Battery, 6ga 50a, Gray[2cont]	1
1073882	(00000000-) Cord, Power, 16/3, 15a, 15ft Blk [Us]	1
1032820	(00000000-) Cord, Power, Blk [4.5meter, Uk]	1
1032849	(00000000-) Cord, Power, Blk [4.5meter, Ce]	1
1026325	(00000000-) Cord, Power, 1.0mm2/3 Blk[2.5meter, Aus]	1
1026330	(00000000-) Cord, Power, 1.0mm2 [2.5meter, China]	1
1048304	(00000000-) Cord, Power [4.5meter, India, S.Africa]	1

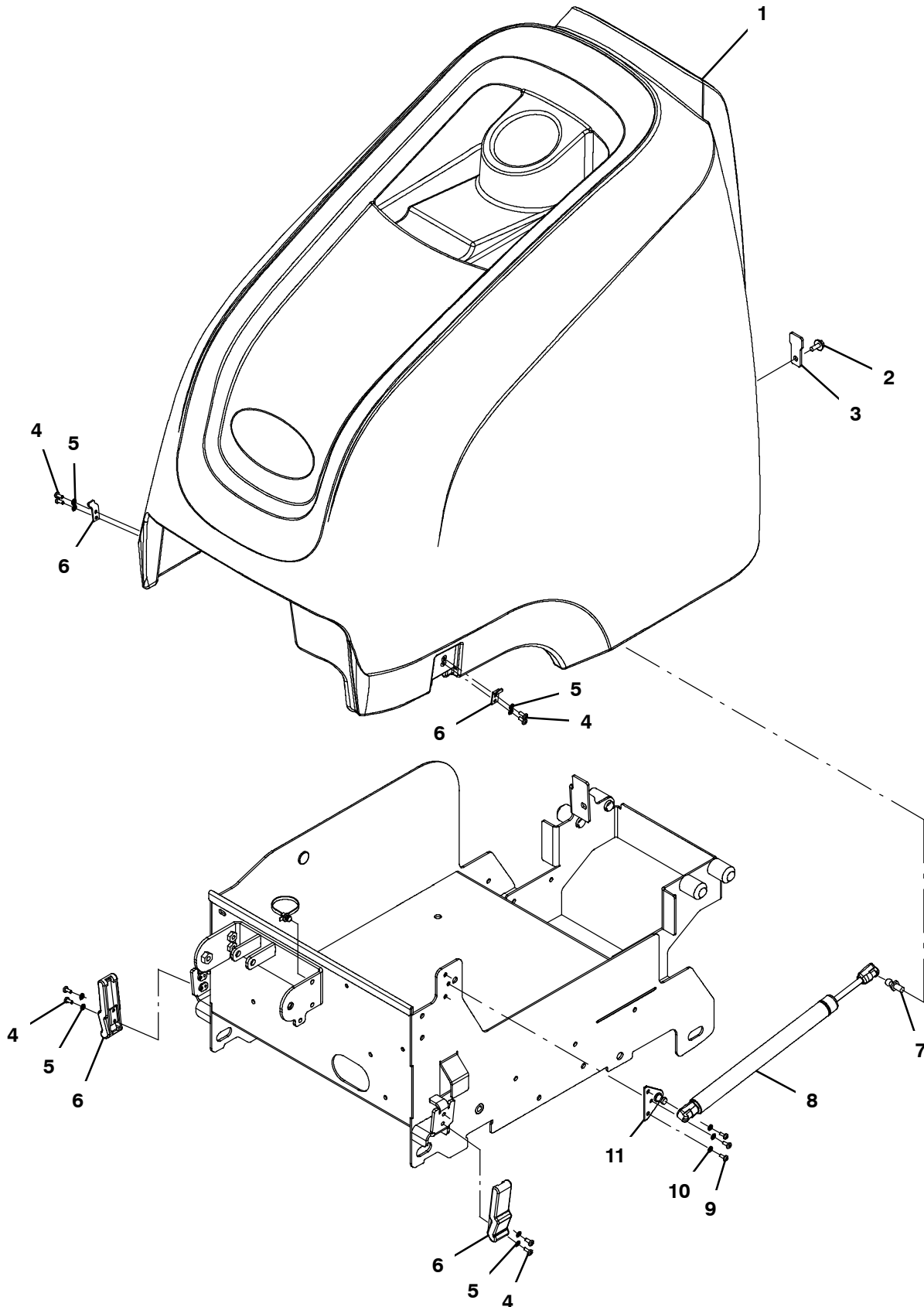
* Requires Tennant *True* service or an authorized Tennant service provider.

▽ ASSEMBLY

▲ INCLUDED IN ASSEMBLY

COVER GROUP

355219

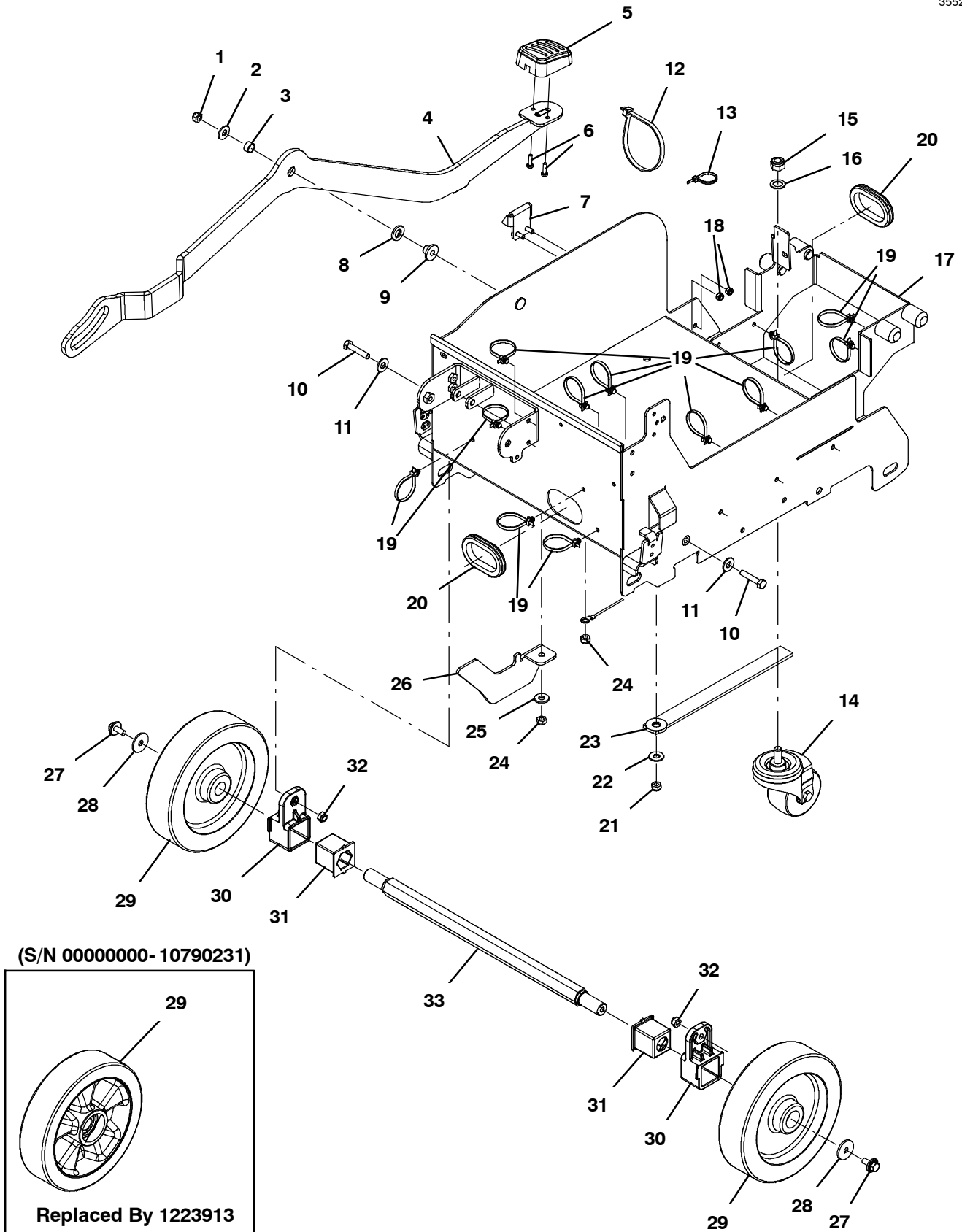


COVER GROUP

Ref.	Part No.	Serial Number	Description	Qty.
1	9013999	(00000000-) Cover, Afmkt [B5] (Does Not Include Labels - Order Separately See Label Group)	1
2	1034731	(00000000-) Screw, Hex, M6 X 1.00 X 16, Ss, Sems	1
3	1204697	(00000000-) Bracket, Pivot, Body	1
4	49697	(00000000-) Screw, Pan, Phl, M4 X 0.70 X 10, Ss	4
5	02938	(00000000-) Washer, Lock, Int, 08, Ss	4
6	1207285	(00000000-) Latch, Draw, Rbr, W/ Keeper, Yellow	2
7	1205551	(00000000-) Stud, Ball, 10mm Ball, M8x1.25 Stud	1
8	1205533	(00000000-) Damper	1
8	49697	(00000000-) Screw, Pan, Phl, M4 X 0.70 X 10, Ss	3
10	02938	(00000000-) Washer, Lock, Int, 08, Ss	3
11	1205549	(00000000-) Bracket, Stud, Ball, .389 Dia	1

FRAME GROUP, PUSH

355222



FRAME GROUP, PUSH

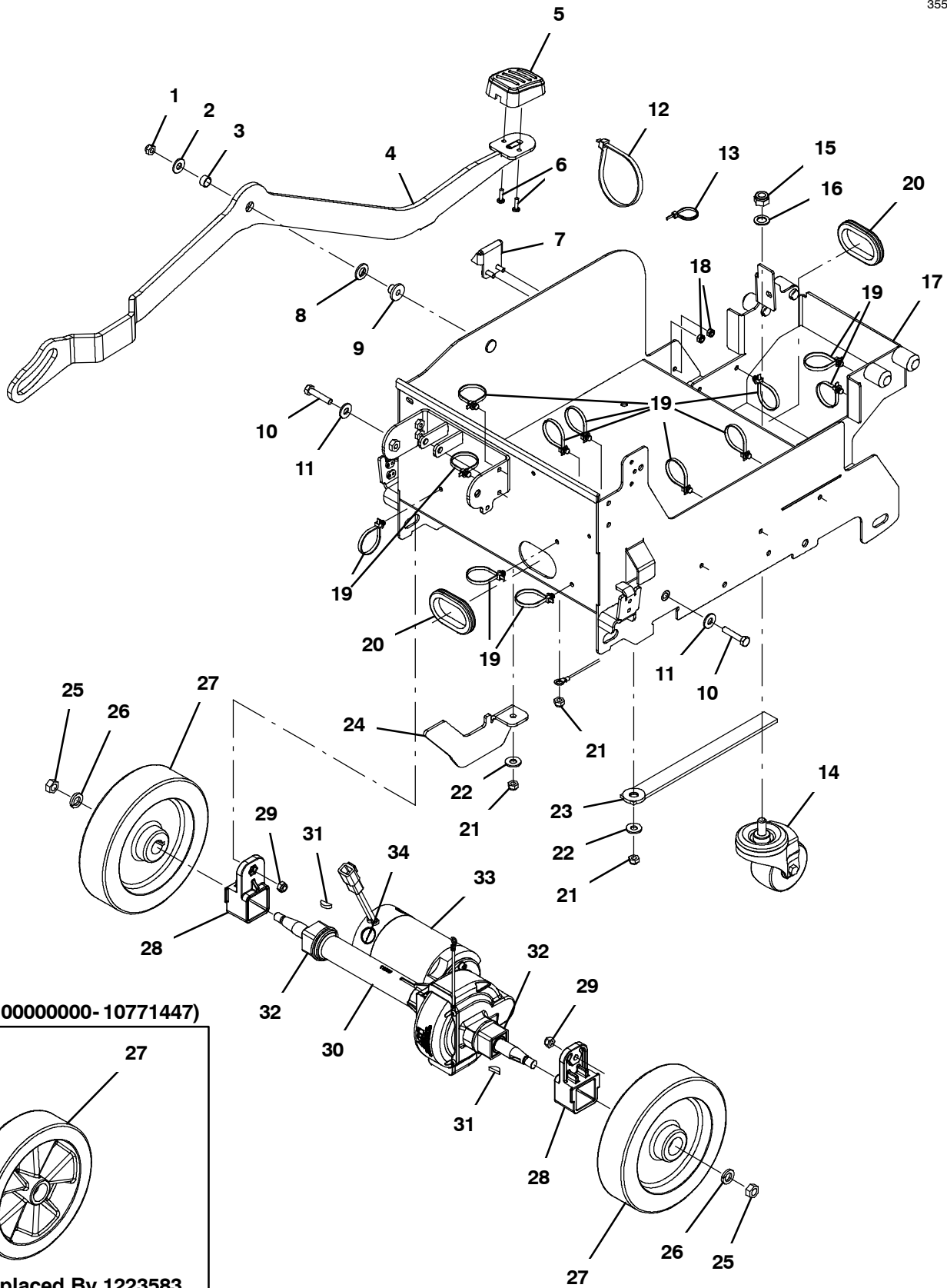
Ref.	Part No.	Serial Number	Description	Qty.	
1	08713	(00000000-) Nut, Hex, Lock, M8 X 1.25, NI, Ss	1	
2	01685	(00000000-) Washer, Flat, 0.38b 0.88d .08, Ss	1	
3	1205534	(00000000-) Bearing, .50idx.31lg Journal	1	
4	1205104	(00000000-) Pedal Wldt, Lift, Head	1	
5	1203776	(00000000-) Cover, Pedal	1	
6	1043573	(00000000-) Screw, #10- 14 X 0.675, Spl[Shcs,Selftap]	2	
7	1013946	(00000000-) Bracket, Locking, Pedal, Foot	1	
8	1013936	(00000000-) Washer, Flat, 0.51b 0.94d .10, Nyl	1	
9	1203351	(00000000-) Bushing, FIng, 8.3mmb 12.6mmd 10.7mml	1	
10	74440	(00000000-) Screw, Hex, M8 X 1.25 X 40, NI, Ss	2	
11	01685	(00000000-) Washer, Flat, 0.38b 0.88d .08, Ss	2	
12	44961	(00000000-) Tie, Cable, Nyl, 14.5l .30w 4.0 Max D	1	
13	130773	(00000000-) Tie, Cable, Nyl, 11.0l, .14w, 3.0 Max. D	1	
▽	14	9012767	(00000000-) Caster Kit, Afmkt, W/ Hdwr	1
▲	15	09741	(00000000-) Nut, Hex, Lock, M12 X 1.75, NI, Ss	1
▲	16	140058	(00000000-) Washer, Flat, 0.54b 0.88d .06, Ss [Wand]	1
17	1204572	(00000000-) Frame Wldt, Main [B5]	1	
18	08712	(00000000-) Nut, Hex, Lock, M6 X 1.00, NI, Ss	2	
19	1210807	(00000000-) Wire, Tie [W/.25" Fir Tree Clip]	15	
20	10632- 19	(00000000-) Grommet, Rbr, 2.13id, F/2.5h, .12 Matl	2	
21	08713	(00000000-) Nut, Hex, Lock, M8 X 1.25, NI, Ss	1	
22	01685	(00000000-) Washer, Flat, 0.38b 0.88d .08, Ss	1	
23	71579	(00000000-) Strap, Static, W/Grommet, .19 1.1w 25.0l	1	
24	08713	(00000000-) Nut, Hex, Lock, M8 X 1.25, NI, Ss	2	
25	01685	(00000000-) Washer, Flat, 0.38b 0.88d .08, Ss	1	
26	1205501	(00000000-) Bracket, Follower, Head, 50cm	1	
27	1020341	(00000000-) Screw, Hex, M8 X 1.25 X 20, Ss, Sems	2	
28	1016331	(00000000-) Washer, Flat, 0.34b 1.25d .11, Ss	2	
29	1223913	(10849232-) Wheel, Scrbr, 213mm, W/ Brg	2	
29	1218755	(10790232- 10849231) Wheel, Scrbr, 213mm, W/ Brg (Replaced By 1223913 - Order Qty 2)	2	
29	1202505	(00000000- 10790231) Wheel, W/ Brg, 213mm (Replaced By 1223913 - Order Qty 2)	2	
30	1028292	(00000000-) Adapter, Mtg, Axle, Alm [T3]	2	
31	1028381	(00000000-) Grommet, Axle [Tpu, T3 Push]	2	
32	08713	(00000000-) Nut, Hex, Lock, M8 X 1.25, NI, Ss	2	
33	1202931	(00000000-) Axle, Wheel, Hex [B5 Push]	1	

▽ ASSEMBLY

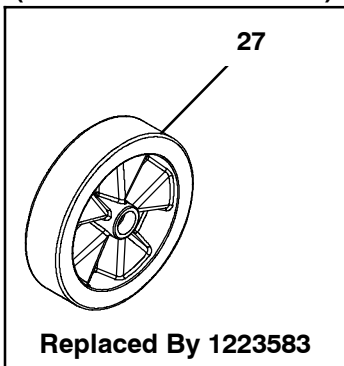
▲ INCLUDED IN ASSEMBLY

FRAME GROUP, DRIVE

355223



(S/N 0000000-10771447)



FRAME GROUP, DRIVE

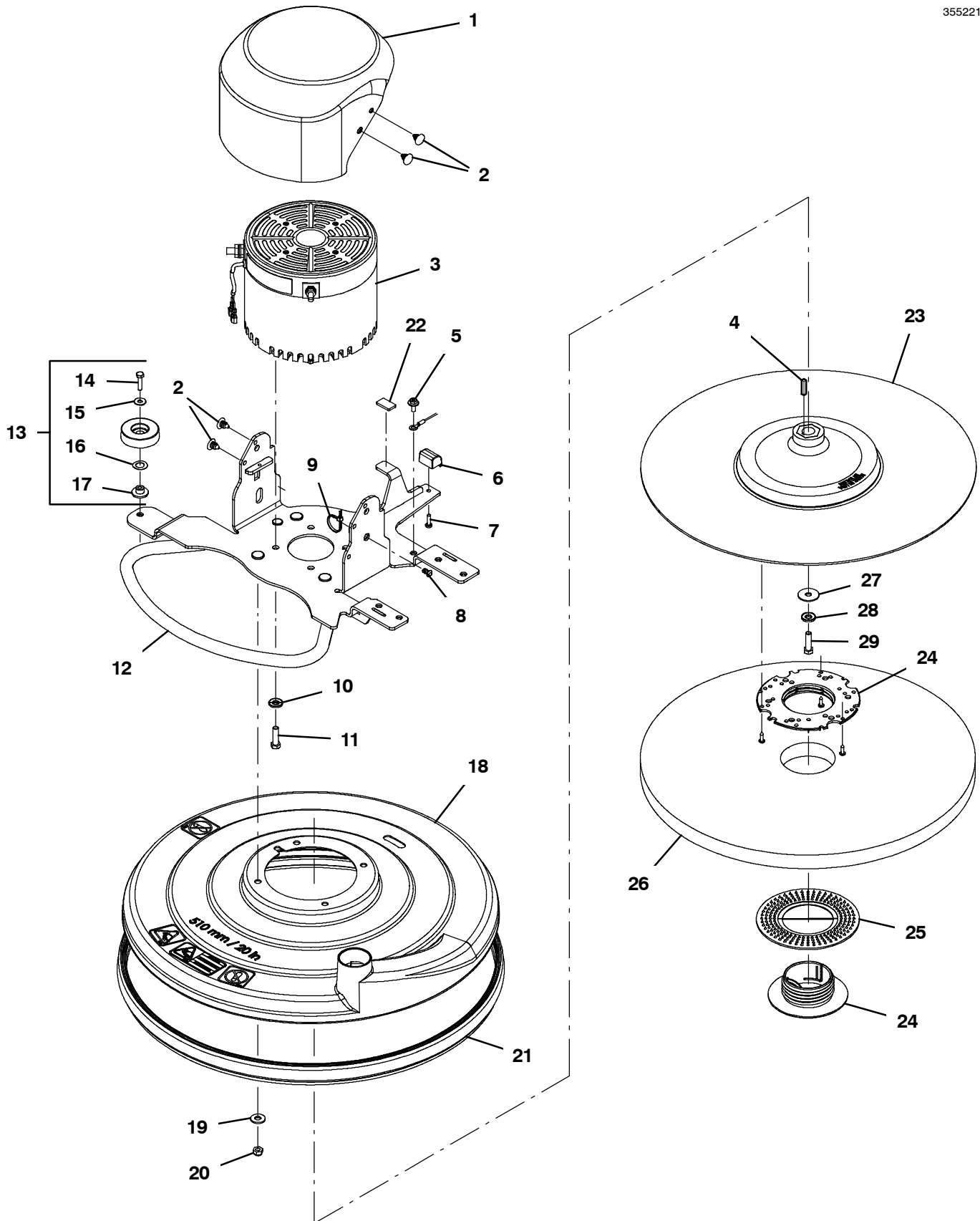
Ref.	Part No.	Serial Number	Description	Qty.	
1	08713	(00000000-) Nut, Hex, Lock, M8 X 1.25, NI, Ss	1	
2	01685	(00000000-) Washer, Flat, 0.38b 0.88d .08, Ss	1	
3	1205534	(00000000-) Bearing, .50idx.31lg Journal	1	
4	1205104	(00000000-) Pedal Wldt, Lift, Head	1	
5	1203776	(00000000-) Cover, Pedal	1	
6	1043573	(00000000-) Screw, #10- 14 X 0.675, Spl[Shcs,Selftap]	2	
7	1013946	(00000000-) Bracket, Locking, Pedal, Foot	1	
8	1013936	(00000000-) Washer, Flat, 0.51b 0.94d .10, Nyl	1	
9	1203351	(00000000-) Bushing, FIng, 8.3mmb 12.6mmd 10.7mml	1	
10	74440	(00000000-) Screw, Hex, M8 X 1.25 X 40, NI, Ss	2	
11	01685	(00000000-) Washer, Flat, 0.38b 0.88d .08, Ss	2	
12	44961	(00000000-) Tie, Cable, Nyl, 14.5l .30w 4.0 Max D	1	
13	130773	(00000000-) Tie, Cable, Nyl, 11.0l, .14w, 3.0 Max. D	1	
▽	14	9012767	(00000000-) Caster Kit, Afmkt, W/ Hdwr	1
▲	15	09741	(00000000-) Nut, Hex, Lock, M12 X 1.75, NI, Ss	2
▲	16	140058	(00000000-) Washer, Flat, 0.54b 0.88d .06, Ss [Wand]	2
17	1204572	(00000000-) Frame Wldt, Main [B5]	1	
18	08712	(00000000-) Nut, Hex, Lock, M6 X 1.00, NI, Ss	2	
19	1210807	(00000000-) Wire, Tie [W/.25" Fir Tree Clip]	15	
20	10632- 19	(00000000-) Grommet, Rbr, 2.13id, F/2.5h, .12 Matl	2	
21	08713	(00000000-) Nut, Hex, Lock, M8 X 1.25, NI, Ss	3	
22	01685	(00000000-) Washer, Flat, 0.38b 0.88d .08, Ss	2	
23	71579	(00000000-) Strap, Static, W/Grommet, .19 1.1w 25.0l	1	
24	1205501	(00000000-) Bracket, Follower, Head, 50cm	1	
25	09741	(00000000-) Nut, Hex, Lock, M12 X 1.75, NI, Ss	2	
26	140058	(00000000-) Washer, Flat, 0.54b 0.88d .06, Ss [Wand]	2	
27	1223583	(10817425-) Wheel, Scrbr, 213mm, W/ Taper	2	
27	1218753	(10771448- 10817424) Wheel, Scrbr, 213mm, W/ Taper (Replaced by 1223583 - Order Qty 2)	2	
27	1020688	(00000000- 10771447) Wheel, Scrbr, 213mm, W/ Taper (Replaced by 1223583 - Order Qty 2)	2	
28	1028292	(00000000-) Adapter, Mtg, Axle, Alm [T3]	2	
29	08713	(00000000-) Nut, Hex, Lock, M8 X 1.25, NI, Ss	2	
▽	30	1206634	(00000000-) Transaxle, 24vdc [458h- 2100 Asij]	1
▲	31	1021167	(00000000-) Key, Woodruff, 5mm	2
▲	32	612880	(00000000-) Joint, Transaxle, Replmt	2
▲▽	33	1212352	(00000000-) Motor, Transaxle, 24vdc, UI	1
▲▲	34	1212351	(00000000-) Brush, Kit, Carbon, Transaxle, UI (1 Pkg = 4 Brushes)	1

▽ ASSEMBLY

▲ INCLUDED IN ASSEMBLY

HEAD GROUP, 510 MM (20 IN)

355221



HEAD GROUP, 510 MM (20 IN)

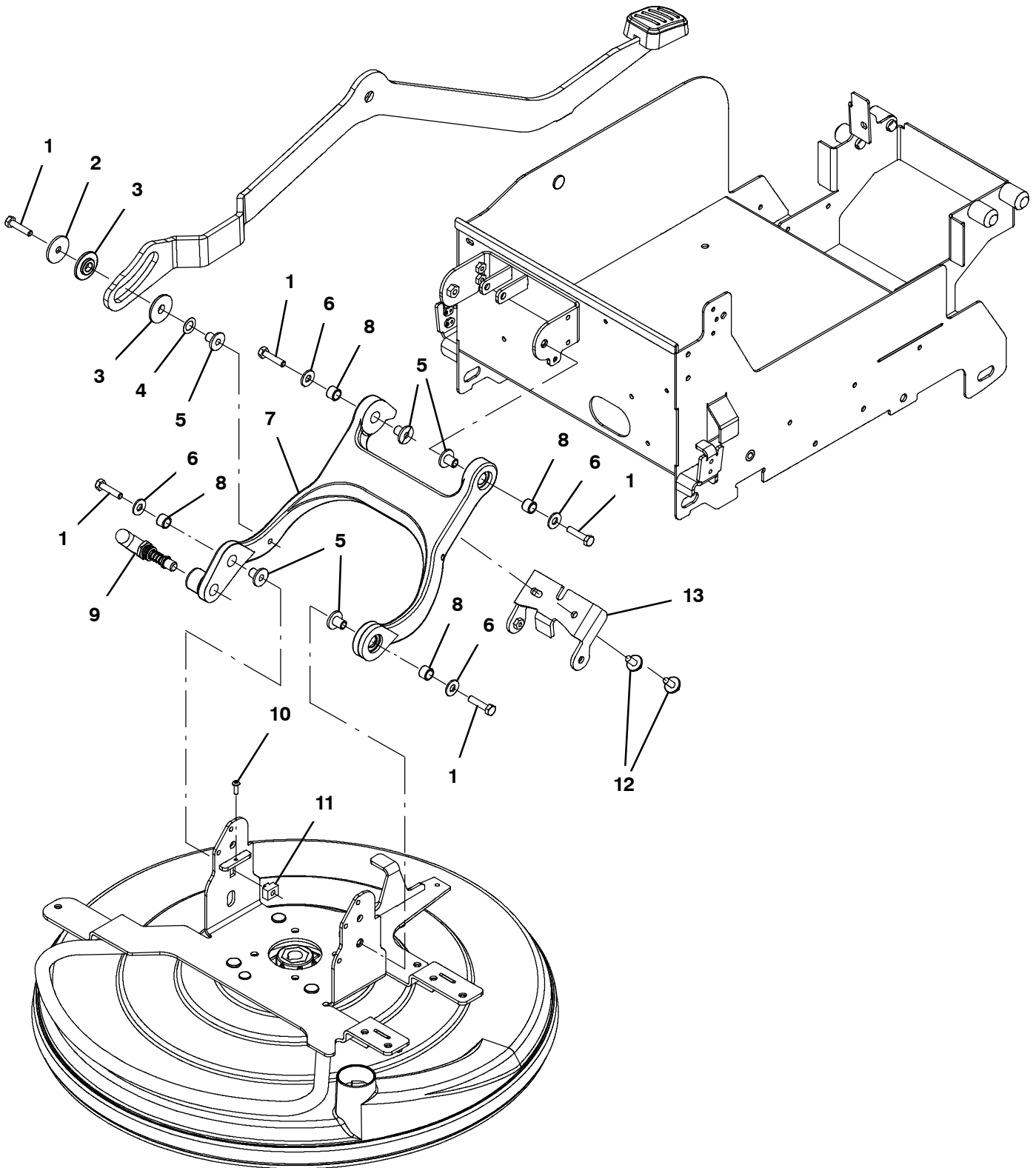
Ref.	Part No.	Serial Number	Description	Qty.	
1	1205382	(00000000-) Cover, Motor, TI	1	
2	140262	(00000000-) Clip, Snap- In	4	
▽	3	1210910	(00000000-) Motor, Ele, 24- 60vdc, 3900rpm, 6.00hp#	1
▲	1212017	(00000000-) Brush Assy, Carbon, Afmkt	1	
▲	4	00928	(00000000-) Key, Sq, 0.25 X 0.25, 1.00l	1
5	1034731	(00000000-) Screw, Hex, M6 X 1.00 X 16, Ss, Sems	1	
6	1205755	(00000000-) Roller, Guide	1	
7	1043573	(00000000-) Screw, #10- 14 X 0.675, Spl[Shcs,Selftap]	1	
8	1071085	(00000000-) Clip, Tie, 0.25d, Plstc	1	
9	130773	(00000000-) Tie, Cable, Nyl, 11.0l, .14w, 3.0 Max. D	1	
10	41186	(00000000-) Washer, Flat, Belleville, .31	4	
11	1016399	(00000000-) Screw, Hex, M8 X 1.25 X 30, NI, Ss	4	
12	1204800	(00000000-) Motor Wldt, Mount, 50cm	1	
▽	13	9012768	(00000000-) Wheel Kit, Bmpr, Afmkt, W/ Hdwr	1
▲	14	1016005	(00000000-) Screw, Hex, M6 X 1.00 X 25, NI, FI, Ss	1
▲	15	01684	(00000000-) Washer, Flat, 0.27b 0.69d .05, Ss	1
▲	16	1210221	(00000000-) Washer, Wave, .515b, .875d, .013, Ss	1
▲	17	1210186	(00000000-) Bushing, FIng, 6.3mmb 12.6mmd 7.7mml	1
18	9012769	(00000000-) Shroud, Dust, Afmkt, 51cm, [Na] (N America / Export)	1	
18	9012770	(00000000-) Shroud, Dust, Afmkt, 51cm, [Jp] (Japan)	1	
18	9012771	(00000000-) Shroud, Dust, Afmkt, 51cm, [Ce] (Europe)	1	
19	01685	(00000000-) Washer, Flat, 0.38b 0.88d .08, Ss	4	
20	08713	(00000000-) Nut, Hex, Lock, M8 X 1.25, NI, Ss	4	
21	1208033	(00000000-) Skirt Assy, Shrd, 20.0d	1	
22	1032763	(00000000-) Gasket, Stand, Support	1	
▽	23	1210491	(00000000-) Driver Assy, Pad, 20d	1
▲	24	32506	(00000000-) Device, Centering, Rh Pad Retainer	1
▲	25	1205787	(00000000-) Collar, Locking, Pad Driver, 6.1"	1
26	611788	(00000000-) Pad, 20.0[Burnish, Hairblend, 1pick=1ctn] (Qty 5 Pads)	1	
27	41186	(00000000-) Washer, Flat, Belleville, .31	1	
28	25732	(00000000-) Washer, Flat, 0.36b 1.25d .09, PI	1	
29	1016399	(00000000-) Screw, Hex, M8 X 1.25 X 30, NI, Ss	1	

▽ ASSEMBLY

▲ INCLUDED IN ASSEMBLY

HEAD LIFT GROUP

355224



HEAD LIFT GROUP

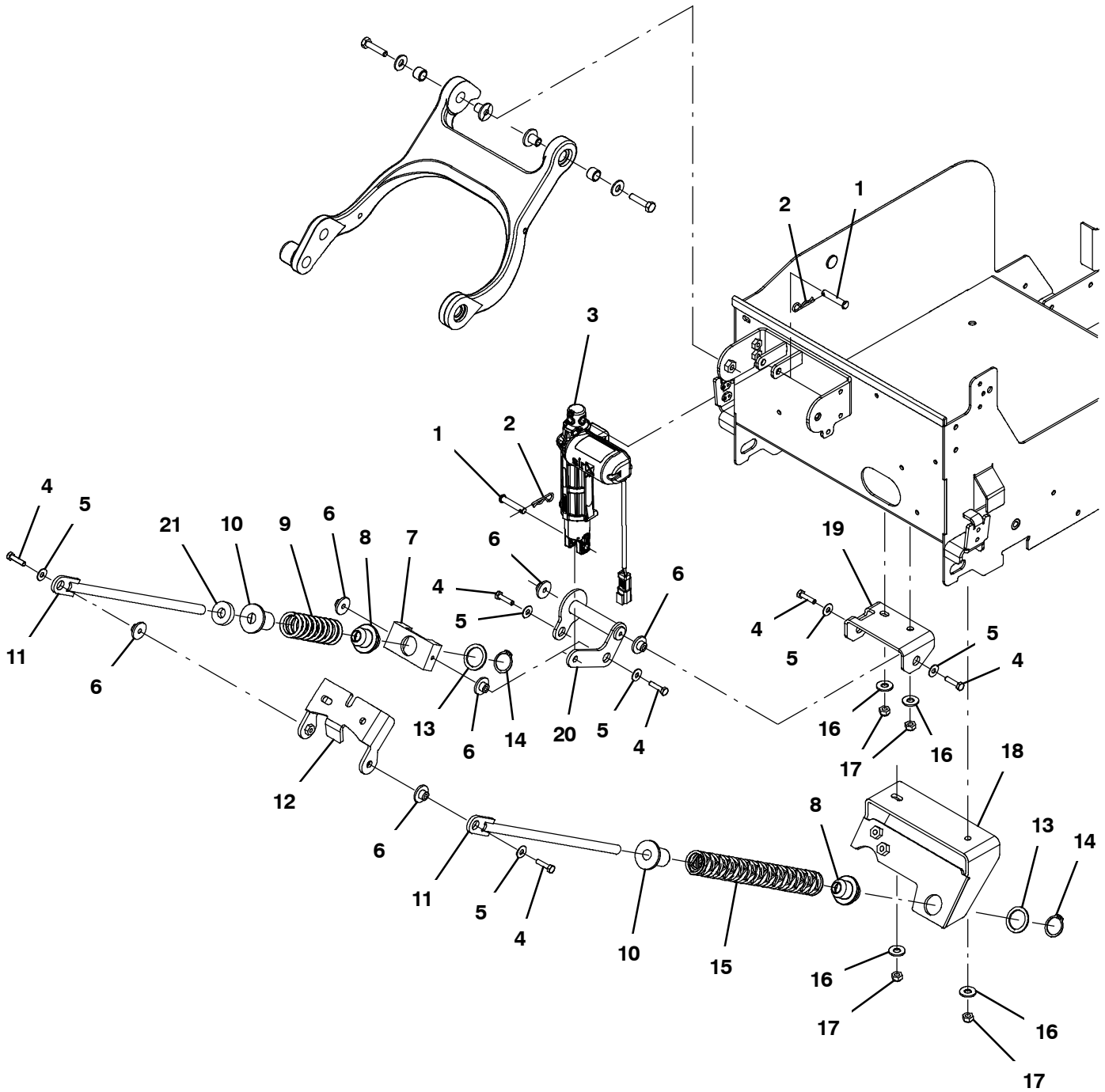
Ref.	Part No.	Serial Number	Description	Qty.	
1	59658	(00000000-) Screw, Hex, M8 X 1.25 X 35, NI, Ss	4	
2	379829	(00000000-) Washer, Flat, 0.34b 1.50d .12, Stl, Pl	1	
3	1205779	(00000000-) Roller, Flng, 12mmb 39.94mmd 6.5mml	2	
4	1210221	(00000000-) Washer, Wave, .515b, .875d, .013, Ss	1	
5	1205562	(00000000-) Bushing, Flng, 8.3mmb 11.7mmd 15mml	5	
6	01685	(00000000-) Washer, Flat, 0.38b 0.88d .08, Ss	4	
▽	7	9012779	(00000000-) Arm, Lift, Head, Afmkt, W/Bearings	1
▲	8	9012780	(00000000-) Bearing Kit, 12mmb 16mmd 12mmw, Qty=4	1
9	1203378	(00000000-) Pin, Spring, .50d 1.00b	1	
10	1205799	(00000000-) Screw, Btn, Torx, M5 X 0.8 X 16, 8.8, NI	1	
11	1221434	(00000000-) Nut, T, M8 X 1.25, Pm Ss [B5/B7, T300]	1	
12	1020341	(00000000-) Screw, Hex, M8 X 1.25 X 20, Ss, Sems	2	
13	1204894	(00000000-) Guide Wldt, Rod	1	

▽ ASSEMBLY

▲ INCLUDED IN ASSEMBLY

DOWN PRESSURE GROUP, AUTOMATED

355225

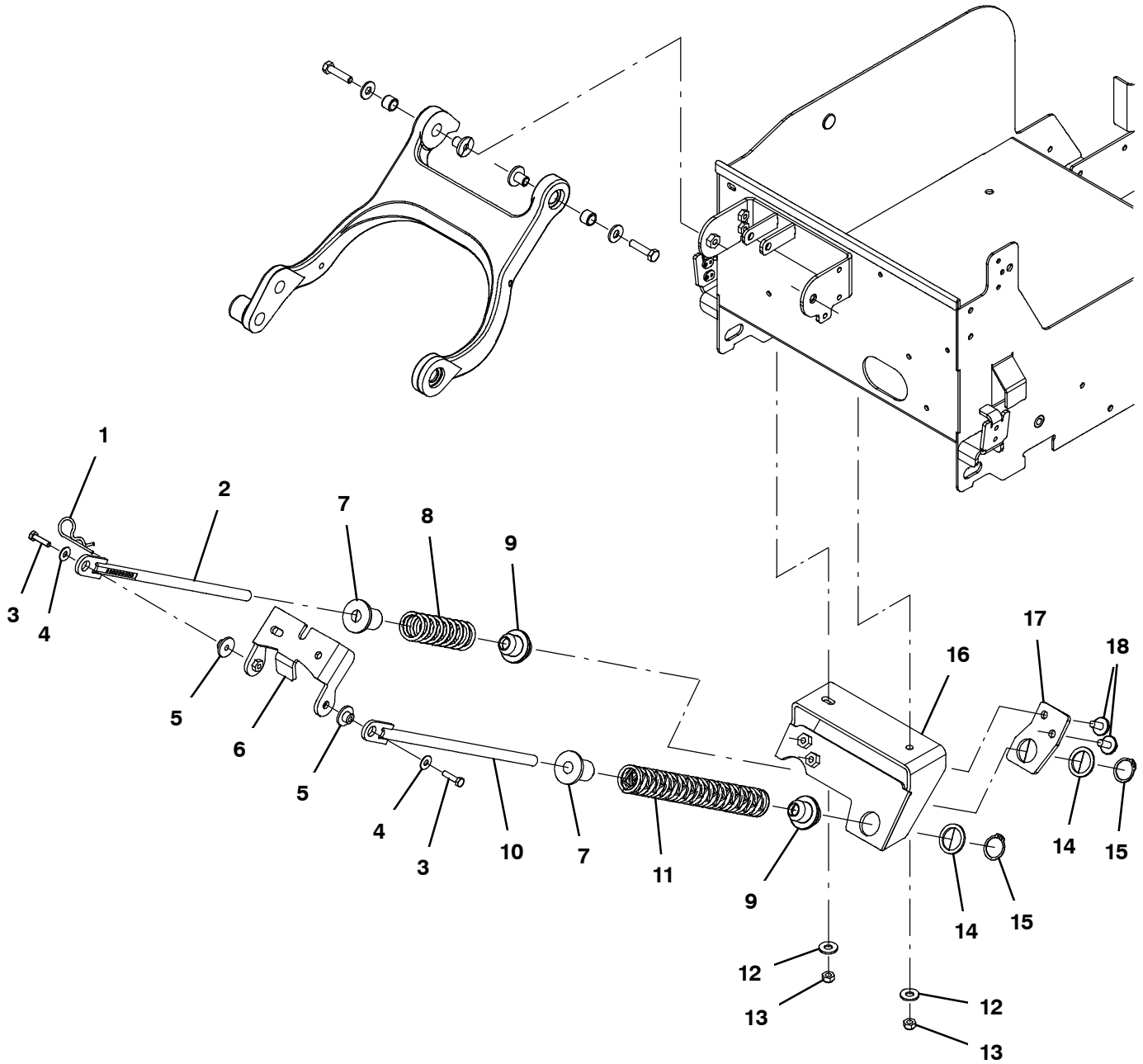


DOWN PRESSURE GROUP, AUTOMATED

Ref.	Part No.	Serial Number	Description	Qty.
1	397249	(00000000-) Pin, Clevis, 0.31d X 1.62l	2
2	44906	(00000000-) Pin, Cotter, Hair, 0.38d .093 Wir	2
3	1205700	(00000000-) Actuator, 36vdc, 60mm Strk, 2sw, 350n	1
4	1016005	(00000000-) Screw, Hex, M6 X 1.00 X 25, NI, Fl, Ss	6
5	01684	(00000000-) Washer, Flat, 0.27b 0.69d .05, Ss	6
6	1210186	(00000000-) Bushing, Flng, 6.3mmb 12.6mmd 7.7mml	6
7	1220923	(00000000-) Block, Guide, Rod, Pm, PI [B5, B7 Auto]	1
8	1205548	(00000000-) Bushing, Guide, Rod	2
9	1205883	(00000000-) Spring, Cmpr, 1.364od .162wir 4.462l[Brn]	1
10	1205557	(00000000-) Bushing, Spring	2
11	1203314	(00000000-) Rod Wldt, Guide	2
12	1204894	(00000000-) Guide Wldt, Rod	1
13	1205832	(00000000-) Washer, Flat, 1.06b 1.42d .09thk, Nyl	2
14	1205567	(00000000-) Ring, Retaining, Ext, 26mmd	2
15	1203333	(00000000-) Spring, Cmpr, 1.33od .145wir 10.35l[Red]	1
16	01685	(00000000-) Washer, Flat, 0.38b 0.88d .08, Ss	4
17	08713	(00000000-) Nut, Hex, Lock, M8 X 1.25, NI, Ss	4
18	1204575	(00000000-) Bracket Wldt, Rod	1
19	1205738	(00000000-) Bracket, Bellcrank	1
20	1203198	(00000000-) Bracket Wldt, Bellcrank	1
21	140063	(00000000-) Washer, Flat, 0.51b 1.25d .31, Nyl	1

DOWN PRESSURE GROUP, MECHANICAL

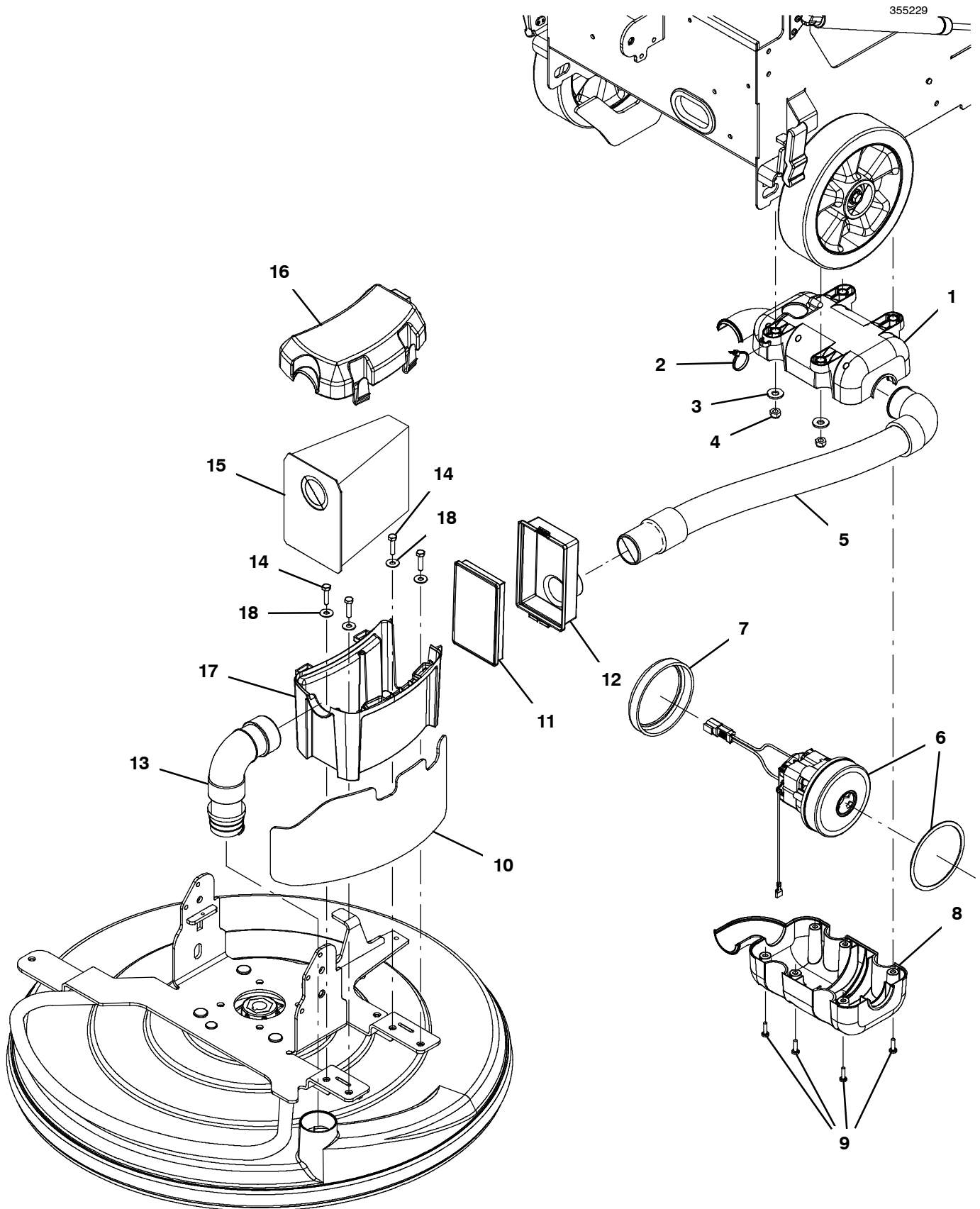
355226



DOWN PRESSURE GROUP, MECHANICAL

Ref.	Part No.	Serial Number	Description	Qty.
1	02942	(00000000-) Pin, Hair, Cotter, 0.62d .120 Wir	1
2	1207690	(00000000-) Rod Wldt, Guide, Adj	1
3	1016005	(00000000-) Screw, Hex, M6 X 1.00 X 25, NI, Fl, Ss	2
4	01684	(00000000-) Washer, Flat, 0.27b 0.69d .05, Ss	2
5	1210186	(00000000-) Bushing, Flng, 6.3mmb 12.6mmd 7.7mml	2
6	1204569	(00000000-) Bracket, Rod, Guide	1
7	1205557	(00000000-) Bushing, Spring	2
8	1210790	(00000000-) Spring, Cmpr, 1.38od .170wir 5.4l[Ornge]	1
9	1205548	(00000000-) Bushing, Guide, Rod	2
10	1203314	(00000000-) Rod Wldt, Guide	1
11	1203333	(00000000-) Spring, Cmpr, 1.33od .145wir 10.35l[Red]	1
12	01685	(00000000-) Washer, Flat, 0.38b 0.88d .08, Ss	2
13	08713	(00000000-) Nut, Hex, Lock, M8 X 1.25, NI, Ss	2
14	1205832	(00000000-) Washer, Flat, 1.06b 1.42d .09thk, Nyl	2
15	1205567	(00000000-) Ring, Retaining, Ext, 26mmd	2
16	1204575	(00000000-) Bracket Wldt, Rod	1
17	1208110	(00000000-) Plate, Spring	1
18	1020341	(00000000-) Screw, Hex, M8 X 1.25 X 20, Ss, Sems	2

DUST CONTROL GROUP, ACTIVE

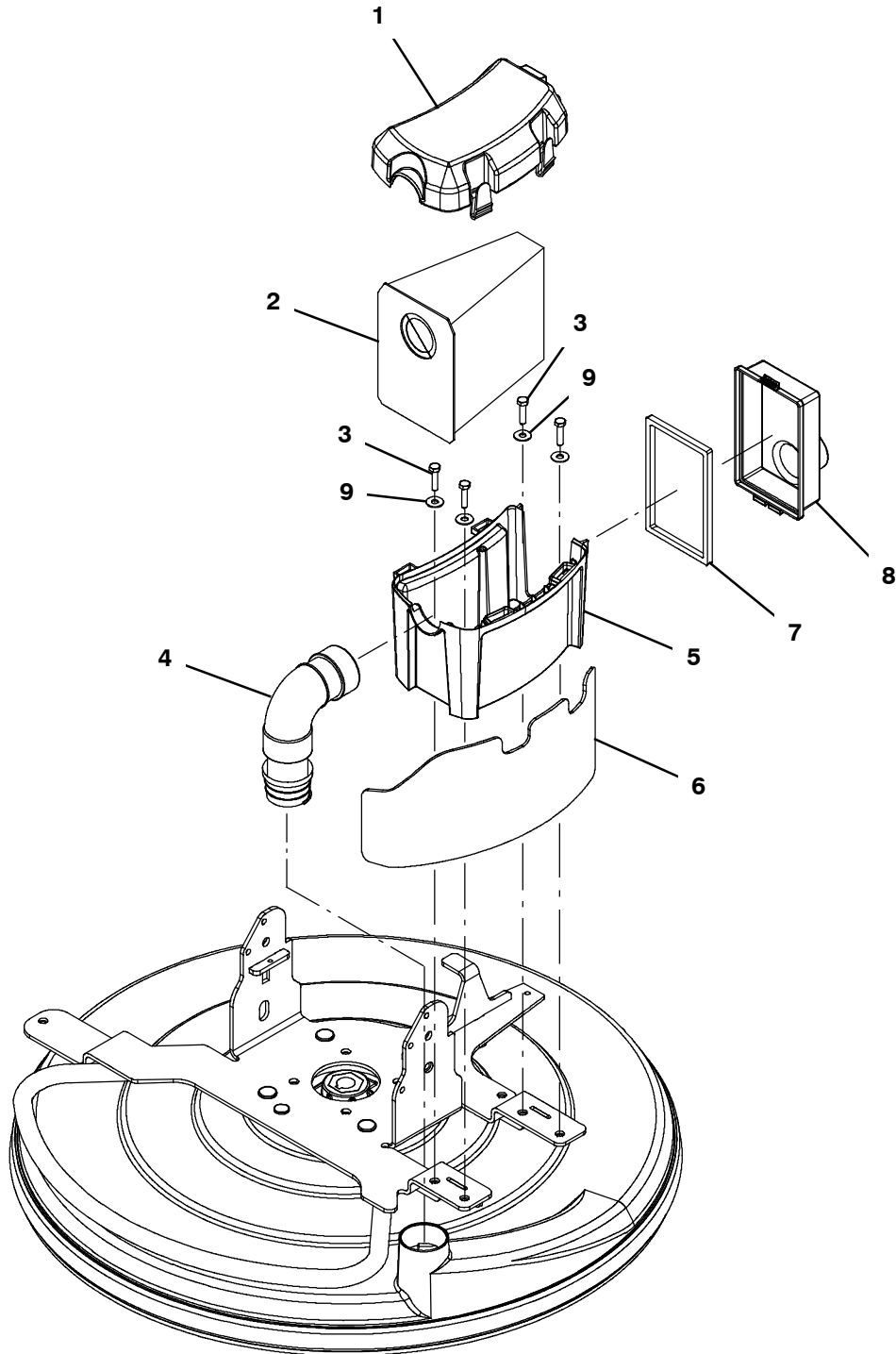


DUST CONTROL GROUP, ACTIVE

Ref.	Part No.	Serial Number	Description	Qty.
1	1203164	(00000000-) Housing, Vacuum Motor, Left	1
2	130773	(00000000-) Tie, Cable, Nyl, 11.0l, .14w, 3.0 Max. D	1
3	01685	(00000000-) Washer, Flat, 0.38b 0.88d .08, Ss	4
4	08713	(00000000-) Nut, Hex, Lock, M8 X 1.25, NI, Ss	4
5	607275	(00000000-) Hose, Vacuum, 1.50id X 040.0l, 2cuff,E90	1
6	9012781	(00000000-) Fan Kit, Vacuum, Afmkt, W/ Gasket	1
7	1203349	(00000000-) Gasket, Vac Motor	1
8	1203165	(00000000-) Housing, Vacuum Motor, Right	1
9	1043573	(00000000-) Screw, #10- 14 X 0.675, Spl[Shcs,Selftap]	6
10	1215720	(10729501-) Guard, Wldt, Dust Box	1
10	1211826	(00000000- 10729500) Guard, Wldt, Dust Box	1
11	1203162	(00000000-) Filter, Hepa	1
12	1202062	(00000000-) Housing, Filter, Hepa, TI	1
13	1204900	(00000000-) Hose, Assy, 1.50 Id	1
14	1016005	(00000000-) Screw, Hex, M6 X 1.00 X 25, NI, FI, Ss	4
15	1210869	(00000000-) Bag, Dust, Paper[1 Pick=1 Pkg] (1 Pkg=10 Bags) (Standard)	1
16	1204976	(00000000-) Cover, Dust Control, TI	1
17	1204973	(00000000-) Base, Dust Control, TI	1
18	01684	(00000000-) Washer, Flat, 0.27b 0.69d .05, Ss	4

DUST CONTROL GROUP, PASSIVE

355230

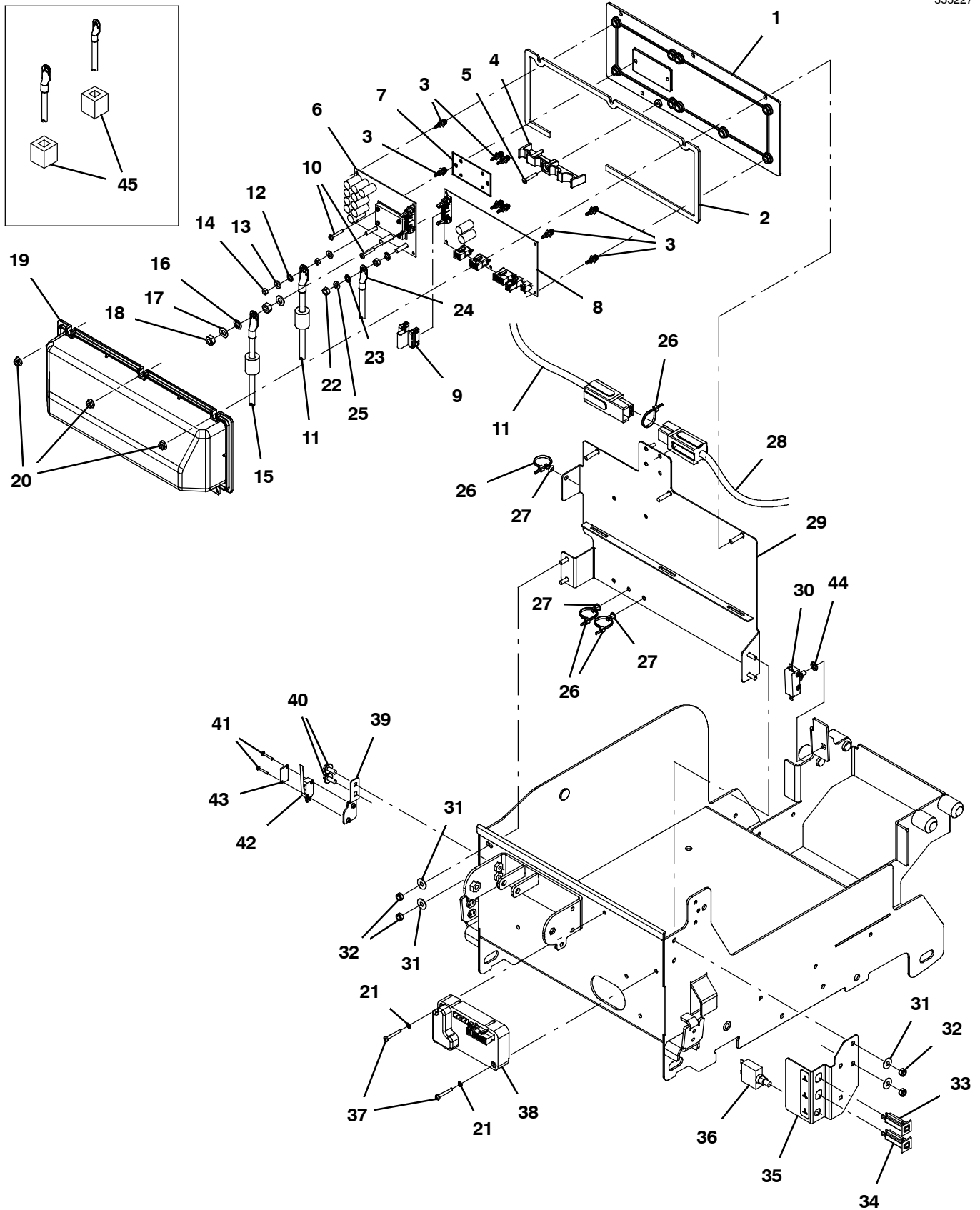


DUST CONTROL GROUP, PASSIVE

Ref.	Part No.	Serial Number	Description	Qty.
1	1204976	(00000000-) Cover, Dust Control, TI	1
2	1210869	(00000000-) Bag, Dust, Paper[1 Pick=1 Pkg] (1 Pkg=10 Bags) (Standard)	1
2	1208744	(00000000-) Bag, Dust, Cloth (Optional for Passive Dust Control Only)	1
3	1016005	(00000000-) Screw, Hex, M6 X 1.00 X 25, NI, FI, Ss	4
4	1204900	(00000000-) Hose, Assy, 1.50 Id	1
5	1204973	(00000000-) Base, Dust Control, TI	1
6	1215720	(10729501-) Guard, Wldt, Dust Box	1
6	1211826	(00000000- 10729500) Guard, Wldt, Dust Box	1
7	1212532	(00000000-) Gasket, Cover, Box, Dust	1
8	1202062	(00000000-) Housing, Filter, Hepa, TI	1
9	01684	(00000000-) Washer, Flat, 0.27b 0.69d .05, Ss	4

ELECTRICAL COMPONENTS GROUP

355227



ELECTRICAL COMPONENTS GROUP

Ref.	Part No.	Serial Number	Description	Qty.	
1	1207928	(00000000-) Panel, Mounting, Cast	1	
2	1205971	(00000000-) Gasket, Cover, Circuitboard	1	
3	1209448	(00000000-) Standoff, Circuitboard, .25	9	
4	1203975	(00000000-) Spacer, Terminal	1	
5	04403	(00000000-) Screw, Pan, Phl, M4 X 0.70 X 25, NI, Ss	1	
▽	6	9012782	(00000000-) Circuitboard Kit, Bridge, Afmkt, W/Strap	1
▲	7	1205845	(00000000-) Circuitboard, Silpad [1/2 Bridge, Lower]	1
8	9012783	(00000000-) Circuitboard Kit, Base, Afmkt, W/ Strap (For Models w/ mechanical pad pressure and passive dust control)	1	
8	9012796	(00000000-) Circuitboard Kit, Option, Afmkt, W/Strap (For Models w/ automated pad pressure and/or active dust control)	1	
9	1206669	(00000000-) Cable, Assy [Ribbon, 20 Pos., 2.0]	1	
10	04403	(00000000-) Screw, Pan, Phl, M4 X 0.70 X 25, NI, Ss	2	
11	1072935	(00000000-) Cable, Assy, Fuse [B5, 100a, Propel] (Includes Ferrite)	1	
12	07515	(00000000-) Washer, Lock, Int, 0.25, Ss	1	
13	1061918	(00000000-) Washer, Flat, 0.25b 0.47d .06, Brs	1	
14	1202864	(00000000-) Nut, Hex, Std, M5 X 0.80, Brs	1	
15	1072372	(00000000-) Cable, 04ga 36.4l Blu[M8Ring/M8Ring] (Includes Ferrite)	1	
16	43952	(00000000-) Washer, Lock, Int, 0.31, Ss	1	
17	1209373	(00000000-) Washer, Flat, M8.4b X 16d X 1.6, Brs	1	
18	41361	(00000000-) Nut, Hex, Std, M8 X 1.25, Brs	1	
19	1207594	(00000000-) Cover, Board, Cntrl	1	
20	07790	(00000000-) Nut, Hex, Flng, M6 X 1.00	3	
21	02938	(00000000-) Washer, Lock, Int, 08, Ss	2	
22	1061910	(00000000-) Nut, Hex, Std, M6 X 1.00, Brs	1	
23	07515	(00000000-) Washer, Lock, Int, 0.25, Ss	1	
24	1072939	(00000000-) Cable, Assy [B7/B5, Ground]	1	
25	1061918	(00000000-) Washer, Flat, 0.25b 0.47d .06, Brs	1	
26	130773	(00000000-) Tie, Cable, Nyl, 11.0l, .14w, 3.0 Max. D	4	
27	1071085	(00000000-) Clip, Tie, 0.25d, Plstc	3	
28	1072365	(00000000-) Cable, 02ga 21.6l Red [M8 Ring / And.]	1	
29	1204898	(00000000-) Panel Wldt, Mounting	1	
30	1207893	(00000000-) Switch, Push, Snap Action, 25a [No]	1	
31	01684	(00000000-) Washer, Flat, 0.27b 0.69d .05, Ss	2	
32	08712	(00000000-) Nut, Hex, Lock, M6 X 1.00, NI, Ss	2	
33	1064184	(00000000-) Circuitbreaker, 02.5a, Resetable	1	
34	1064188	(00000000-) Circuitbreaker, 15.0a, Resetable	1	
35	1208453	(00000000-) Bracket, Circuit Breaker	1	
36	383725	(00000000-) Circuitbreaker, 30.0a, Resetable	1	
37	33931	(00000000-) Screw, Pan, Phl, M4 X 0.70 X 30, Ss	2	
38	9012826*	(00000000-) Controller, Drive, Afmkt, W/ Usb Cable (Drive Model)	1	
39	1207555	(00000000-) Bracket, Thread, Switch, M3 Nut [B5, B7]	1	
40	1034731	(00000000-) Screw, Hex, M6 X 1.00 X 16, Ss, Sems	2	
41	06922	(00000000-) Screw, Pan, Phl, M3 X 0.50 X 20, 4.8	2	
42	1205323	(00000000-) Switch, 0.1a, Spdt [Micro, Straight]	1	
43	601359	(00000000-) Plate, Backing, Switch	1	
44	32988	(00000000-) Washer, Lock, Int, 0.38	1	
45	1210283	(00000000-) Box, Wire [Ferrite, Emi Filter] (No Longer Available - Replaced by Cable 1072935 or 1072372 Includes Ferrite)	2	

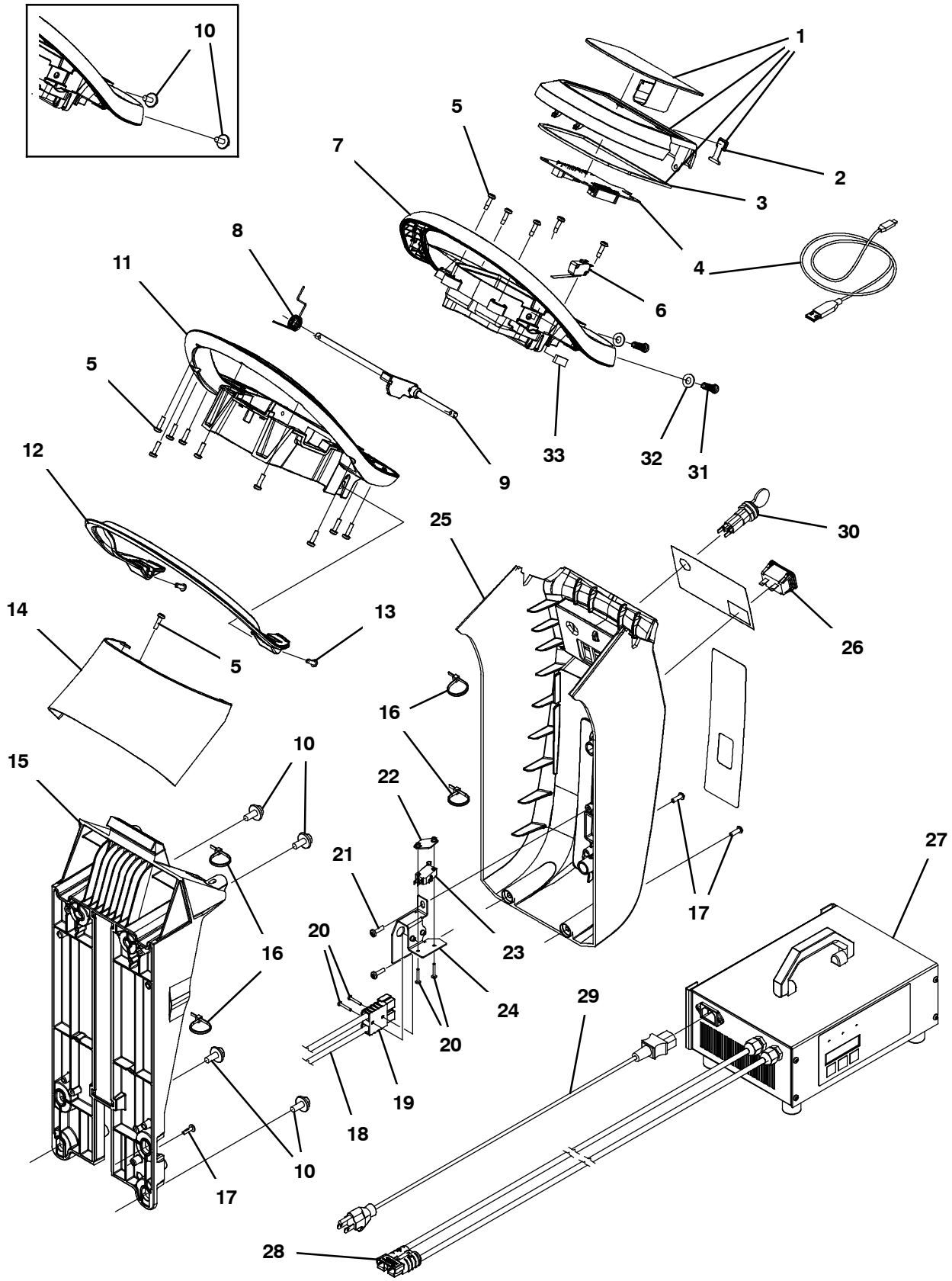
* Requires Tennant *True* service or an authorized Tennant service provider.

▽ ASSEMBLY

▲ INCLUDED IN ASSEMBLY

CONSOLE GROUP, PUSH, OFF BOARD CHARGER

355251



CONSOLE GROUP, PUSH, OFF BOARD CHARGER

Ref.	Part No.	Serial Number	Description	Qty.
▽	1	9012784*	(00000000-) Bezel Kit, Mechanical, Push, Afmkt	1
▲	2	1205618	(00000000-) Cap, Usb	1
▲	3	1245824	(MAR2020-) Gasket, Console	1
▽	4	9012787*	(00000000-) Circuitboard Kit, Console, W/ Usb Cable	1
▲		1071235	(00000000-) Cable [Usb, 2m, A- Male To Mini- B- Male]	1
	5	1043573	(00000000-) Screw, #10- 14 X 0.675, Spl[Shcs,Selftap]	16
	6	1205323	(00000000-) Switch, 0.1a, Spdt [Micro, Straight]	1
	7	1203787	(00000000-) Housing, Handle, Cntrl, Top	1
	8	1205781	(00000000-) Spring, Return, Bail	1
	9	1205143	(00000000-) Shaft Asm, Bail, Handle	1
	10	1020341	(10795905-) Screw, Hex, M8 X 1.25 X 20, Ss, Sems	4
	10	1020341	(00000000- 10795904) Screw, Hex, M8 X 1.25 X 20, Ss, Sems	6
	11	1222608	(00000000-) Housing, Handle, Cntrl, Bottom, Slotted	1
	12	1205778	(00000000-) Handle, Bail [Machined]	1
	13	1205799	(00000000-) Screw, Btn, Torx, M5 X 0.8 X 16, 8.8, NI	2
	14	1207004	(00000000-) Cover, Handle, Cntrl	1
	15	1216531	(00000000-) Frame, Column, Cntrl [Revised Machined]	1
	16	130773	(00000000-) Tie, Cable, Nyl, 11.0l, .14w, 3.0 Max. D	4
	17	1205799	(00000000-) Screw, Btn, Torx, M5 X 0.8 X 16, 8.8, NI	3
▽	18	1072939	(00000000-) Cable, Assy [B7/B5, Ground]	1
▲	19	130155	(00000000-) Connector, Battery, 6ga 50a, Gray[2cont]	1
	20	06922	(00000000-) Screw, Pan, Phl, M3 X 0.50 X 20, 4.8	4
	21	1043573	(00000000-) Screw, #10- 14 X 0.675, Spl[Shcs,Selftap]	2
	22	1013705	(00000000-) Plate, Thread, Switch, M3 Nut, 96hr PI	1
	23	1215716	(00000000-) Switch, 0.1a, Spdt[Micro, Gold Contacts]	1
	24	1208599	(00000000-) Bracket Assy, Plug, Charger	1
	25	9012789	(00000000-) Cover, Console, Afmkt, W/ Label [Na] (N America / Export)	1
	25	9012790	(00000000-) Cover, Console, Afmkt, W/ Label [Jp] (Japan)	1
	25	9012791	(00000000-) Cover, Console, Afmkt, W/ Label [Ce] (Europe)	1
	26	1064038	(00000000-) Gauge, Hourmeter, 05- 277 Volt, Ac / Dc	1
▽	27	1208644	(00000000-) Charger, 36vdc, 25a 85- 265vac [Offboard] (180- 250 AH Wet Lead Acid Batteries)	1
▽	27	9012740	(00000000-) Charger, 36vdc 25a [P/N 1208644, #31] (200- 350 AH AGM Batteries)	1
▽	27	9012739	(00000000-) Charger, 36vdc 25a [P/N 1208644, #03] (260- 360 AH Wet Lead Acid Batteries)	1
▲	28	130155	(00000000-) Connector, Battery, 6ga 50a, Gray[2cont]	1
	29	1073882	(00000000-) Cord, Power, 16/3, 15a, 15ft Blk [Us]	1
	29	1032820	(00000000-) Cord, Power, Blk [4.5meter, Uk]	1
	29	1032849	(00000000-) Cord, Power, Blk [4.5meter, Ce]	1
	29	1026325	(00000000-) Cord, Power, 1.0mm2/3 Blk[2.5meter, Aus]	1
	29	1026330	(00000000-) Cord, Power, 1.0mm2 [2.5meter, China]	1
	29	1048304	(00000000-) Cord, Power [4.5meter, India, S.Africa]	1
▽	30	1011402	(00000000-) Switch, Key	1
▲		1017696	(00000000-) Key Set, Replmt [F/ Keyswitch 1011402]	1
	31	1215863	(10795905-) Screw, Pan, Torx, M8 X 3.5 X 25[Remform]	2
	32	140027	(10795905-) Washer, Flat, 0.35b 0.75d .04, Ss	2
	33	1063909	(MAR2020-) Seal, Afmkt, Rbr, Clsd, Adh, 01ft	1

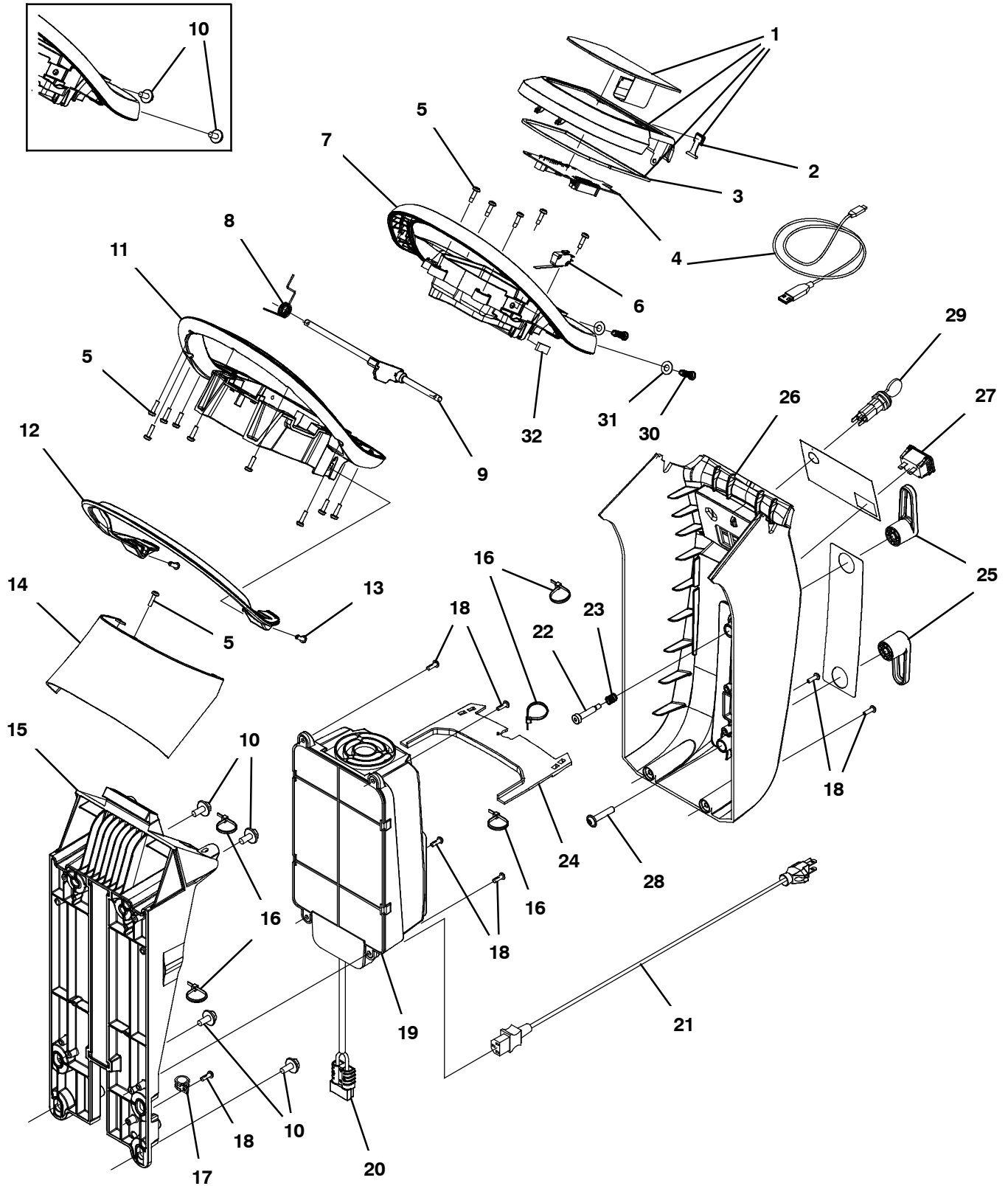
* Requires Tennant *True* service or an authorized Tennant service provider.

▽ ASSEMBLY

▲ INCLUDED IN ASSEMBLY

CONSOLE GROUP, PUSH, ON BOARD CHARGER

355252



CONSOLE GROUP, PUSH, ON BOARD CHARGER

Ref.	Part No.	Serial Number	Description	Qty.
▽	1	9012784*	(00000000-) Bezel Kit, Mechanical, Push, Afmkt	1
▲	2	1205618	(00000000-) Cap, Usb	1
▲	3	1245824	(MAR2020-) Gasket, Console	1
▽	4	9012787*	(00000000-) Circuitboard Kit, Console, W/ Usb Cable	1
▲		1071235	(00000000-) Cable [Usb, 2m, A- Male To Mini- B- Male]	1
	5	1043573	(00000000-) Screw, #10- 14 X 0.675, Spl[Shcs,Selftap]	16
	6	1205323	(00000000-) Switch, 0.1a, Spdt [Micro, Straight]	1
	7	1203787	(00000000-) Housing, Handle, Cntrl, Top	1
	8	1205781	(00000000-) Spring, Return, Bail	1
	9	1205143	(00000000-) Shaft Asm, Bail, Handle	1
	10	1020341	(10795905-) Screw, Hex, M8 X 1.25 X 20, Ss, Sems	4
	10	1020341	(00000000- 10795904) Screw, Hex, M8 X 1.25 X 20, Ss, Sems	6
	11	1222608	(00000000-) Housing, Handle, Cntrl, Bottom, Slotted	1
	12	1205778	(00000000-) Handle, Bail [Machined]	1
	13	1205799	(00000000-) Screw, Btn, Torx, M5 X 0.8 X 16, 8.8, NI	2
	14	1207004	(00000000-) Cover, Handle, Cntrl	1
	15	1216531	(00000000-) Frame, Column, Cntrl [Revised Machined]	1
	16	130773	(00000000-) Tie, Cable, Nyl, 11.0l, .14w, 3.0 Max. D	4
	17	378969	(00000000-) Clamp, Cable, Stl, 0.56d X 0.38w, 1hole	1
	18	1205799	(00000000-) Screw, Btn, Torx, M5 X 0.8 X 16, 8.8, NI	5
▽	19	1202585	(00000000-) Charger, 36vdc 25a 115- 240vac [On- Board]	1
▲	20	130155	(00000000-) Connector, Battery, 6ga 50a, Gray[2cont]	1
	21	1073882	(00000000-) Cord, Power, 16/3, 15a, 15ft Blk [Us]	1
	21	1032820	(00000000-) Cord, Power, Blk [4.5meter, Uk]	1
	21	1032849	(00000000-) Cord, Power, Blk [4.5meter, Ce]	1
	21	1026325	(00000000-) Cord, Power, 1.0mm2/3 Blk[2.5meter, Aus]	1
	21	1026330	(00000000-) Cord, Power, 1.0mm2 [2.5meter, China]	1
	21	1048304	(00000000-) Cord, Power [4.5meter, India, S.Africa]	1
	22	1024965	(10980969-) Bolt, Shld, 08mmd X 030mm, M06 X 1.0	1
	22	1024965	(00000000- 10980968) Bolt, Shld, 08mmd X 030mm, M06 X 1.0	2
	23	611311	(10980969-) Spring, Cmpr, 0.40od .05wir 00.5l, Pl,Mw	1
	23	611311	(00000000- 10980968) Spring, Cmpr, 0.40od .05wir 00.5l, Pl,Mw	2
	24	1207290	(00000000-) Cover, Charger	1
	25	1205496	(00000000-) Hook, Cord	2
	26	9012789	(00000000-) Cover, Console, Afmkt, W/ Label [Na] (N America / Export)	1
	26	9012790	(00000000-) Cover, Console, Afmkt, W/ Label [Jp] (Japan)	1
	26	9012791	(00000000-) Cover, Console, Afmkt, W/ Label [Ce] (Europe)	1
	27	1064038	(00000000-) Gauge, Hourmeter, 05- 277 Volt, Ac / Dc	1
	28	1248098	(10980969-) Screw, Btn, FIng, M6 X 1.0 X 30, 10.9	1
▽	29	1011402	(00000000-) Switch, Key	1
▲		1017696	(00000000-) Key Set, Replmt [F/ Keyswitch 1011402]	1
	30	1215863	(10795905-) Screw, Pan, Torx, M8 X 3.5 X 25[Remform]	2
	31	140027	(10795905-) Washer, Flat, 0.35b 0.75d .04, Ss	2
	32	1063909	(MAR2020-) Seal, Afmkt, Rbr, Clsd, Adh, 01ft	1

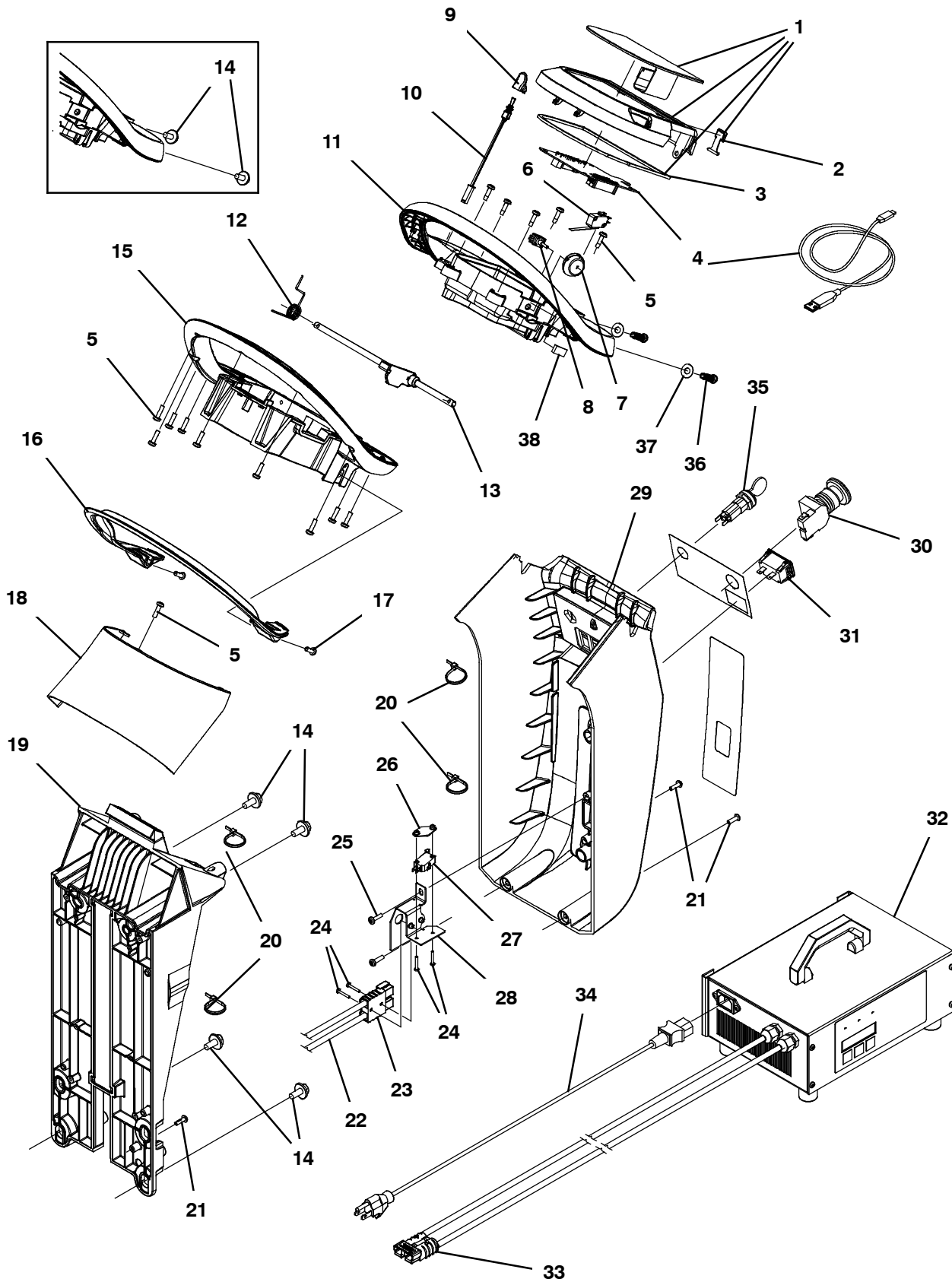
* Requires Tennant *True* service or an authorized Tennant service provider.

▽ ASSEMBLY

▲ INCLUDED IN ASSEMBLY

CONSOLE GROUP, BASE, DRIVE, OFF BOARD CHARGER

355249



CONSOLE GROUP, BASE, DRIVE, OFF BOARD CHARGER

Ref.	Part No.	Serial Number	Description	Qty.
▽	1	9012785*	(00000000-) Bezel Kit, Mechanical, Propel, Afmkt	1
▲	2	1205618	(00000000-) Cap, Usb	1
▲	3	1245824	(MAR2020-) Gasket, Console	1
▽	4	9012787*	(00000000-) Circuitboard Kit, Console, W/ Usb Cable	1
▲		1071235	(00000000-) Cable [Usb, 2m, A- Male To Mini- B- Male]	1
	5	1043573	(00000000-) Screw, #10- 14 X 0.675, Spl[Shcs,Selftap]	16
	6	1205323	(00000000-) Switch, 0.1a, Spdt [Micro, Straight]	1
	7	1234365	(00000000-) Dial, Range, Speed	1
	8	1246392	(00000000-) Potentiometer [100k, 1 Turn, Multi- Mach]	1
	9	1209730	(00000000-) Cap, Toggle, Direction	1
	10	1209673	(00000000-) Switch Assy, Toggle, Direction	1
	11	1203787	(00000000-) Housing, Handle, Cntrl, Top	1
	12	1205781	(00000000-) Spring, Return, Bail	1
	13	1205143	(00000000-) Shaft Asm, Bail, Handle	1
	14	1020341	(10795905-) Screw, Hex, M8 X 1.25 X 20, Ss, Sems	4
	14	1020341	(00000000- 10795904) Screw, Hex, M8 X 1.25 X 20, Ss, Sems	6
	15	1222608	(00000000-) Housing, Handle, Cntrl, Bottom, Slotted	1
	16	1205778	(00000000-) Handle, Bail [Machined]	1
	17	1205799	(00000000-) Screw, Btn, Torx, M5 X 0.8 X 16, 8.8, NI	2
	18	1207004	(00000000-) Cover, Handle, Cntrl	1
	19	1216531	(00000000-) Frame, Column, Cntrl [Revised Machined]	1
	20	130773	(00000000-) Tie, Cable, Nyl, 11.0l, .14w, 3.0 Max. D	4
	21	1205799	(00000000-) Screw, Btn, Torx, M5 X 0.8 X 16, 8.8, NI	3
▽	22	1072939	(00000000-) Cable, Assy [B7/B5, Ground]	1
▲	23	130155	(00000000-) Connector, Battery, 6ga 50a, Gray[2cont]	1
	24	06922	(00000000-) Screw, Pan, Phl, M3 X 0.50 X 20, 4.8	4
	25	1043573	(00000000-) Screw, #10- 14 X 0.675, Spl[Shcs,Selftap]	2
	26	1013705	(00000000-) Plate, Thread, Switch, M3 Nut, 96hr PI	1
	27	1215716	(00000000-) Switch, 0.1a, Spdt[Micro, Gold Contacts]	1
	28	1208599	(00000000-) Bracket Assy, Plug, Charger	1
	29	9012789	(00000000-) Cover, Console, Afmkt, W/ Label [Na] (N America / Export)	1
	29	9012790	(00000000-) Cover, Console, Afmkt, W/ Label [Jp] (Japan)	1
	29	9012791	(00000000-) Cover, Console, Afmkt, W/ Label [Ce] (Europe)	1
	30	1011735	(00000000-) Switch, Safety, Shutoff	1
	31	1064038	(00000000-) Gauge, Hourmeter, 05- 277 Volt, Ac / Dc	1
▽	32	1208644	(00000000-) Charger, 36vdc, 25a 85- 265vac [Offboard] (180- 250 AH Wet Lead Acid Batteries)	1
▽	32	9012740	(00000000-) Charger, 36vdc 25a [P/N 1208644, #31] (200- 350 AH AGM Batteries)	1
▽	32	9012739	(00000000-) Charger, 36vdc 25a [P/N 1208644, #03] (260- 360 AH Wet Lead Acid Batteries)	1
▲	33	130155	(00000000-) Connector, Battery, 6ga 50a, Gray[2cont]	1

* Requires Tennant *True* service or an authorized Tennant service provider.

▽ ASSEMBLY

▲ INCLUDED IN ASSEMBLY

STANDARD PARTS

CONSOLE GROUP, BASE, DRIVE, OFF BOARD CHARGER - CONT'D

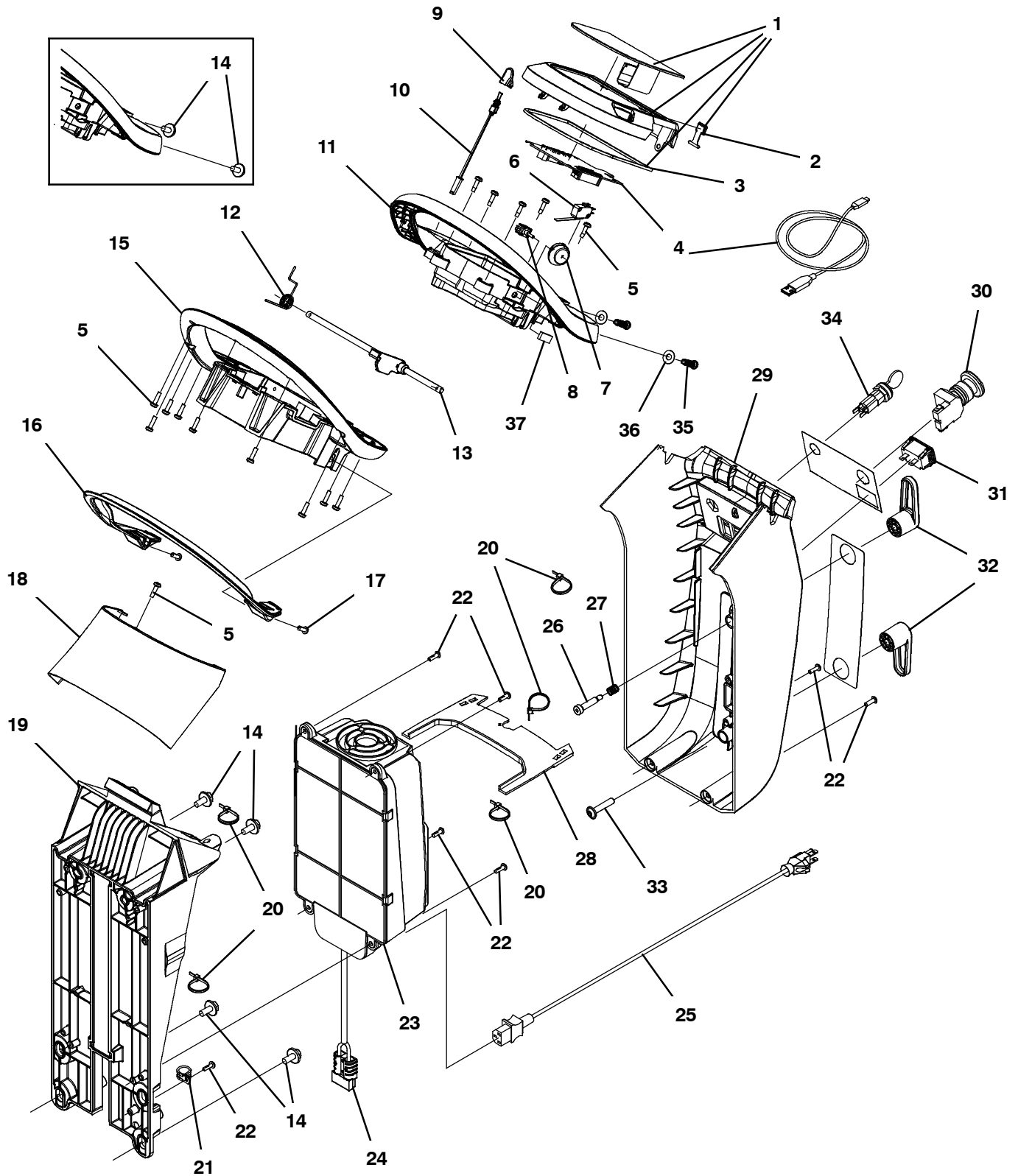
Ref.	Part No.	Serial Number	Description	Qty.	
34	1073882	(00000000-) Cord, Power, 16/3, 15a, 15ft Blk [Us]	1	
34	1032820	(00000000-) Cord, Power, Blk [4.5meter, Uk]	1	
34	1032849	(00000000-) Cord, Power, Blk [4.5meter, Ce]	1	
34	1026325	(00000000-) Cord, Power, 1.0mm2/3 Blk[2.5meter, Aus]	1	
34	1026330	(00000000-) Cord, Power, 1.0mm2 [2.5meter, China]	1	
34	1048304	(00000000-) Cord, Power [4.5meter, India, S.Africa]	1	
▽	35	1011402	(00000000-) Switch, Key	1
▲		1017696	(00000000-) Key Set, Replmt [F/ Keyswitch 1011402]	1
36	1215863	(10795905-) Screw, Pan, Torx, M8 X 3.5 X 25[Remform]	2	
37	140027	(10795905-) Washer, Flat, 0.35b 0.75d .04, Ss	2	
38	1063909	(MAR2020-) Seal, Afmkt, Rbr, Clsd, Adh, 01ft	1	

▽ ASSEMBLY

▲ INCLUDED IN ASSEMBLY

CONSOLE GROUP, BASE, DRIVE, ON BOARD CHARGER

355250



CONSOLE GROUP, BASE, DRIVE, ON BOARD CHARGER

Ref.	Part No.	Serial Number	Description	Qty.
▽	1	9012785*	(00000000-) Bezel Kit, Mechanical, Propel, Afmkt	1
▲	2	1205618	(00000000-) Cap, Usb	1
▲	3	1245824	(MAR2020-) Gasket, Console	1
▽	4	9012787*	(00000000-) Circuitboard Kit, Console, W/ Usb Cable	1
▲		1071235	(00000000-) Cable [Usb, 2m, A- Male To Mini- B- Male]	1
	5	1043573	(00000000-) Screw, #10- 14 X 0.675, Spl[Shcs,Selftap]	16
	6	1205323	(00000000-) Switch, 0.1a, Spdt [Micro, Straight]	1
	7	1234365	(00000000-) Dial, Range, Speed	1
	8	1246392	(00000000-) Potentiometer [100k, 1 Turn, Multi- Mach]	1
	9	1209730	(00000000-) Cap, Toggle, Direction	1
	10	1209673	(00000000-) Switch Assy, Toggle, Direction	1
	11	1203787	(00000000-) Housing, Handle, Cntrl, Top	1
	12	1205781	(00000000-) Spring, Return, Bail	1
	13	1205143	(00000000-) Shaft Asm, Bail, Handle	1
	14	1020341	(10795905-) Screw, Hex, M8 X 1.25 X 20, Ss, Sems	4
	14	1020341	(00000000- 10795904) Screw, Hex, M8 X 1.25 X 20, Ss, Sems	6
	15	1222608	(00000000-) Housing, Handle, Cntrl, Bottom, Slotted	1
	16	1205778	(00000000-) Handle, Bail [Machined]	1
	17	1205799	(00000000-) Screw, Btn, Torx, M5 X 0.8 X 16, 8.8, NI	2
	18	1207004	(00000000-) Cover, Handle, Cntrl	1
	19	1216531	(00000000-) Frame, Column, Cntrl [Revised Machined]	1
	20	130773	(00000000-) Tie, Cable, Nyl, 11.0l, .14w, 3.0 Max. D	4
	21	378969	(00000000-) Clamp, Cable, Stl, 0.56d X 0.38w, 1hole	1
	22	1205799	(00000000-) Screw, Btn, Torx, M5 X 0.8 X 16, 8.8, NI	5
▽	23	1202585	(00000000-) Charger, 36vdc 25a 115- 240vac [On- Board]	1
▲	24	130155	(00000000-) Connector, Battery, 6ga 50a, Gray[2cont]	1
	25	1073882	(00000000-) Cord, Power, 16/3, 15a, 15ft Blk [Us]	1
	25	1032820	(00000000-) Cord, Power, Blk [4.5meter, Uk]	1
	25	1032849	(00000000-) Cord, Power, Blk [4.5meter, Ce]	1
	25	1026325	(00000000-) Cord, Power, 1.0mm2/3 Blk[2.5meter, Aus]	1
	25	1026330	(00000000-) Cord, Power, 1.0mm2 [2.5meter, China]	1
	25	1048304	(00000000-) Cord, Power [4.5meter, India, S.Africa]	1
	26	1024965	(10980969-) Bolt, Shld, 08mmd X 030mm, M06 X 1.0	1
	26	1024965	(00000000- 10980968) Bolt, Shld, 08mmd X 030mm, M06 X 1.0	2
	27	611311	(10980969-) Spring, Cmpr, 0.40od .05wir 00.5l, Pl,Mw	1
	27	611311	(00000000- 10980968) Spring, Cmpr, 0.40od .05wir 00.5l, Pl,Mw	2
	28	1207290	(00000000-) Cover, Charger	1
	29	9012789	(00000000-) Cover, Console, Afmkt, W/ Label [Na] (N America / Export)	1
	29	9012790	(00000000-) Cover, Console, Afmkt, W/ Label [Jp] (Japan)	1
	29	9012791	(00000000-) Cover, Console, Afmkt, W/ Label [Ce] (Europe)	1
	30	1011735	(00000000-) Switch, Safety, Shutoff	1
	31	1064038	(00000000-) Gauge, Hourmeter, 05- 277 Volt, Ac / Dc	1
	32	1205496	(00000000-) Hook, Cord	2
	33	1248098	(10980969-) Screw, Btn, Flng, M6 X 1.0 X 30, 10.9	1
▽	34	1011402	(00000000-) Switch, Key	1
▲		1017696	(00000000-) Key Set, Replmt [F/ Keyswitch 1011402]	1
	35	1215863	(10795905-) Screw, Pan, Torx, M8 X 3.5 X 25[Remform]	2
	36	140027	(10795905-) Washer, Flat, 0.35b 0.75d .04, Ss	2
	37	1063909	(MAR2020-) Seal, Afmkt, Rbr, Clsd, Adh, 01ft	1

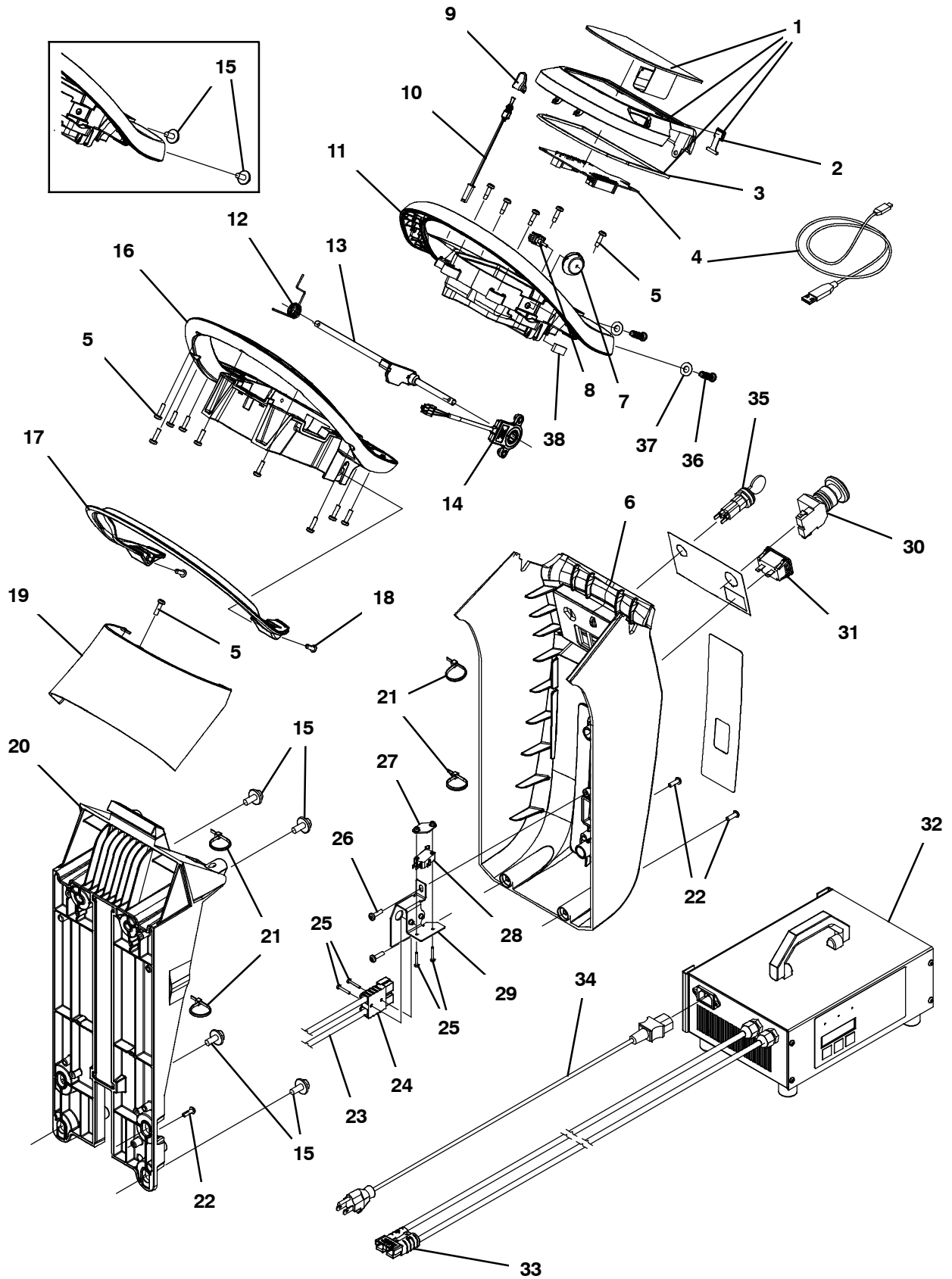
* Requires Tennant *True* service or an authorized Tennant service provider.

▽ ASSEMBLY

▲ INCLUDED IN ASSEMBLY

CONSOLE GROUP, POWER, DRIVE, OFF BOARD CHARGER

355253



CONSOLE GROUP, POWER, DRIVE, OFF BOARD CHARGER

Ref.	Part No.	Serial Number	Description	Qty.
▽	1	9012786*	(00000000-) Bezel Kit, Actuator, Propel, Afmkt	1
▲	2	1205618	(00000000-) Cap, Usb	1
▲	3	1245824	(MAR2020-) Gasket, Console	1
▽	4	9012787*	(00000000-) Circuitboard Kit, Console, W/ Usb Cable	1
▲		1071235	(00000000-) Cable [Usb, 2m, A- Male To Mini- B- Male]	1
	5	1043573	(00000000-) Screw, #10- 14 X 0.675, Spl[Shcs,Selftap]	16
	6	9012789	(00000000-) Cover, Console, Afmkt, W/ Label [Na] (N America / Export)	1
	6	9012790	(00000000-) Cover, Console, Afmkt, W/ Label [Jp] (Japan)	1
	6	9012791	(00000000-) Cover, Console, Afmkt, W/ Label [Ce] (Europe)	1
	7	1234365	(00000000-) Dial, Range, Speed	1
	8	1246392	(00000000-) Potentiometer [100k, 1 Turn, Multi- Mach]	1
	9	1209730	(00000000-) Cap, Toggle, Direction	1
	10	1209673	(00000000-) Switch Assy, Toggle, Direction	1
	11	1203787	(00000000-) Housing, Handle, Cntrl, Top	1
	12	1205781	(00000000-) Spring, Return, Bail	1
	13	1205143	(00000000-) Shaft Asm, Bail, Handle	1
	14	1205127	(00000000-) Sensor, Rotary [B5/B7, Bail Sensor]	1
	15	1020341	(10795905-) Screw, Hex, M8 X 1.25 X 20, Ss, Sems	4
	15	1020341	(00000000- 10795904) Screw, Hex, M8 X 1.25 X 20, Ss, Sems	6
	16	1222608	(00000000-) Housing, Handle, Cntrl, Bottom, Slotted	1
	17	1205778	(00000000-) Handle, Bail [Machined]	1
	18	1205799	(00000000-) Screw, Btn, Torx, M5 X 0.8 X 16, 8.8, NI	2
	19	1207004	(00000000-) Cover, Handle, Cntrl	1
	20	1216531	(00000000-) Frame, Column, Cntrl [Revised Machined]	1
	21	130773	(00000000-) Tie, Cable, Nyl, 11.0l, .14w, 3.0 Max. D	4
	22	1205799	(00000000-) Screw, Btn, Torx, M5 X 0.8 X 16, 8.8, NI	3
▽	23	1072939	(00000000-) Cable, Assy [B7/B5, Ground]	1
▲	25	130155	(00000000-) Connector, Battery, 6ga 50a, Gray[2cont]	1
	26	06922	(00000000-) Screw, Pan, Phl, M3 X 0.50 X 20, 4.8	4
	27	1043573	(00000000-) Screw, #10- 14 X 0.675, Spl[Shcs,Selftap]	2
	27	1013705	(00000000-) Plate, Thread, Switch, M3 Nut, 96hr PI	1
	28	1210639	(00000000-) Switch, 15a, Spdt [Micro, Sim Rlr]	1
	29	1208599	(00000000-) Bracket Assy, Plug, Charger	1
	30	1011735	(00000000-) Switch, Safety, Shutoff	1
	31	1064038	(00000000-) Gauge, Hourmeter, 05- 277 Volt, Ac / Dc	1
▽	32	1208644	(00000000-) Charger, 36vdc, 25a 85- 265vac [Offboard] (180- 250 AH Wet Lead Acid Batteries)	1
▽	32	9012740	(00000000-) Charger, 36vdc 25a [P/N 1208644, #31] (200- 350 AH AGM Batteries)	1
▽	32	9012739	(00000000-) Charger, 36vdc 25a [P/N 1208644, #03] (260- 360 AH Wet Lead Acid Batteries)	1
▲	33	130155	(00000000-) Connector, Battery, 6ga 50a, Gray[2cont]	1

* Requires Tennant *True* service or an authorized Tennant service provider.

▽ ASSEMBLY

▲ INCLUDED IN ASSEMBLY

STANDARD PARTS

CONSOLE GROUP, POWER, DRIVE, OFF BOARD CHARGER - CONT'D

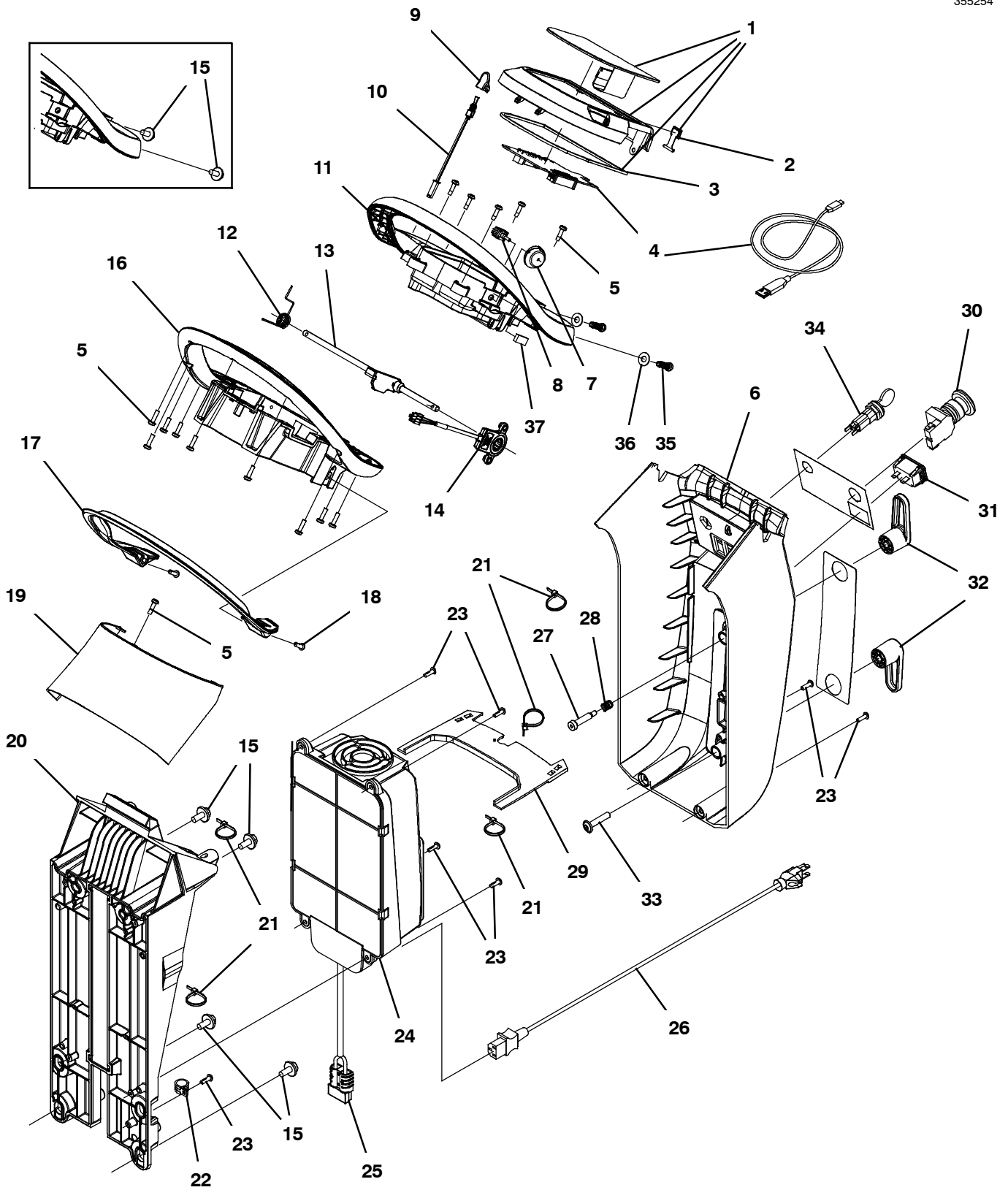
Ref.	Part No.	Serial Number	Description	Qty.	
34	1073882	(00000000-) Cord, Power, 16/3, 15a, 15ft Blk [Us]	1	
34	1032820	(00000000-) Cord, Power, Blk [4.5meter, Uk]	1	
34	1032849	(00000000-) Cord, Power, Blk [4.5meter, Ce]	1	
34	1026325	(00000000-) Cord, Power, 1.0mm2/3 Blk[2.5meter, Aus]	1	
34	1026330	(00000000-) Cord, Power, 1.0mm2 [2.5meter, China]	1	
34	1048304	(00000000-) Cord, Power [4.5meter, India, S.Africa]	1	
▽	35	1011402	(00000000-) Switch, Key	1
▲		1017696	(00000000-) Key Set, Replmt [F/ Keyswitch 1011402]	1
36	1215863	(10795905-) Screw, Pan, Torx, M8 X 3.5 X 25[Remform]	2	
37	140027	(10795905-) Washer, Flat, 0.35b 0.75d .04, Ss	2	
38	1063909	(MAR2020-) Seal, Afmkt, Rbr, Clsd, Adh, 01ft	1	

▽ ASSEMBLY

▲ INCLUDED IN ASSEMBLY

CONSOLE GROUP, POWER, DRIVE, ON BOARD CHARGER

355254



CONSOLE GROUP, POWER, DRIVE, ON BOARD CHARGER

Ref.	Part No.	Serial Number	Description	Qty.
▽	1	9012786*	(00000000-) Bezel Kit, Actuator, Propel, Afmkt	1
▲	2	1205618	(00000000-) Cap, Usb	1
▲	3	1245824	(MAR2020-) Gasket, Console	1
▽	4	9012787*	(00000000-) Circuitboard Kit, Console, W/ Usb Cable	1
▲		1071235	(00000000-) Cable [Usb, 2m, A- Male To Mini- B- Male]	1
	5	1043573	(00000000-) Screw, #10- 14 X 0.675, Spl[Shcs,Selftap]	16
	6	9012789	(00000000-) Cover, Console, Afmkt, W/ Label [Na] (N America / Export)	1
	6	9012790	(00000000-) Cover, Console, Afmkt, W/ Label [Jp] (Japan)	1
	6	9012791	(00000000-) Cover, Console, Afmkt, W/ Label [Ce] (Europe)	1
	7	1234365	(00000000-) Dial, Range, Speed	1
	8	1246392	(00000000-) Potentiometer [100k, 1 Turn, Multi- Mach]	1
	9	1209730	(00000000-) Cap, Toggle, Direction	1
	10	1209673	(00000000-) Switch Assy, Toggle, Direction	1
	11	1203787	(00000000-) Housing, Handle, Cntrl, Top	1
	12	1205781	(00000000-) Spring, Return, Bail	1
	13	1205143	(00000000-) Shaft Asm, Bail, Handle	1
	14	1205127	(00000000-) Sensor, Rotary [B5/B7, Bail Sensor]	1
	15	1020341	(10795905-) Screw, Hex, M8 X 1.25 X 20, Ss, Sems	4
	15	1020341	(00000000- 10795904) Screw, Hex, M8 X 1.25 X 20, Ss, Sems	6
	16	1222608	(00000000-) Housing, Handle, Cntrl, Bottom, Slotted	1
	17	1205778	(00000000-) Handle, Bail [Machined]	1
	18	1205799	(00000000-) Screw, Btn, Torx, M5 X 0.8 X 16, 8.8, NI	2
	19	1207004	(00000000-) Cover, Handle, Cntrl	1
	20	1216531	(00000000-) Frame, Column, Cntrl [Revised Machined]	1
	21	130773	(00000000-) Tie, Cable, Nyl, 11.0l, .14w, 3.0 Max. D	4
	22	378969	(00000000-) Clamp, Cable, Stl, 0.56d X 0.38w, 1hole	1
	23	1205799	(00000000-) Screw, Btn, Torx, M5 X 0.8 X 16, 8.8, NI	5
▽	24	1202585	(00000000-) Charger, 36vdc 25a 115- 240vac [On- Board]	1
▲	25	130155	(00000000-) Connector, Battery, 6ga 50a, Gray[2cont]	1
	26	1073882	(00000000-) Cord, Power, 16/3, 15a, 15ft Blk [Us]	1
	26	1032820	(00000000-) Cord, Power, Blk [4.5meter, Uk]	1
	26	1032849	(00000000-) Cord, Power, Blk [4.5meter, Ce]	1
	26	1026325	(00000000-) Cord, Power, 1.0mm2/3 Blk[2.5meter, Aus]	1
	26	1026330	(00000000-) Cord, Power, 1.0mm2 [2.5meter, China]	1
	26	1048304	(00000000-) Cord, Power [4.5meter, India, S.Africa]	1
	27	1024965	(10980969-) Bolt, Shld, 08mmd X 030mm, M06 X 1.0	1
	27	1024965	(00000000- 10980968) Bolt, Shld, 08mmd X 030mm, M06 X 1.0	2
	28	611311	(10980969-) Spring, Cmpr, 0.40od .05wir 00.5l, Pl,Mw	1
	28	611311	(00000000- 10980968) Spring, Cmpr, 0.40od .05wir 00.5l, Pl,Mw	2
	29	1207290	(00000000-) Cover, Charger	1
	30	1011735	(00000000-) Switch, Safety, Shutoff	1
	31	1064038	(00000000-) Gauge, Hourmeter, 05- 277 Volt, Ac / Dc	1
	32	1205496	(00000000-) Hook, Cord	2
	33	1248098	(10980969-) Screw, Btn, Flng, M6 X 1.0 X 30, 10.9	1
▽	34	1011402	(00000000-) Switch, Key	1
▲		1017696	(00000000-) Key Set, Replmt [F/ Keyswitch 1011402]	1
	35	1215863	(10795905-) Screw, Pan, Torx, M8 X 3.5 X 25[Remform]	2
	36	140027	(10795905-) Washer, Flat, 0.35b 0.75d .04, Ss	2
	37	1063909	(MAR2020-) Seal, Afmkt, Rbr, Clsd, Adh, 01ft	1

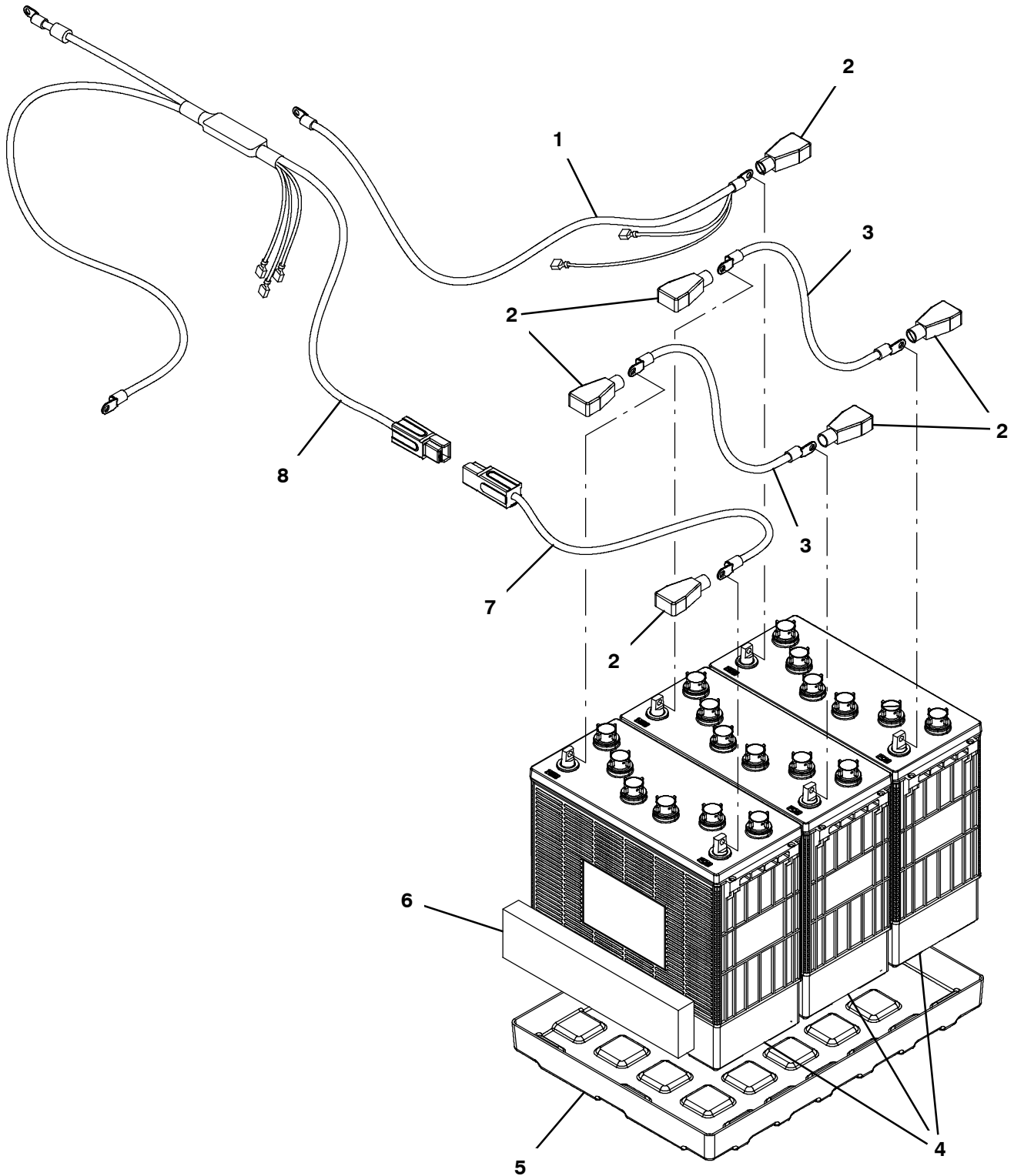
* Requires Tennant *True* service or an authorized Tennant service provider.

▽ ASSEMBLY

▲ INCLUDED IN ASSEMBLY

BATTERY GROUP, 185AH C20 WET LEAD ACID

355231

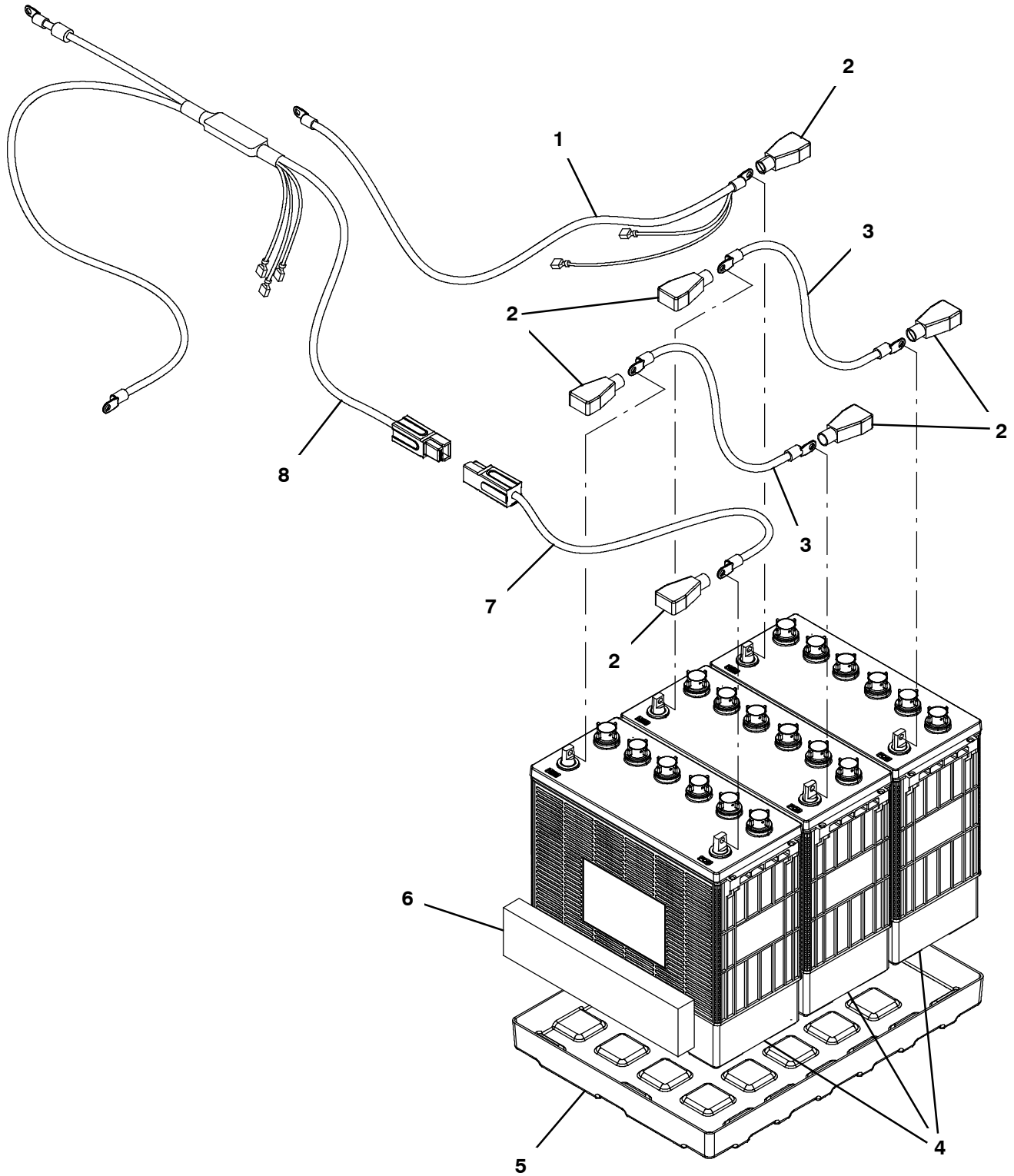


BATTERY GROUP, 185AH C20 WET LEAD ACID

Ref.	Part No.	Serial Number	Description	Qty.
1	1072939	(00000000-) Cable, Assy [B7/B5, Ground]	1
2	1205540	(00000000-) Boot, Terminal, Battery, 1/0- 2/0ga, Blk	6
3	1072368	(00000000-) Cable, 02ga 13.3l Red [M8 Ring/M8 Ring]	2
4	1206317	(00000000-) Battery, Wet, 12vdc 185ah C/20, W/Ca	3
5	1203979	(00000000-) Tray, Battery [B5]	1
6	630375	(00000000-) Spacer, Battery, Foam, 1.25 X 3.3 X 13.7	1
7	1072365	(00000000-) Cable, 02ga 21.6l Red [M8 Ring / And.]	1
8	1072935	(00000000-) Cable, Assy, Fuse [B5, 100a, Propel] (Includes Ferrite)	1

BATTERY GROUP, 168AH C5 WET LEAD ACID (EUROPE)

355280

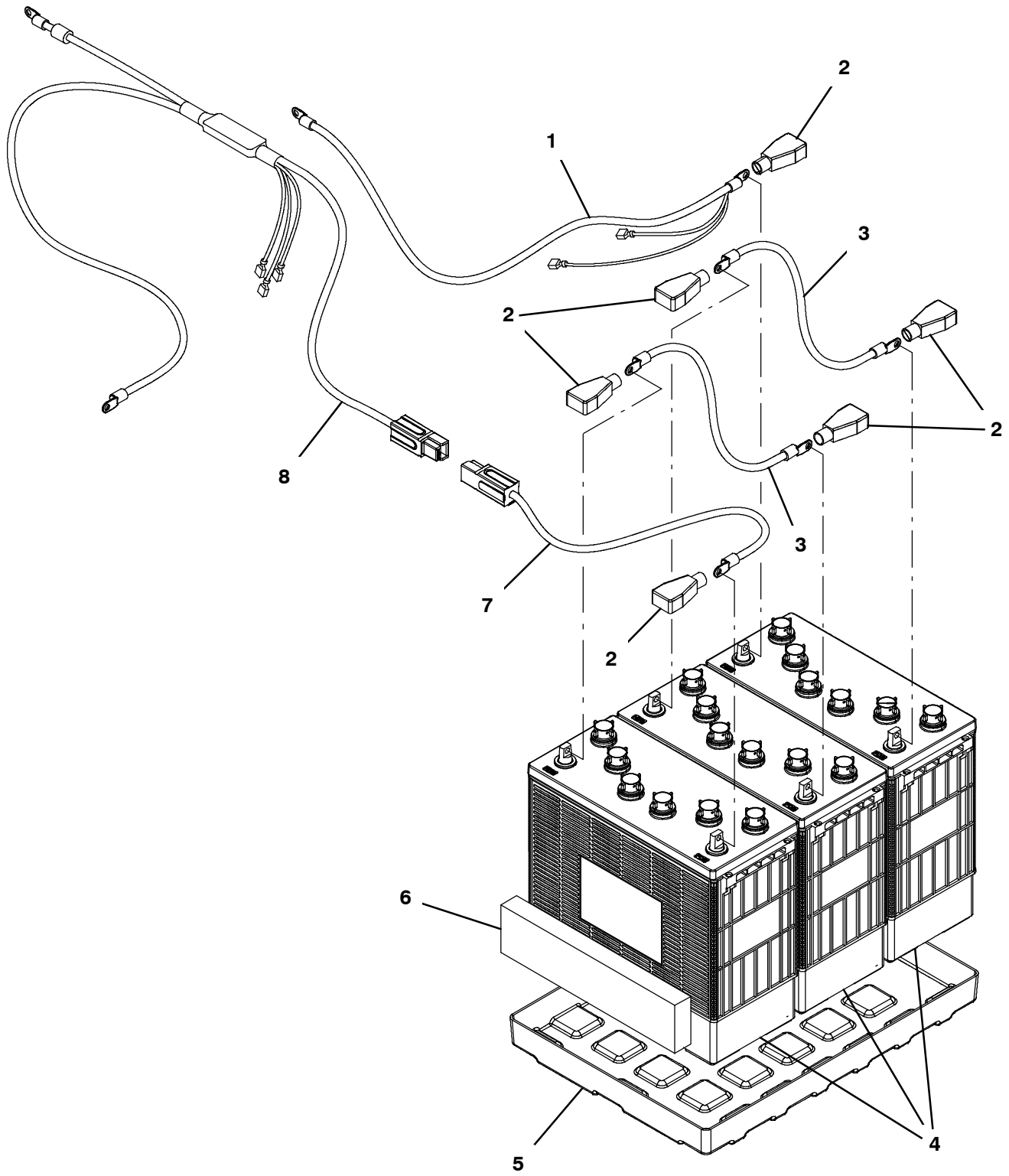


BATTERY GROUP, 168AH C5 WET LEAD ACID (EUROPE)

Ref.	Part No.	Serial Number	Description	Qty.
1	1072939	(00000000-) Cable, Assy [B7/B5, Ground]	1
2	1205540	(00000000-) Boot, Terminal, Battery, 1/0- 2/0ga, Blk	6
3	1072368	(00000000-) Cable, 02ga 13.3l Red [M8 Ring/M8 Ring]	2
4	1215207	(00000000-) Battery, Wet, 12vdc 168ah C5	3
5	1203979	(00000000-) Tray, Battery [B5]	1
6	630375	(00000000-) Spacer, Battery, Foam, 1.25 X 3.3 X 13.7	1
7	1072365	(00000000-) Cable, 02ga 21.6l Red [M8 Ring / And.]	1
8	1072935	(00000000-) Cable, Assy, Fuse [B5, 100a, Propel] (Includes Ferrite)	1

BATTERY GROUP, 225AH C20 WET LEAD ACID

355232

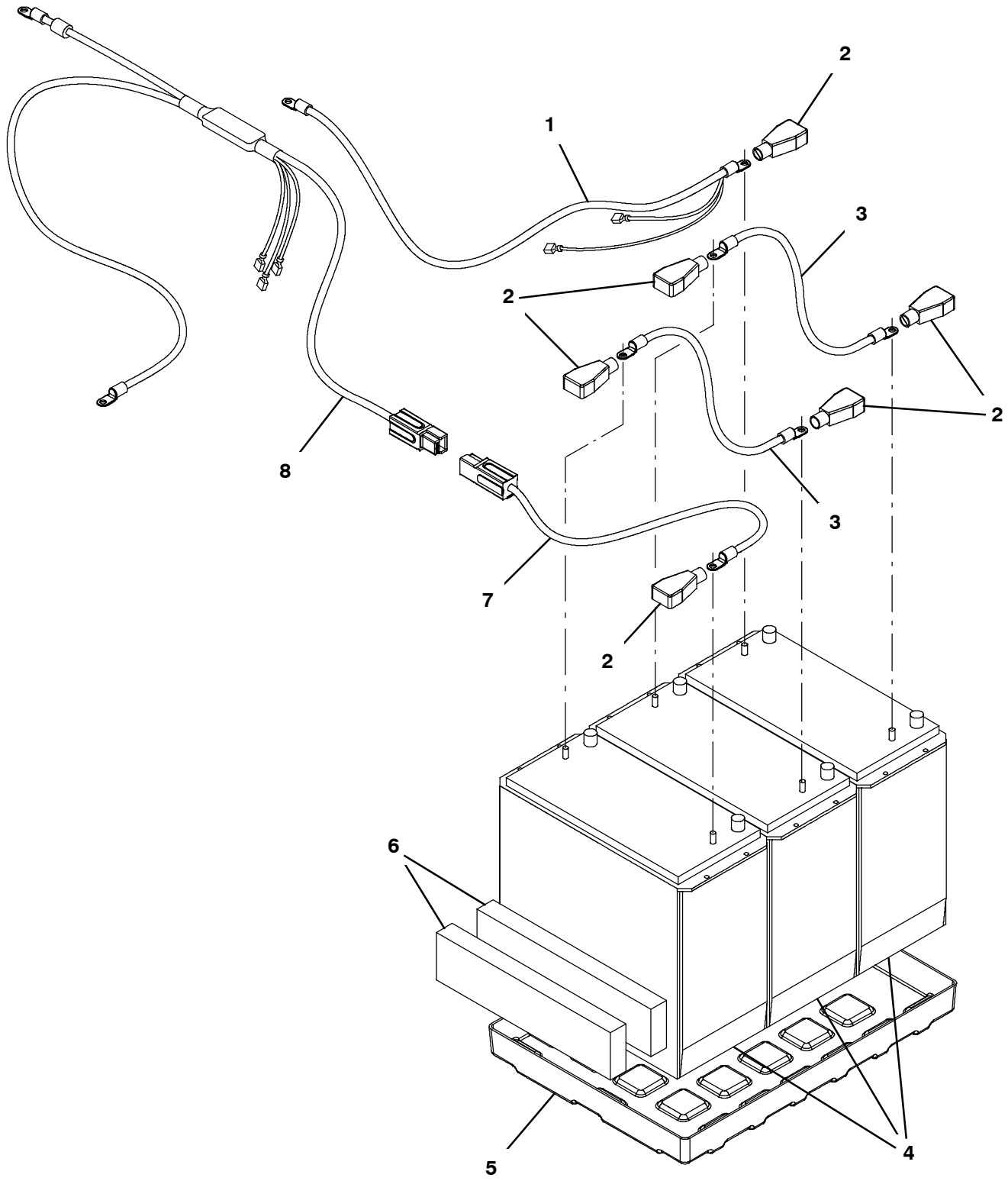


BATTERY GROUP, 225AH C20 WET LEAD ACID

Ref.	Part No.	Serial Number	Description	Qty.
1	1072939	(00000000-) Cable, Assy [B7/B5, Ground]	1
2	1205540	(00000000-) Boot, Terminal, Battery, 1/0- 2/0ga, Blk	6
3	1072368	(00000000-) Cable, 02ga 13.3l Red [M8 Ring/M8 Ring]	2
4	1070591	(00000000-) Battery, Wet, 12vdc 0225ah, W/ Carton	3
5	1203979	(00000000-) Tray, Battery [B5]	1
6	630375	(00000000-) Spacer, Battery, Foam, 1.25 X 3.3 X 13.7	1
7	1072365	(00000000-) Cable, 02ga 21.6l Red [M8 Ring / And.]	1
8	1072935	(00000000-) Cable, Assy, Fuse [B5, 100a, Propel] (Includes Ferrite)	1

BATTERY GROUP, 234AH C20 AGM SEALED

355233

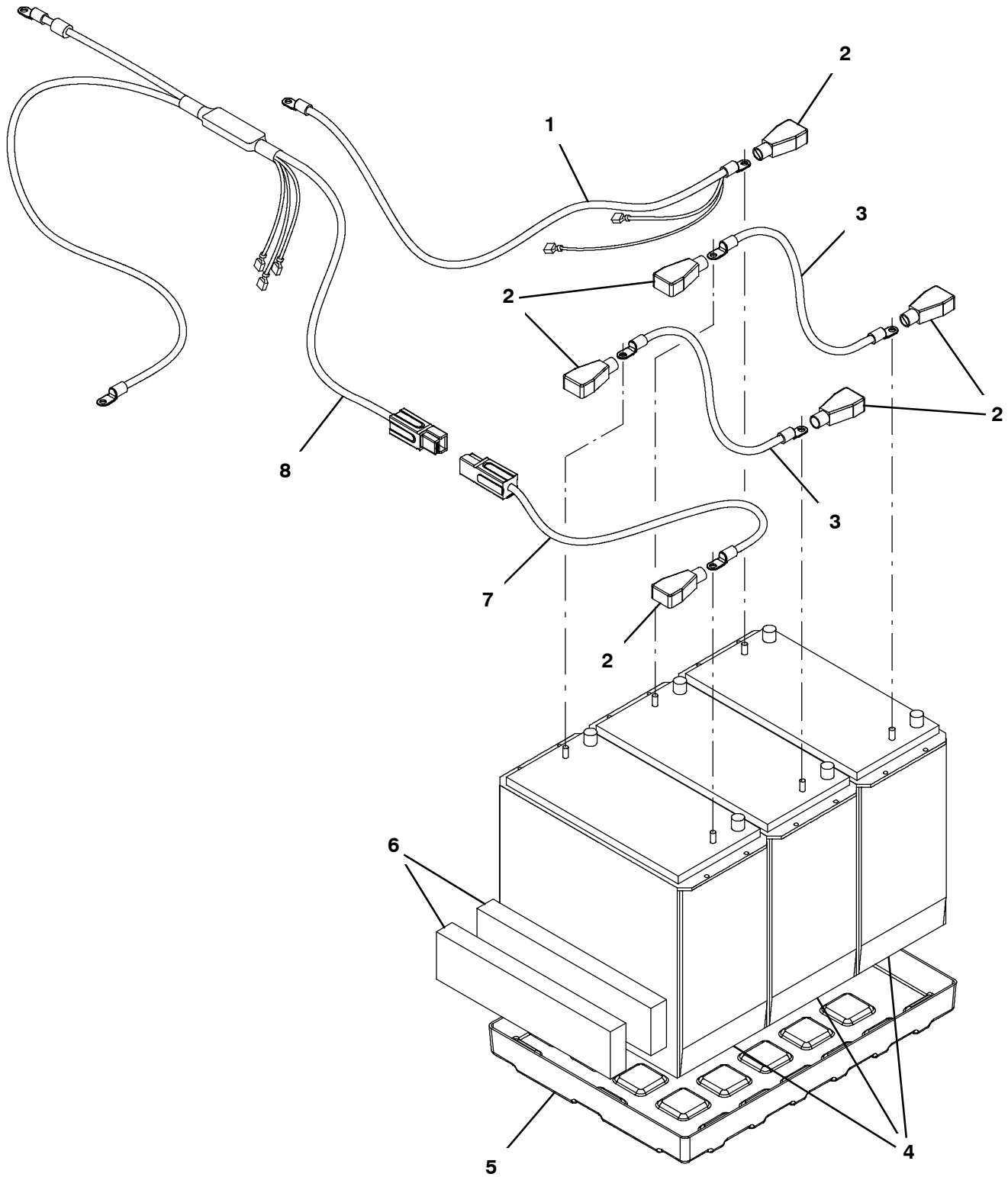


BATTERY GROUP, 234AH C20 AGM SEALED

Ref.	Part No.	Serial Number	Description	Qty.
1	1072939	(00000000-) Cable, Assy [B7/B5, Ground]	1
2	1205540	(00000000-) Boot, Terminal, Battery, 1/0- 2/0ga, Blk	6
3	1072368	(00000000-) Cable, 02ga 13.3l Red [M8 Ring/M8 Ring]	2
4	1053427	(00000000-) Battery, 12vdc 0234ah Agm	3
5	1203979	(00000000-) Tray, Battery [B5]	1
6	630375	(00000000-) Spacer, Battery, Foam, 1.25 X 3.3 X 13.7	2
7	1072365	(00000000-) Cable, 02ga 21.6l Red [M8 Ring / And.]	1
8	1072935	(00000000-) Cable, Assy, Fuse [B5, 100a, Propel] (Includes Ferrite)	1

BATTERY GROUP, 198AH C5 AGM SEALED (EUROPE)

355233

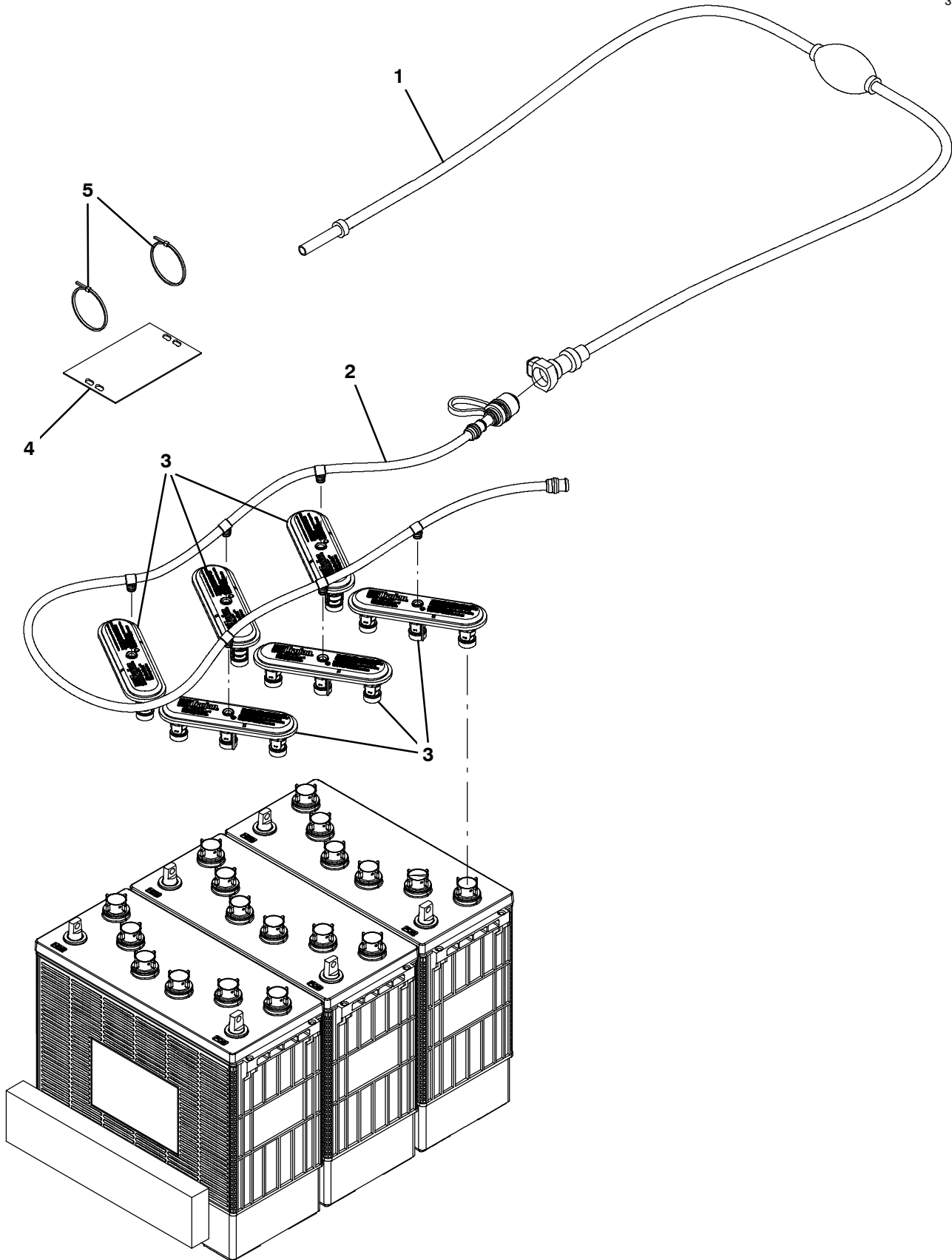


BATTERY GROUP, 198AH C5 AGM SEALED (EUROPE)

Ref.	Part No.	Serial Number	Description	Qty.
1	1072939	(00000000-) Cable, Assy [B7/B5, Ground]	1
2	1205540	(00000000-) Boot, Terminal, Battery, 1/0- 2/0ga, Blk	6
3	1072368	(00000000-) Cable, 02ga 13.3l Red [M8 Ring/M8 Ring]	2
4	1053427	(00000000-) Battery, 12vdc 0234ah Agm (198AH Europe)	3
5	1203979	(00000000-) Tray, Battery [B5]	1
6	630375	(00000000-) Spacer, Battery, Foam, 1.25 X 3.3 X 13.7	2
7	1072365	(00000000-) Cable, 02ga 21.6l Red [M8 Ring / And.]	1
8	1072935	(00000000-) Cable, Assy, Fuse [B5, 100a, Propel] (Includes Ferrite)	1

HYDROLINK[®] BATTERY WATERING SYSTEM KIT

355255



HYDROLINK[®] BATTERY WATERING SYSTEM KIT

	Ref.	Part No.	Serial Number	Description	Qty.
▽		9010301*	(00000000-) Pump Kit, Fill, Battery,36vdc,Ci[Trojan]	1
▲	1	1058939	(00000000-) Pump Kit, Fill, Battery	1
▲	2	1201997	(00000000-) Tube, Water, Battery, 36vdc [Trojan]	1
▲	3	1204142	(00000000-) Cap, Fill, Battery [Trojan]	6
▲	4	1071084	(00000000-) Label, Tag, Battery [Hydrolink Watering]	1
▲	5	130773	(00000000-) Tie, Cable, Nyl, 11.0l, .14w, 3.0 Max. D	2

▽ ASSEMBLY

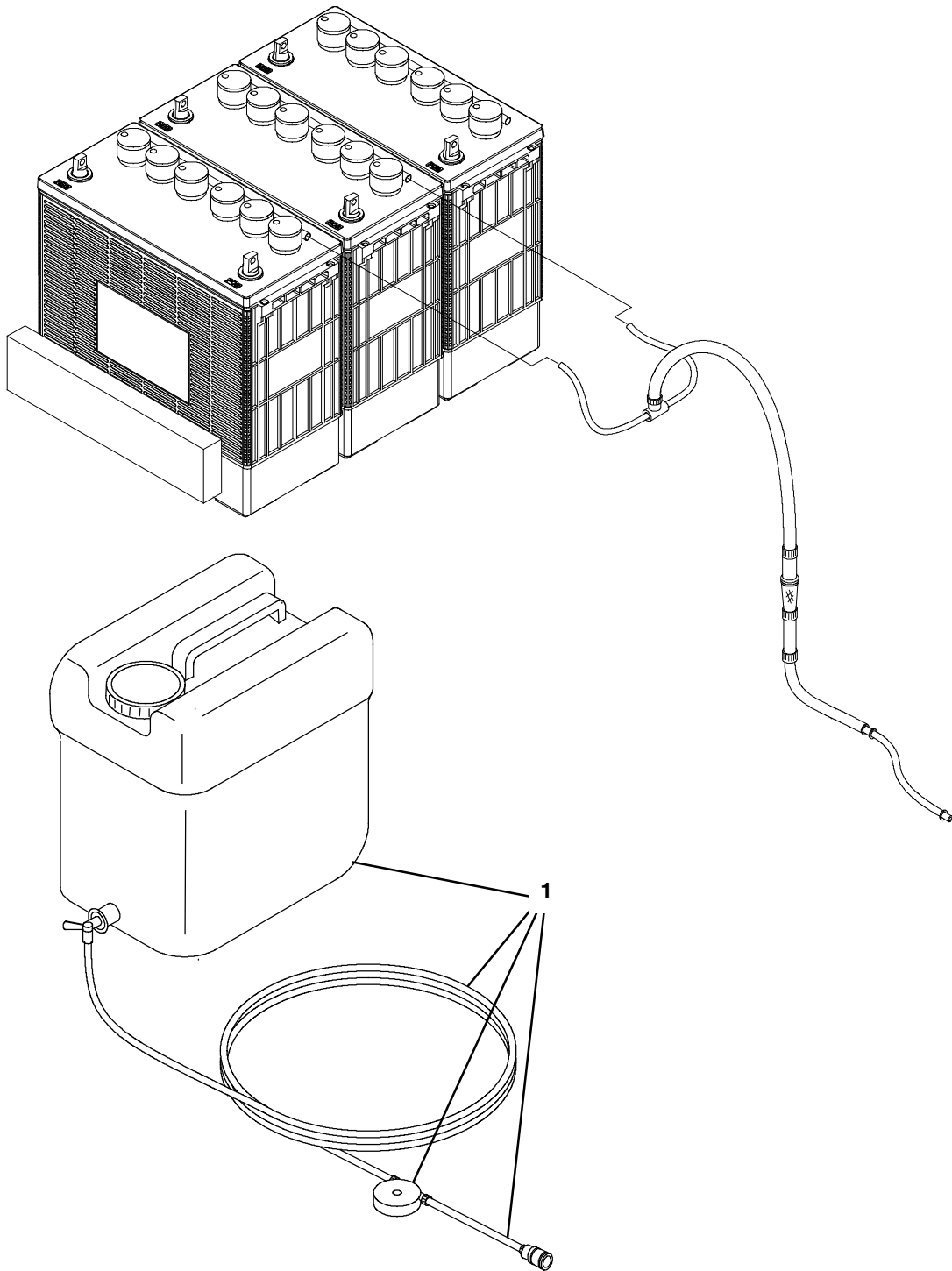
▲ INCLUDED IN ASSEMBLY

*THIS KIT IS INTENDED FOR USE WITH TROJAN[®] LEAD ACID BATTERIES ONLY.

HYDROLINK[®] IS A REGISTERED TRADEMARK OF TROJAN[®] BATTERY COMPANY.

BATTERY WATERING SYSTEM (FOR BATTERY 1215207 - EUROPE)

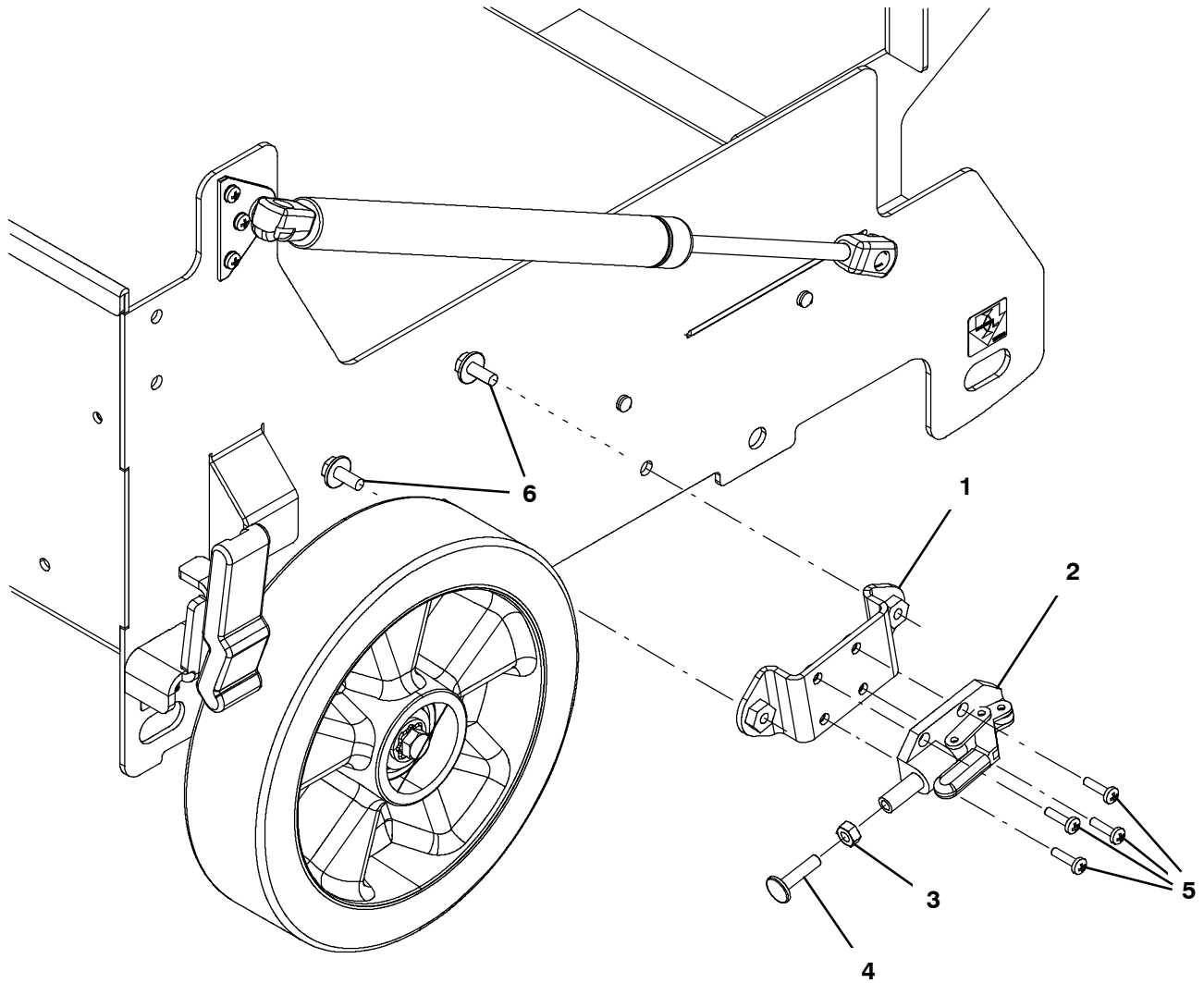
355397



Ref.	Part No.	Serial Number	Description	Qty.
1	1072526	(00000000-) Tank, Water, 30.0l, Battery Fill Sys	1

PARKING BRAKE GROUP

355228



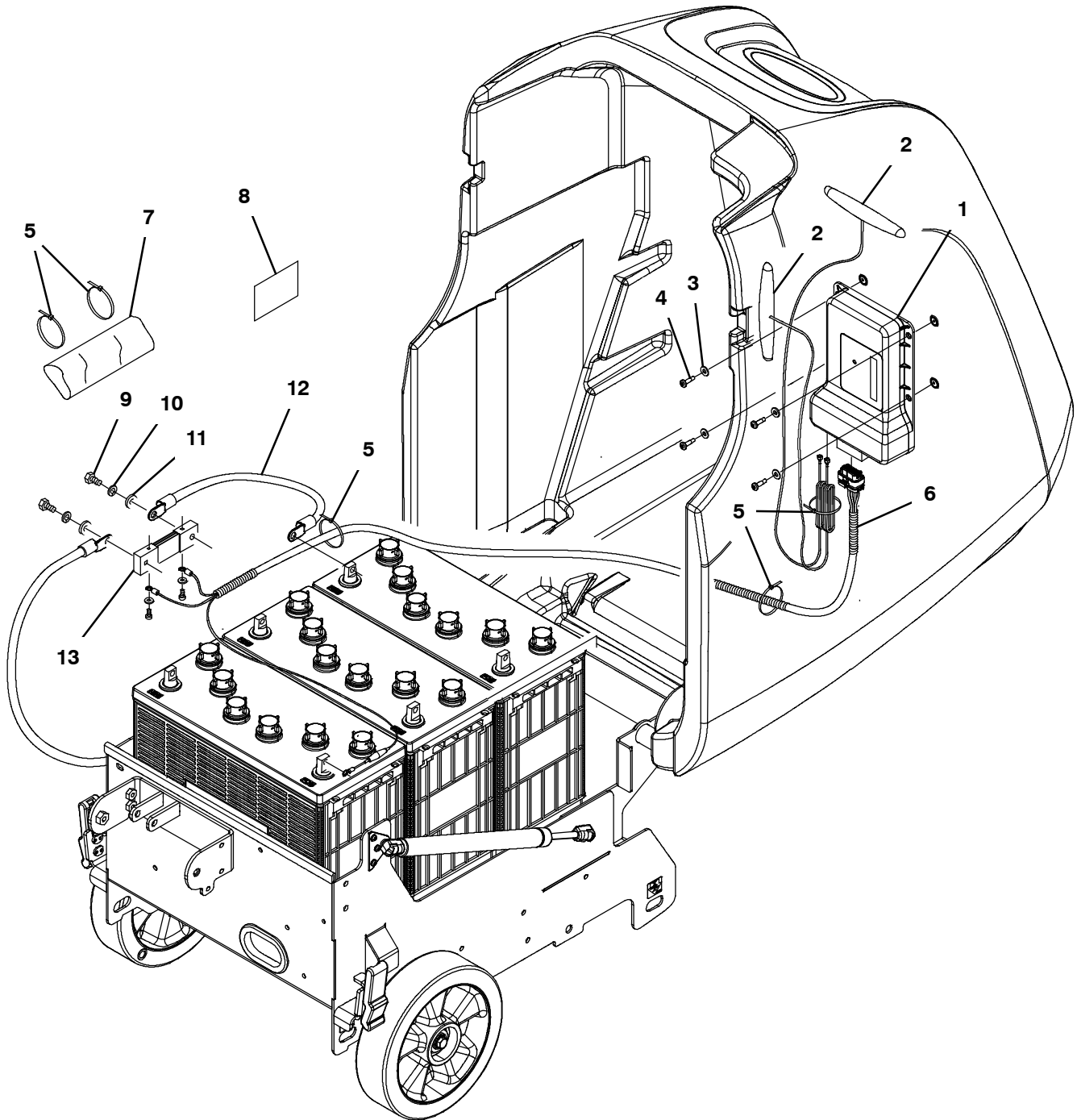
Ref.	Part No.	Serial Number	Description	Qty.
▽	9012792	(00000000-) Brake Kit, Parking, Afmkt, W/ Hdwr	1
▲ 1	1206560	(00000000-) Brake, Wldt	1
▲ 2	1013718	(00000000-) Clamp, Brake, Parking [T3]	1
▲ 3	07785	(00000000-) Nut, Hex, Std, M6 X 1.00, Ss	1
▲ 4	1017416	(00000000-) Screw, Weld, M6 X 1.00 X 25, Thru, Ss	1
▲ 5	24265	(00000000-) Screw, Pan, Phl, M4 X 0.70 X 16, Ss	4
▲ 6	1034731	(00000000-) Screw, Hex, M6 X 1.00 X 16, Ss, Sems	2

▽ ASSEMBLY

▲ INCLUDED IN ASSEMBLY

IRIS® TELEMETRY GROUP

355707



IRIS® TELEMETRY GROUP

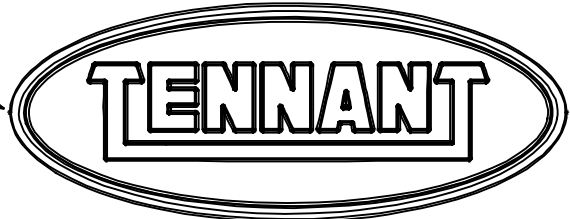
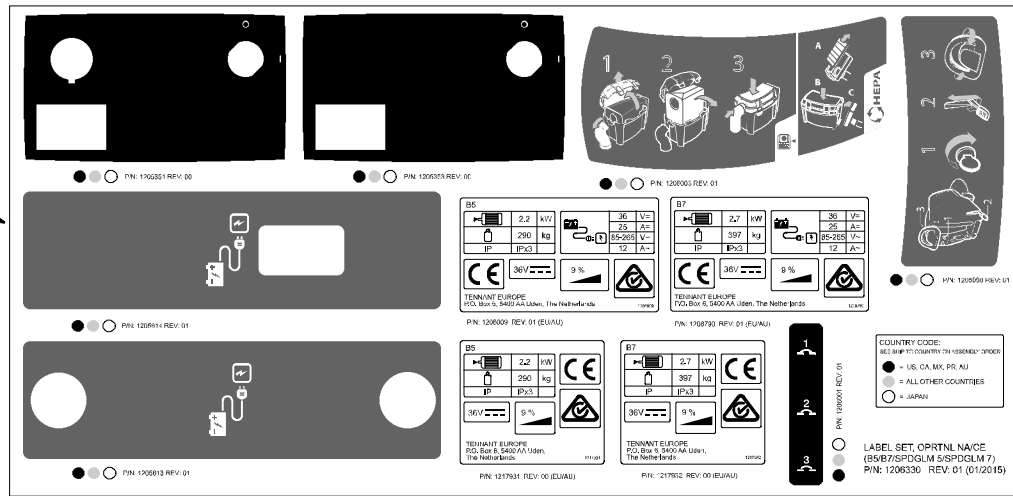
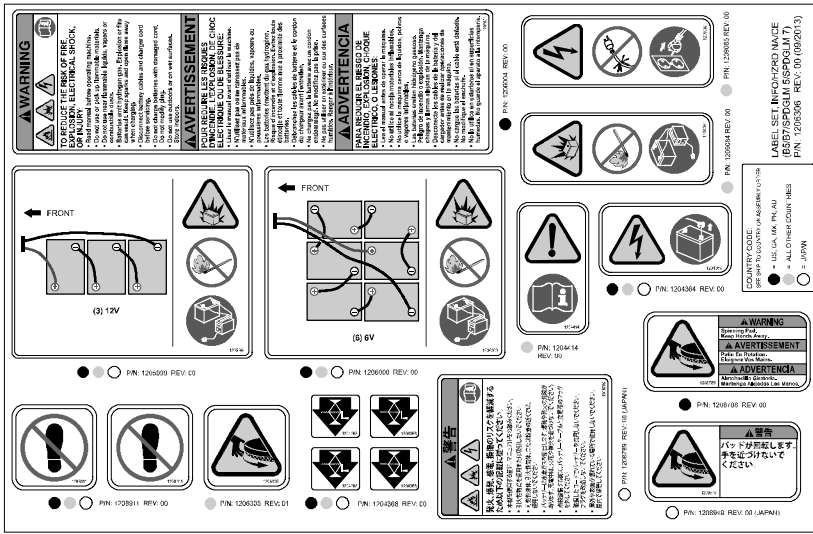
Ref.	Part No.	Serial Number	Description	Qty.
▽	9015256*	(00000000-) Telemetry Kit, Ci [B7/Sg7 B5/Sg5 Usa] (North America)	1
▲	1 9010085*	(00000000-) Control Box Assy Kit, Replmt, Telem[Usa]	1
▲	2 1247522	(MAY2020-) Antenna, Telem [4g, 72"]	2
	1070659	(00000000- APR2020) Antenna, Telem, 70 In [Gprs]	1
▲	3 01683	(00000000-) Washer, Flat, 10, Ss	4
▲	4 1043573	(00000000-) Screw, #10- 14 X 0.675, Spl[Shcs,Selftap]	4
▲	5 49266	(00000000-) Tie, Cable, Nyl, 07.3l .19w 1.8 Max D	5
▲▽	6 1070495	(00000000-) Harness, Ele [Telemetry, 6200e]	1
▲▲	9009990	(00000000-) Vr, Fuse, 002a, 250vdc, Cartridge	1
▲	7 1217818	(00000000-) Sleeve, Heatshrink, 1.50id, 07.0l	1
▲	8 1069580	(00000000-) Label, Mach, Telem [Usa, Intl]	1
▲	9 15675	(00000000-) Screw, Hex, M8 X 1.25 X 16, Ss	2
▲	10 43952	(00000000-) Washer, Lock, Int, 0.31, Ss	2
▲	11 01685	(00000000-) Washer, Flat, 0.38b 0.88d .08, Ss	2
▲	12 63740	(00000000-) Cable, 06ga 09.0l Blk .31ring /.31ring	1
▲	13 1217304	(00000000-) Shunt [Empro, 250amp/50mv, Metric]	1
▽	9015257*	(00000000-) Telemetry Kit, Ci [B7/Sg7 B5/Sg5 Intl] (Europe / International)	1
▲	1 9010086*	(00000000-) Control Box Assy Kit, Rplmt, Telem[Intl]	1
▲	2 1247522	(MAY2020-) Antenna, Telem [4g, 72"]	1
	1070659	(00000000- APR2020) Antenna, Telem, 70 In [Gprs]	1
▲	3 01683	(00000000-) Washer, Flat, 10, Ss	4
▲	4 1043573	(00000000-) Screw, #10- 14 X 0.675, Spl[Shcs,Selftap]	4
▲	5 49266	(00000000-) Tie, Cable, Nyl, 07.3l .19w 1.8 Max D	5
▲▽	6 1070495	(00000000-) Harness, Ele [Telemetry, 6200e]	1
▲▲	9009990	(00000000-) Vr, Fuse, 002a, 250vdc, Cartridge	1
▲	7 1217818	(00000000-) Sleeve, Heatshrink, 1.50id, 07.0l	1
▲	8 1069580	(00000000-) Label, Mach, Telem [Usa, Intl]	1
▲	9 15675	(00000000-) Screw, Hex, M8 X 1.25 X 16, Ss	2
▲	10 43952	(00000000-) Washer, Lock, Int, 0.31, Ss	2
▲	11 01685	(00000000-) Washer, Flat, 0.38b 0.88d .08, Ss	2
▲	12 63740	(00000000-) Cable, 06ga 09.0l Blk .31ring /.31ring	1
▲	13 1217304	(00000000-) Shunt [Empro, 250amp/50mv, Metric]	1

* Requires Tennant *True* service or an authorized Tennant service provider.

▽ ASSEMBLY

▲ INCLUDED IN ASSEMBLY

LABEL GROUP



Ref.	Part No.	Serial Number	Description	Qty.
1	1206306	(00000000-) Label, Set, Info/Hzrd [Na/Ce]	1
2	1206330	(00000000-) Label, Set, Operational	1
3	1205994	(00000000-) Label, Decal, B5	2
4	1205477	(00000000-) Nameplate, Tennant, Dome, 5.5in	1

DOCUMENT GROUP

Ref.	Part No.	Serial Number	Description	Qty.
1	9011477	(00000000-) Manual, Parts [B5]	1
2	9011478	(00000000-) Manual, Service [B5/7, Sg5/7]	1
3	9011480	(00000000-) Manual, Oprtr [B5/B7, En, Na]	1
3	9011484	(00000000-) Manual, Oprtr [B5/B7, Es, Na]	1
3	9011486	(00000000-) Manual, Oprtr [B5/B7, Fr, Na]	1
3	9011488	(00000000-) Manual, Oprtr [B5/B7, Cn]	1
3	9011492	(00000000-) Manual, Oprtr [B5/B7, Kr]	1
3	9011494	(00000000-) Manual, Oprtr [B5/B7, Jp]	1
4	9011483	(00000000-) Instr, Wall Chart, Na/Apac [B5/B7]	1
5	1206167	(00000000-) Guide, Onboard Use And Care	1

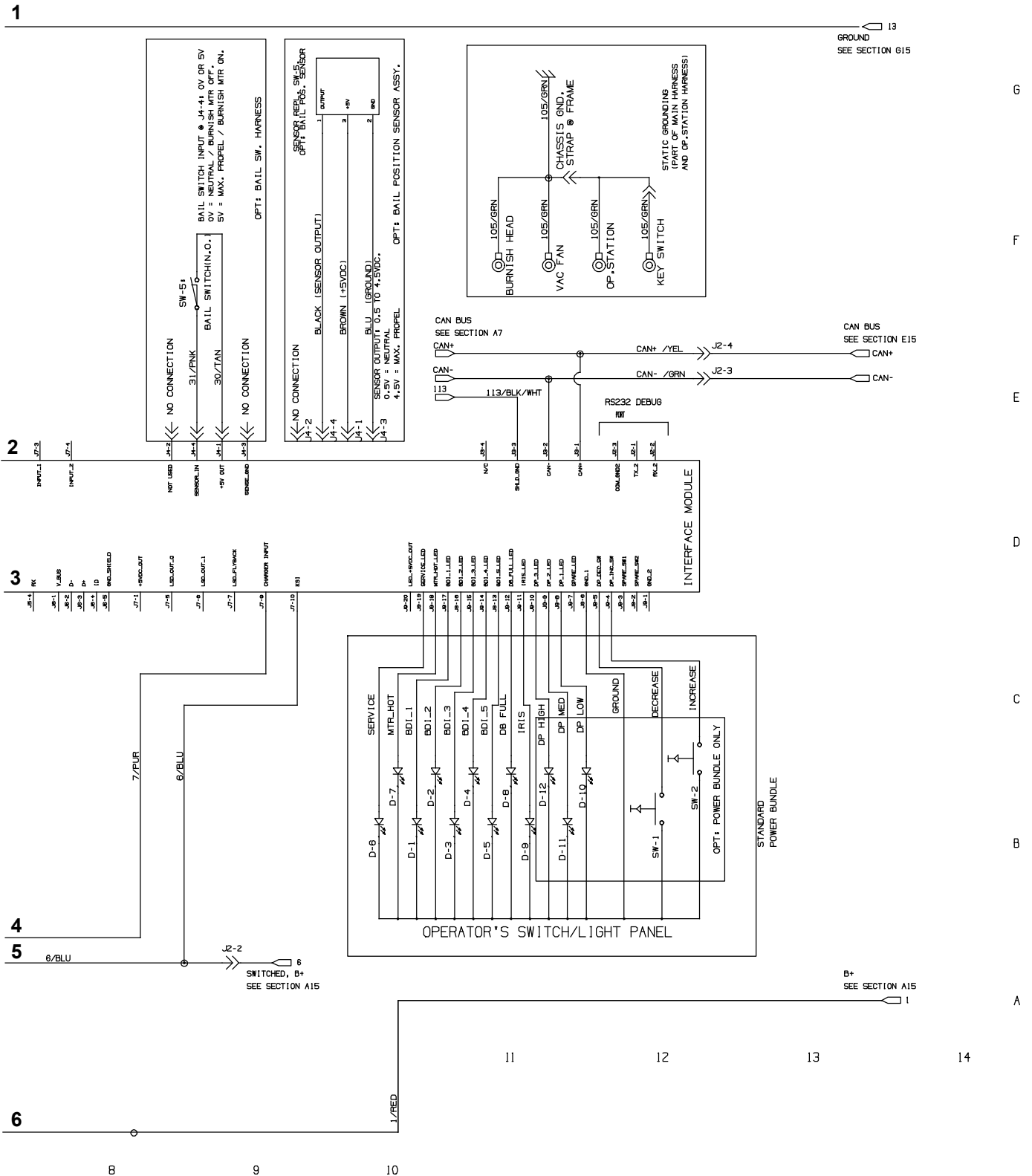
To view, print, order, download the latest Parts manual, other language Operator manuals, and Use and Care Guides (wall charts), visit:

www.tennantco.com/manual

ELECTRICAL DIAGRAM, PUSH MODEL (Page 2 of 5)

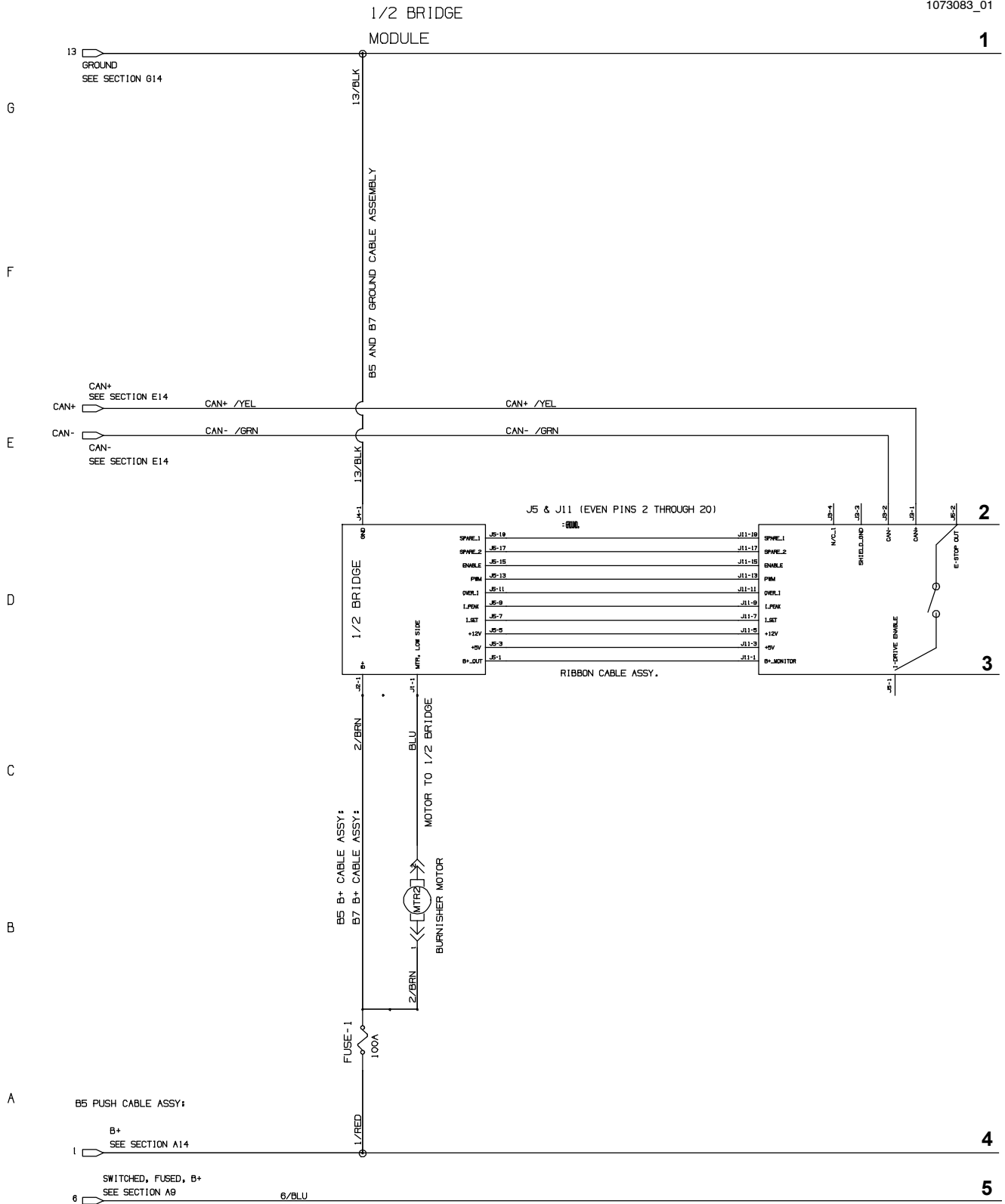
1073083_01

USER INTERFACE
MODULE



ELECTRICAL DIAGRAM, PUSH MODEL (Page 3 of 5)

1073083_01



15

16

17

18

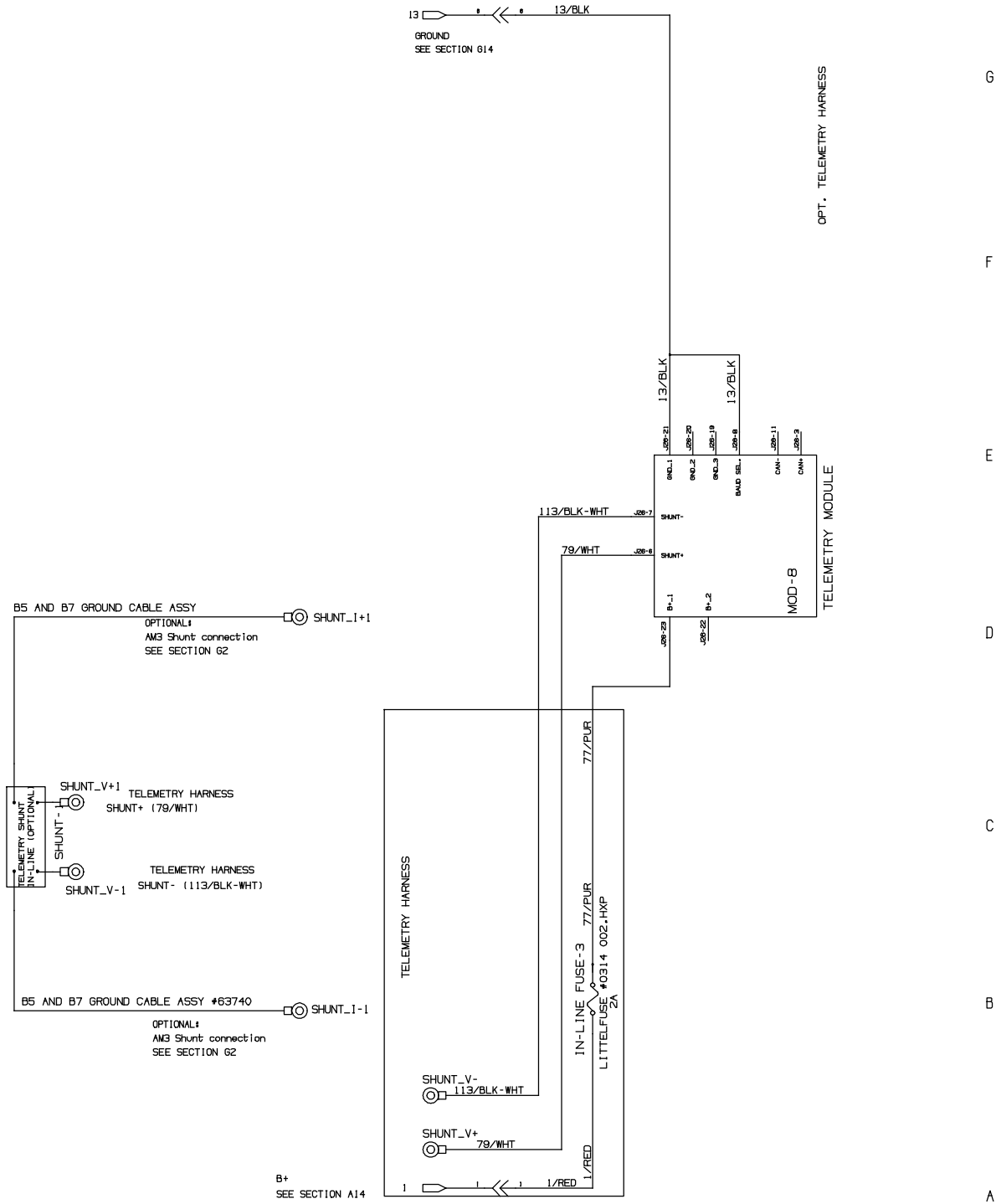
19

20

ELECTRICAL DIAGRAM, PUSH MODEL (Page 5 of 5)

1073083_01

TELEMETRY SYSTEM



26

27

28

29

30

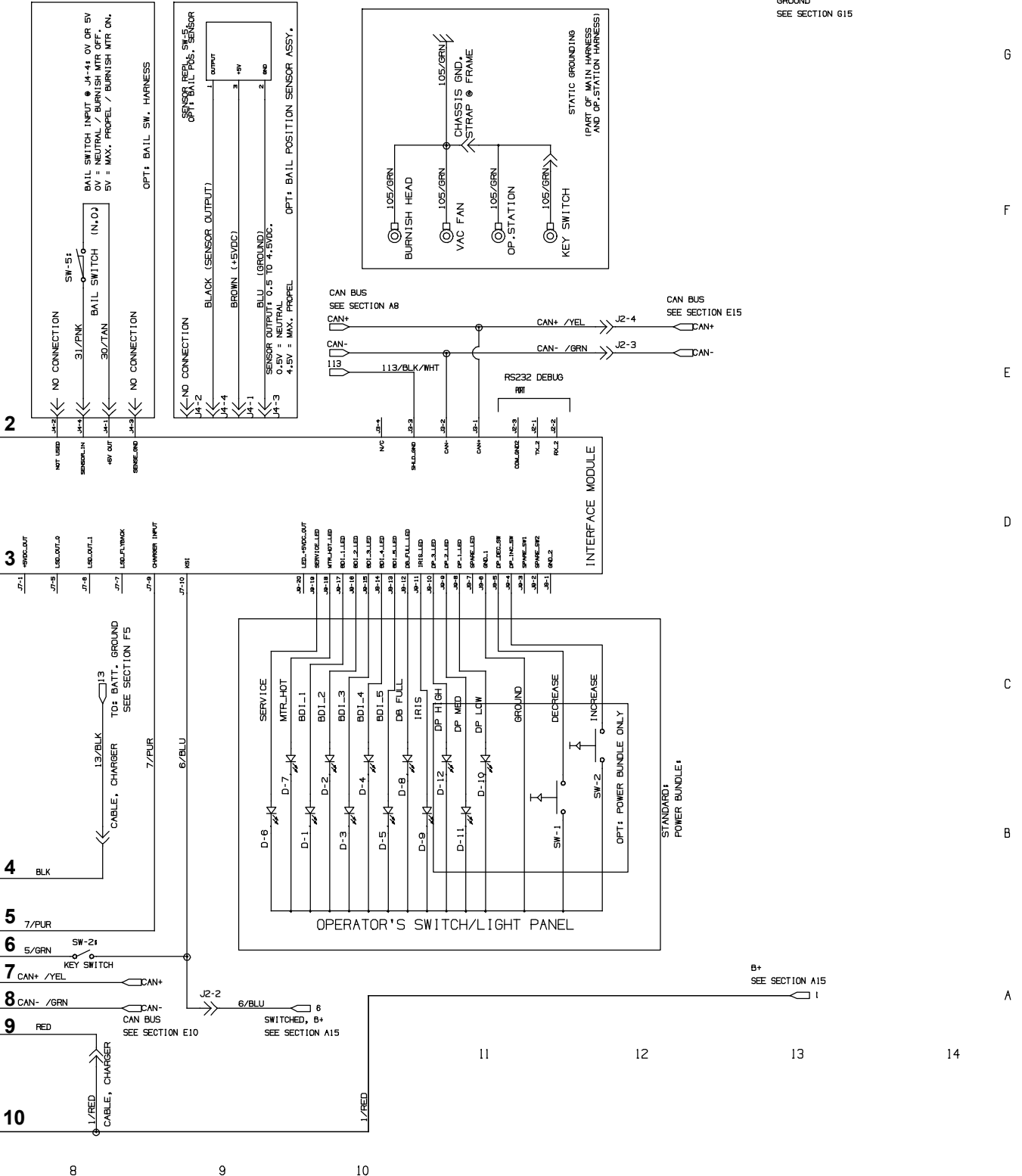
31

ELECTRICAL DIAGRAM, DRIVE MODEL (Page 2 of 5)

1073082_01

USER INTERFACE
MODULE

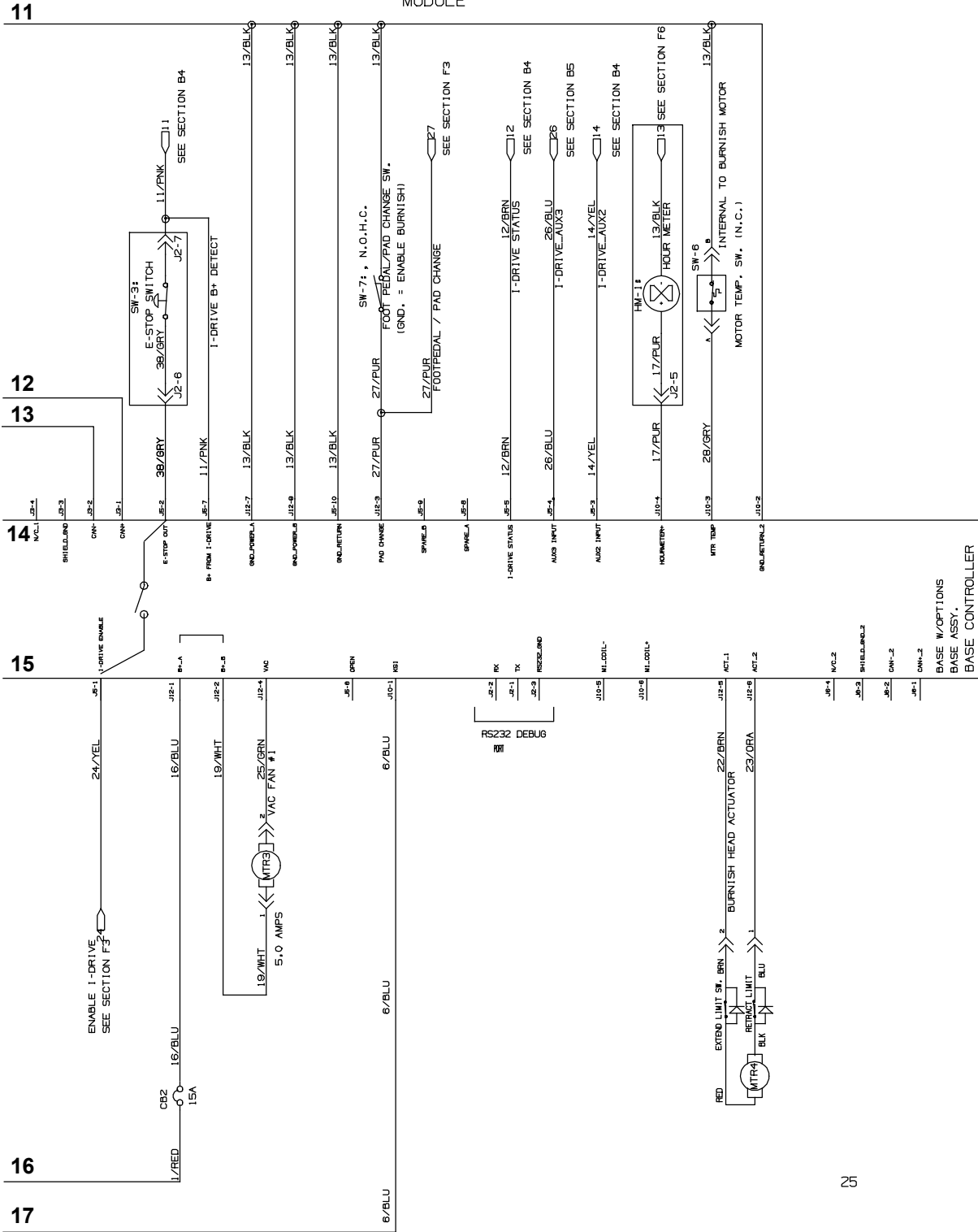
1



ELECTRICAL DIAGRAM, DRIVE MODEL (Page 4 of 5)

1073082_01

BASE BURNISHER
MODULE



25

20

21

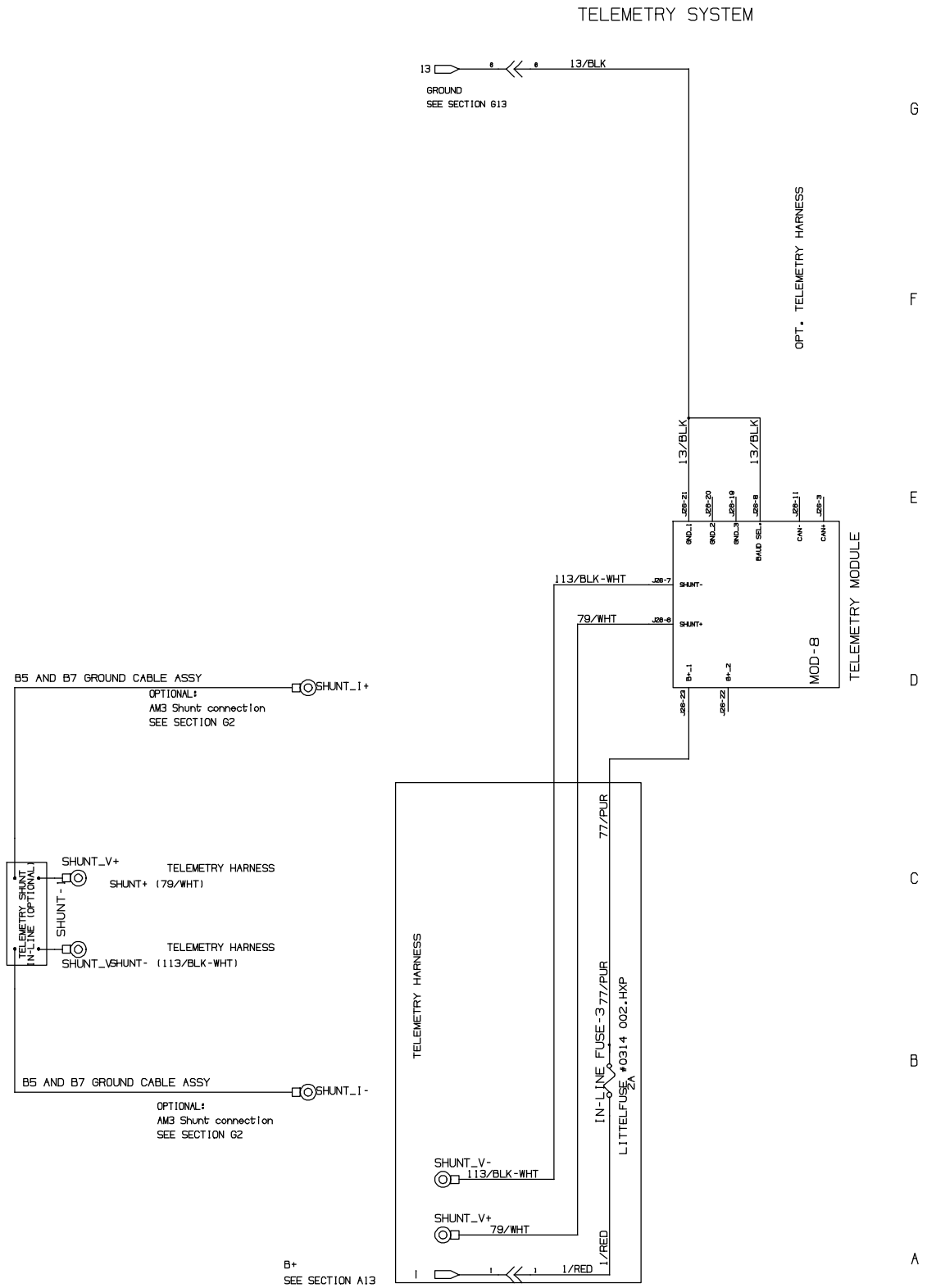
22

23

24

ELECTRICAL DIAGRAM, DRIVE MODEL (Page 5 of 5)

1073082_01



26

27

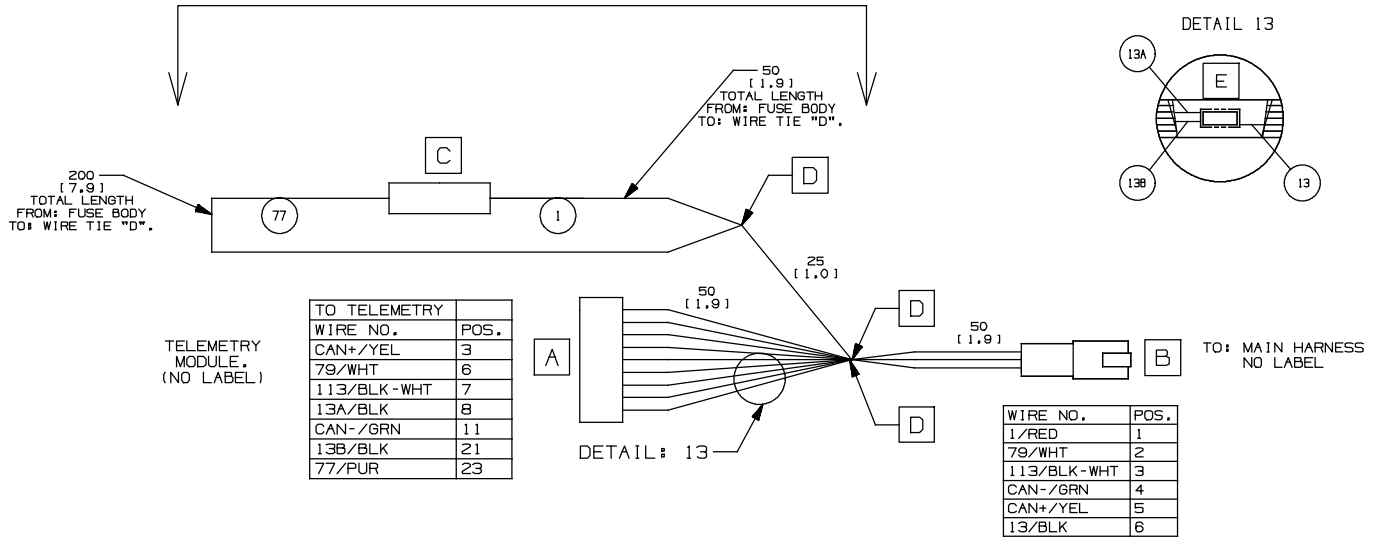
28

29

WIRE HARNESS, TELEMETRY

1075352_00

THIS SECTION OF HARNESS (FUSE "C" AND WIRES 77/PUR AND 1/RED) IS TO BE BUNDLED AND WIRE TIED TO THE SECTION OF HARNESS ROUTING FROM CONNECTOR "A" TO CONNECTOR "B".



WIRE NO	GA	SPEC
1/RED	20	SEE NOTE #12
13/BLK	20	SEE NOTE #12
13A/BLK	20	SEE NOTE #12
13B/BLK	20	SEE NOTE #12
77/PUR	20	SEE NOTE #12
79/WHT	20	SEE NOTE #12
113/BLK-WHT	20	SEE NOTE #12
CAN-/GRN	20	SEE NOTE #12
CAN+/YEL	20	SEE NOTE #12

ITEM	DESCRIPTION
A	CONNECTOR(1), AMPSEAL, FEMALE, 23F, 770680-1. TERMINAL(23), FEMALE, AMPSEAL, 770854-1. UNUSED POSITIONS ARE SEALED INTERNALLY, AND DO NOT REQUIRE SEAL PLUG #770678-1.
B	CONNECTOR, BODY(1), DEUTSCH, DTM, 6M, #DTM04-6P. LOCK(1), #WM6P. TERMINALS, 6, MALE, 16-20GA, #1060-20-0122-PS.
C	BULGIN, IN-LINE FUSEHOLDER, #FX0185. LOADED WITH 2.0AMP FUSE: BUSSMANN #ABC-2-R, OR LITTELFUSE #0314 002.HXP.
D	WIRE TIE, PANDUIT, PLT1M-M OR EQUIVALENT.
E	CLIP SPLICE. SEE NOTE #6.

Ref.	Part No.	Serial Number	Description	Qty.
1	1075352	(00000000-) Harness, Ele [Telem, T500e]	1

WIRE HARNESS, MAIN, PUSH MODEL

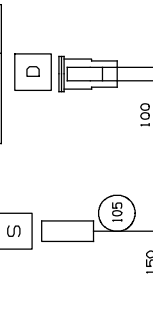
355256

22506

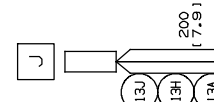
TO: VACUUM FAN
LABEL: VAC FAN

WIRE NO.	POS.
19/WHT	1
25/GRN	2

TO: STATIC GND.
LABEL: 19/WHT
STATIC GND.



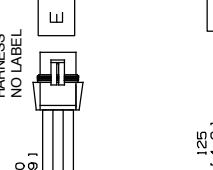
TO: GND @
STANDOFF
LABEL: GROUND



TO: STATIC GND.
LABEL: U
STATIC GND.

WIRE NO.	POS.
4/YEL	1
6/BLU	2
CAN-A/GRN	3
CAN-A/YEL	4
17/PUR	5
OPEN	6
OPEN	7
136/BLK	8

TO: CONSOLE
HARNESS
NO LABEL



TO: CONSOLE
HARNESS
NO LABEL



TO: HOOD SWITCH
LABEL (2):
ON 3/ORA: HOOD SW. COM
ON 4/YEL: HOOD SW. N.C.

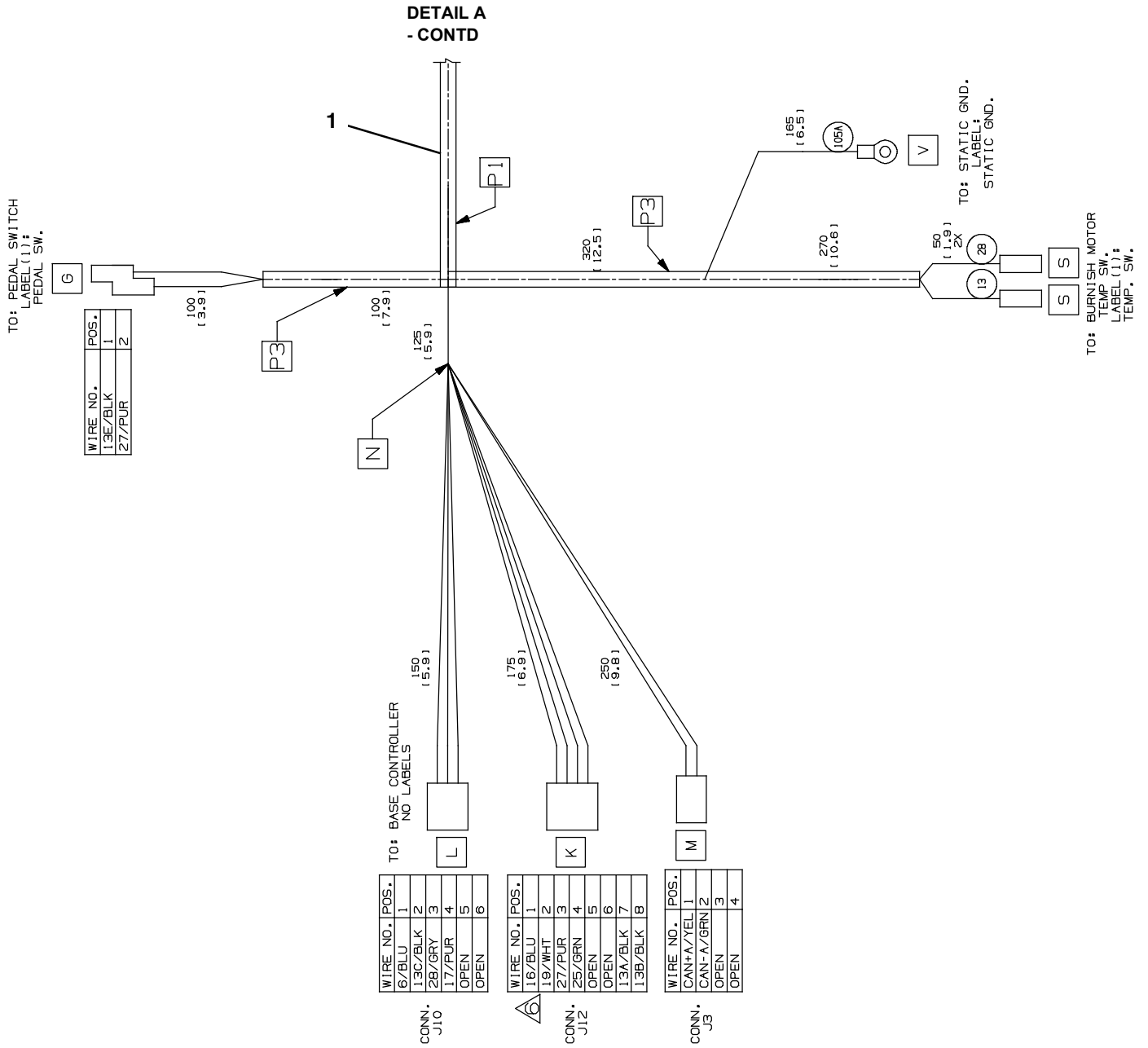
TO: CB-1
KEY
LABEL (1):
CB-1

TO: CB-2
BASE CONTROLLER
LABEL (1):
CB-2

DETAIL A

WIRE HARNESS, MAIN, PUSH MODEL - CONT'D

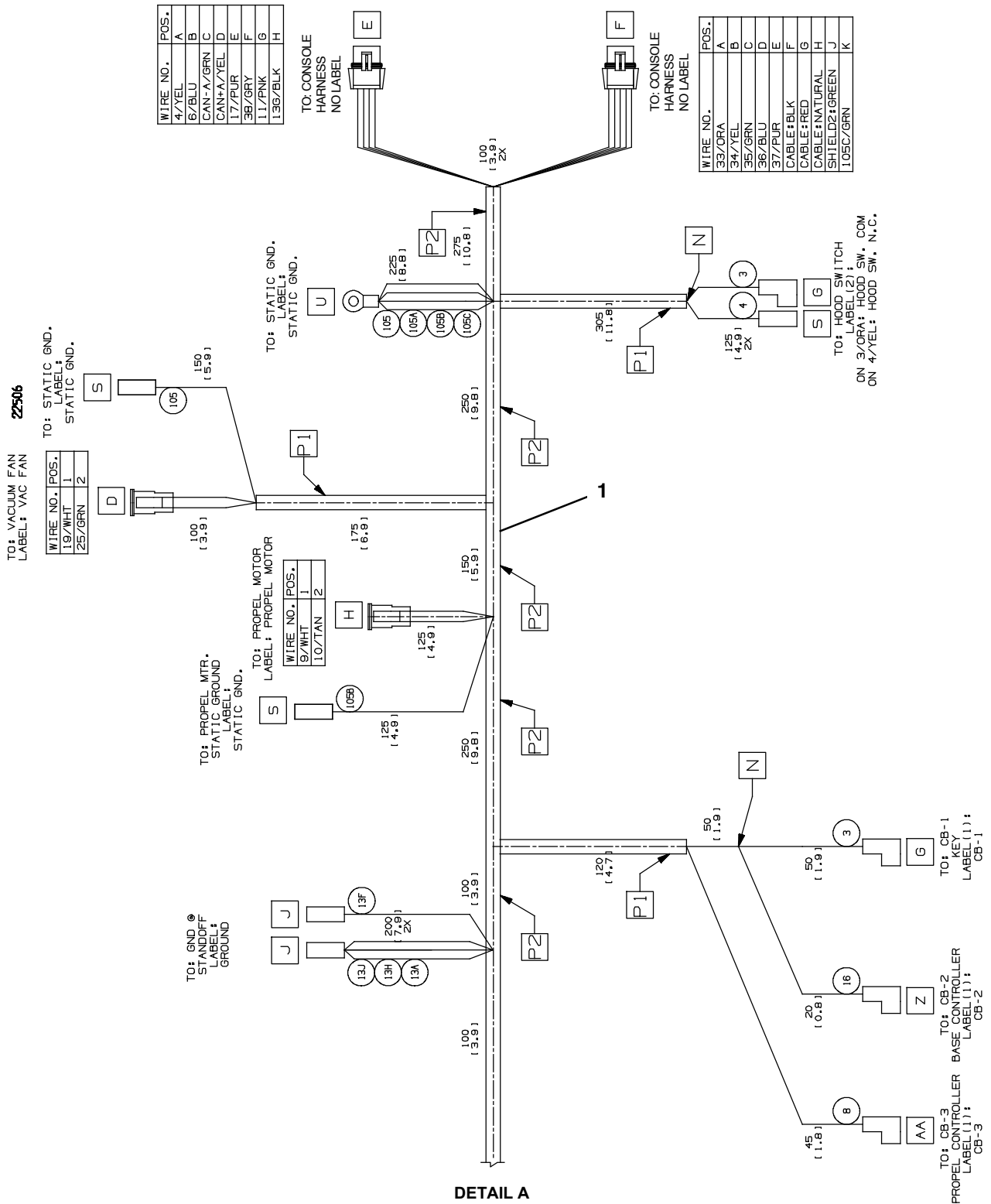
355256



Ref.	Part No.	Serial Number	Description	Qty.
1	1072291	(00000000-)	Harness, Main, Ele [Volga, B5, Push]	1

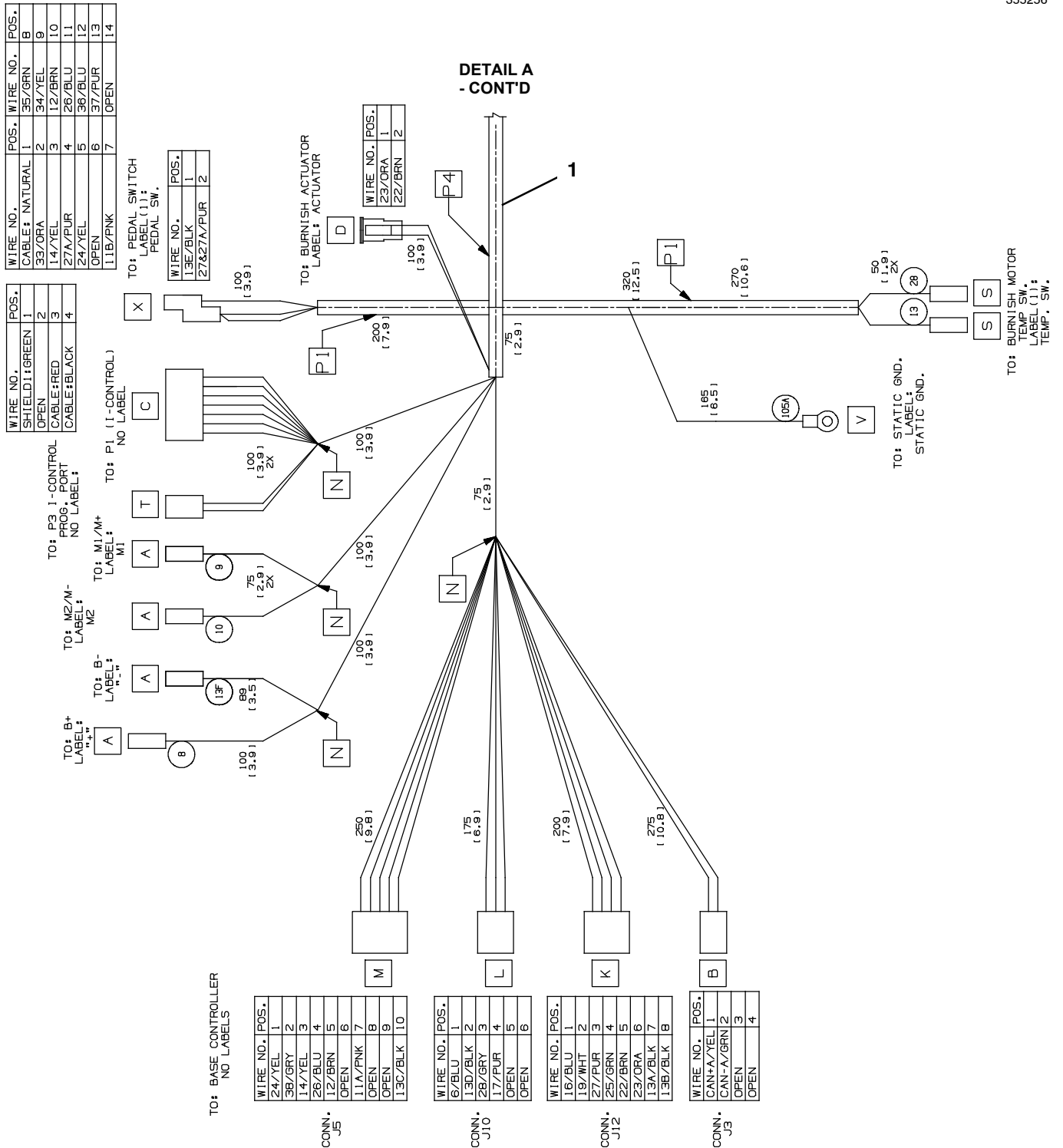
WIRE HARNESS, MAIN, DRIVE MODEL

355256



WIRE HARNESS, MAIN, DRIVE MODEL - CONT'D

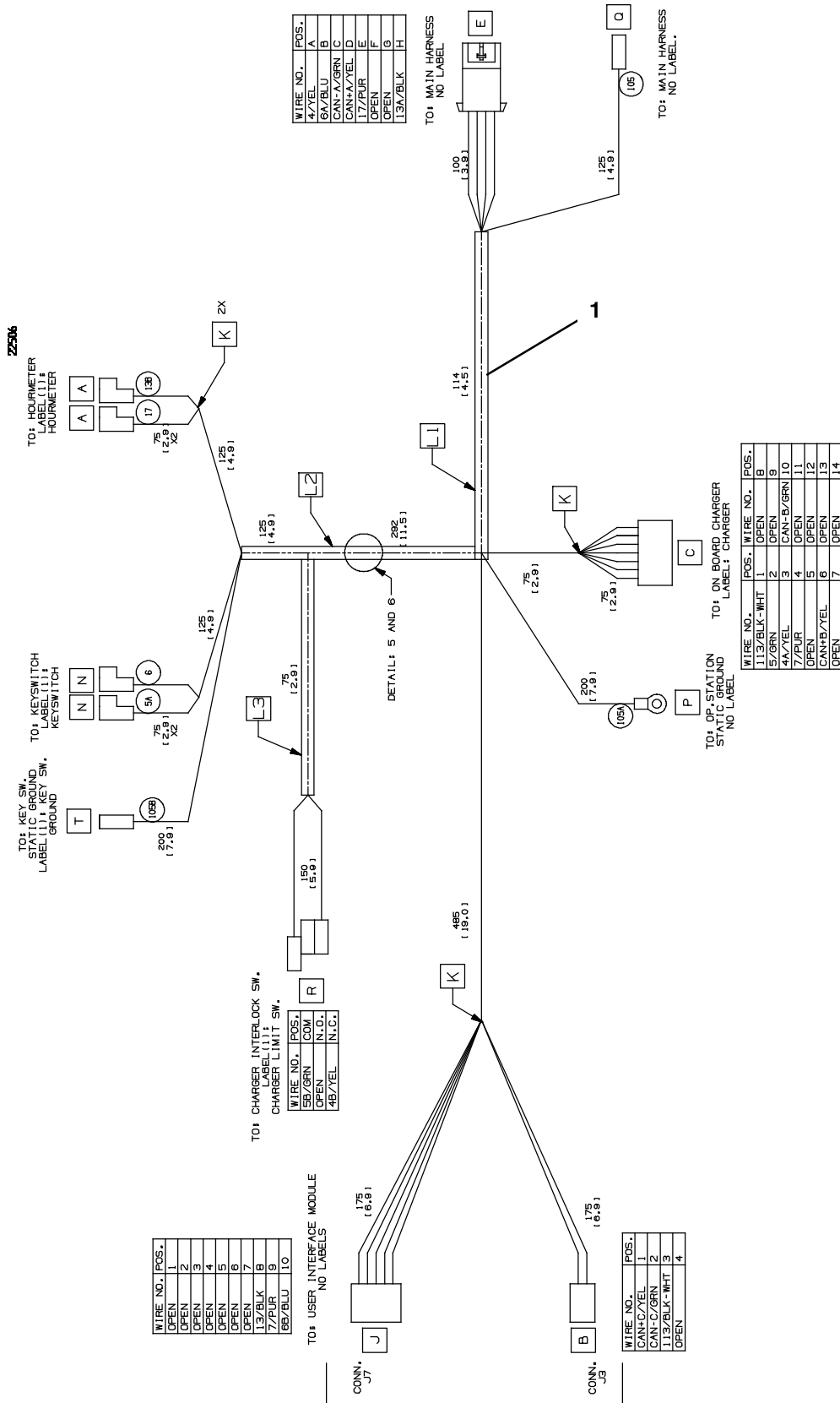
355256



Ref.	Part No.	Serial Number	Description	Qty.
1	1072287	(0000000-) Harness, Main, Ele [Volga, B5, Propel]	1

WIRE HARNESS, CONSOLE, PUSH MODEL

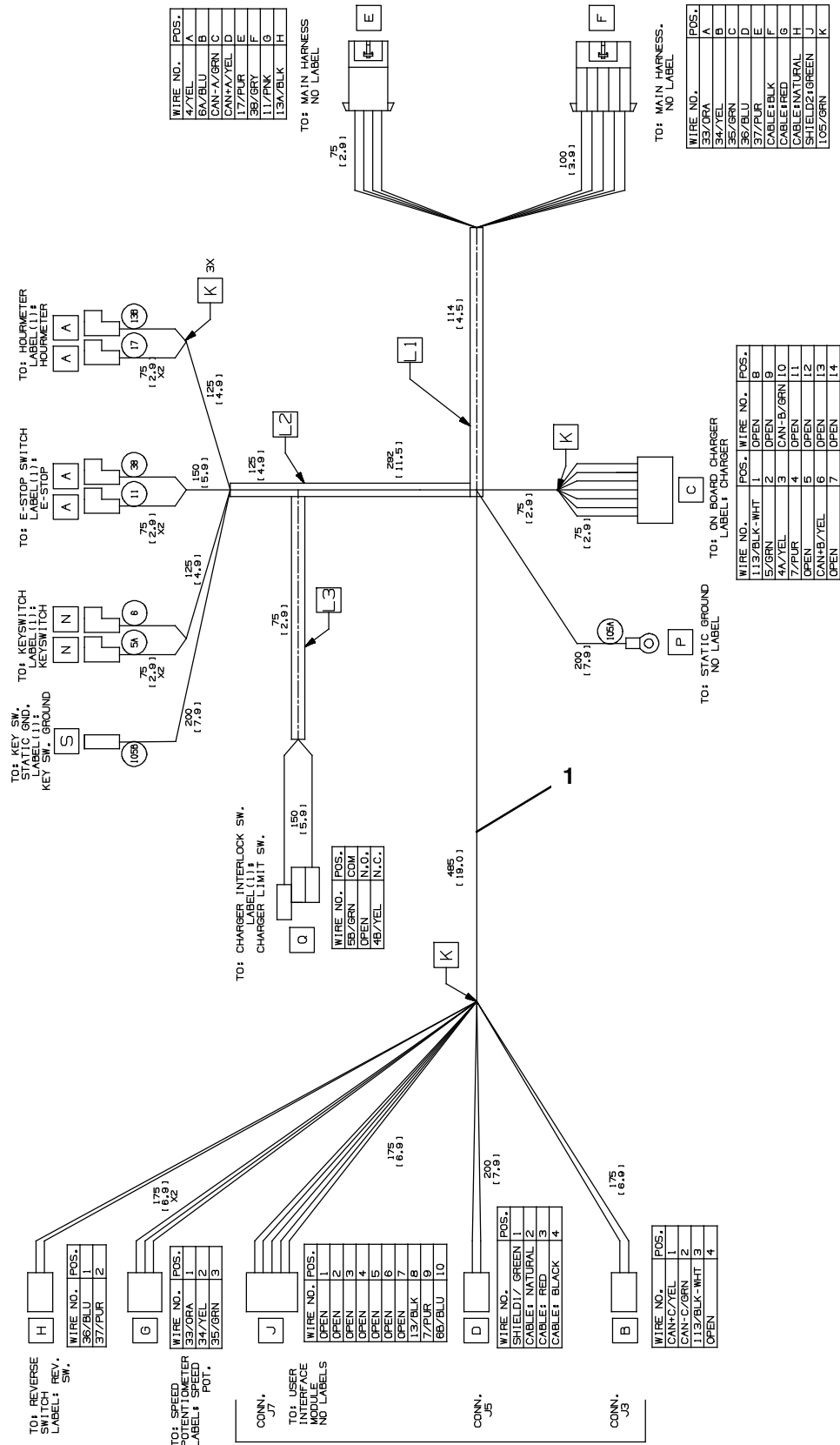
355259



Ref.	Part No.	Serial Number	Description	Qty.
1	1072293	(0000000-) Harness, Ele [B5/B7, Op.Station, Push]	1

WIRE HARNESS, CONSOLE, DRIVE MODEL

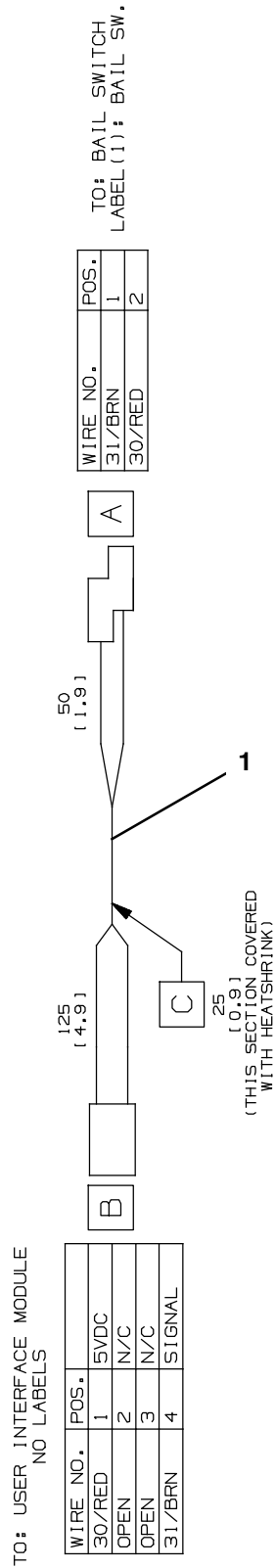
355260



Ref.	Part No.	Serial Number	Description	Qty.
1	1072282	(0000000-) Harness, Ele [B5/B7, Op.Sta., W/Propel]	1

WIRE HARNESS, BAIL SWITCH

355261

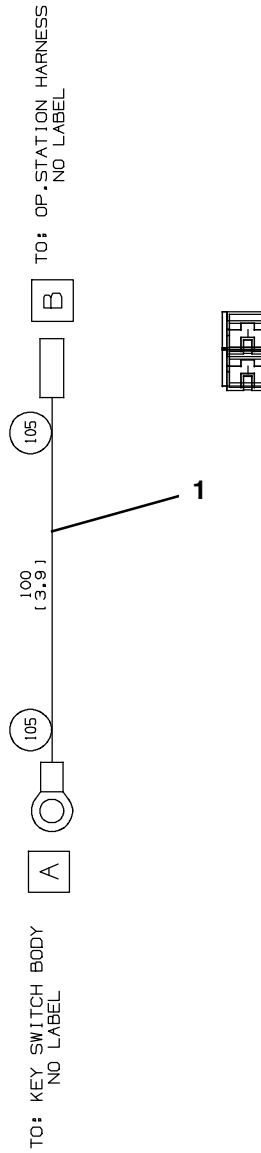


Ref.	Part No.	Serial Number	Description	Qty.
1	1072524	(00000000-)	Harness, Ele [Bail Switch]	1

WIRE HARNESS, KEY SWITCH

355262

COMPONENT ALPHA	COMPONENT DESCRIPTIONS
A	TERMINAL, RING, .750", INSULATED, 14-16GA, TYCO #322724.
B	TERMINAL, SNAP PLUG, .156", MALE, 14-16GA, INSULATED, MOLEX #19034-0009.

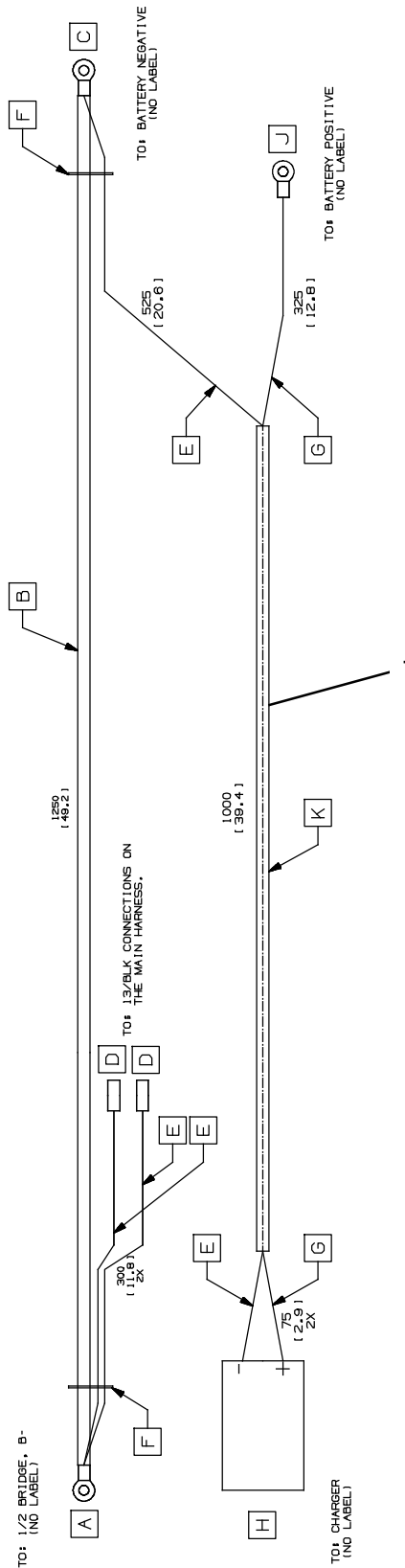


WIRE NO.	COLOR	GAU GE	TYPE
105	GRN	16	UL-GXL

Ref.	Part No.	Serial Number	Description	Qty.
1	1073037	(00000000-) Harness, Ele [Key Sw.,Static Gnd]	1

WIRE HARNESS, BATTERY/CHARGER CABLE

355400



Ref.	Part No.	Serial Number	Description	Qty.
▽	1	1072939	(00000000-) Cable, Assy [B7/B5, Ground]	1
▲	130155	(00000000-)	Connector, Battery, 6ga 50a, Gray[2cont]	1

