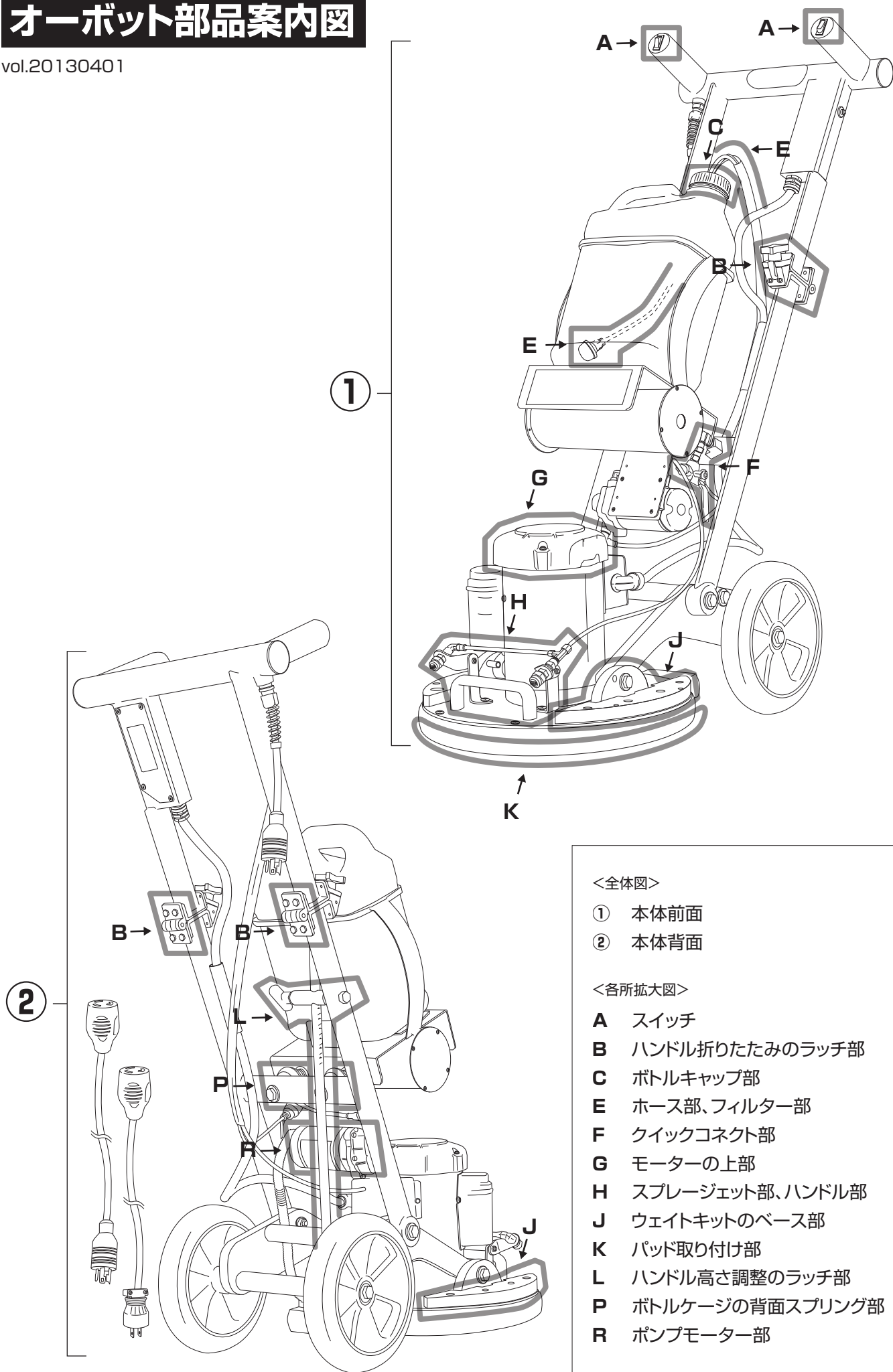


オーボット部品案内図

vol.20130401



<全体図>

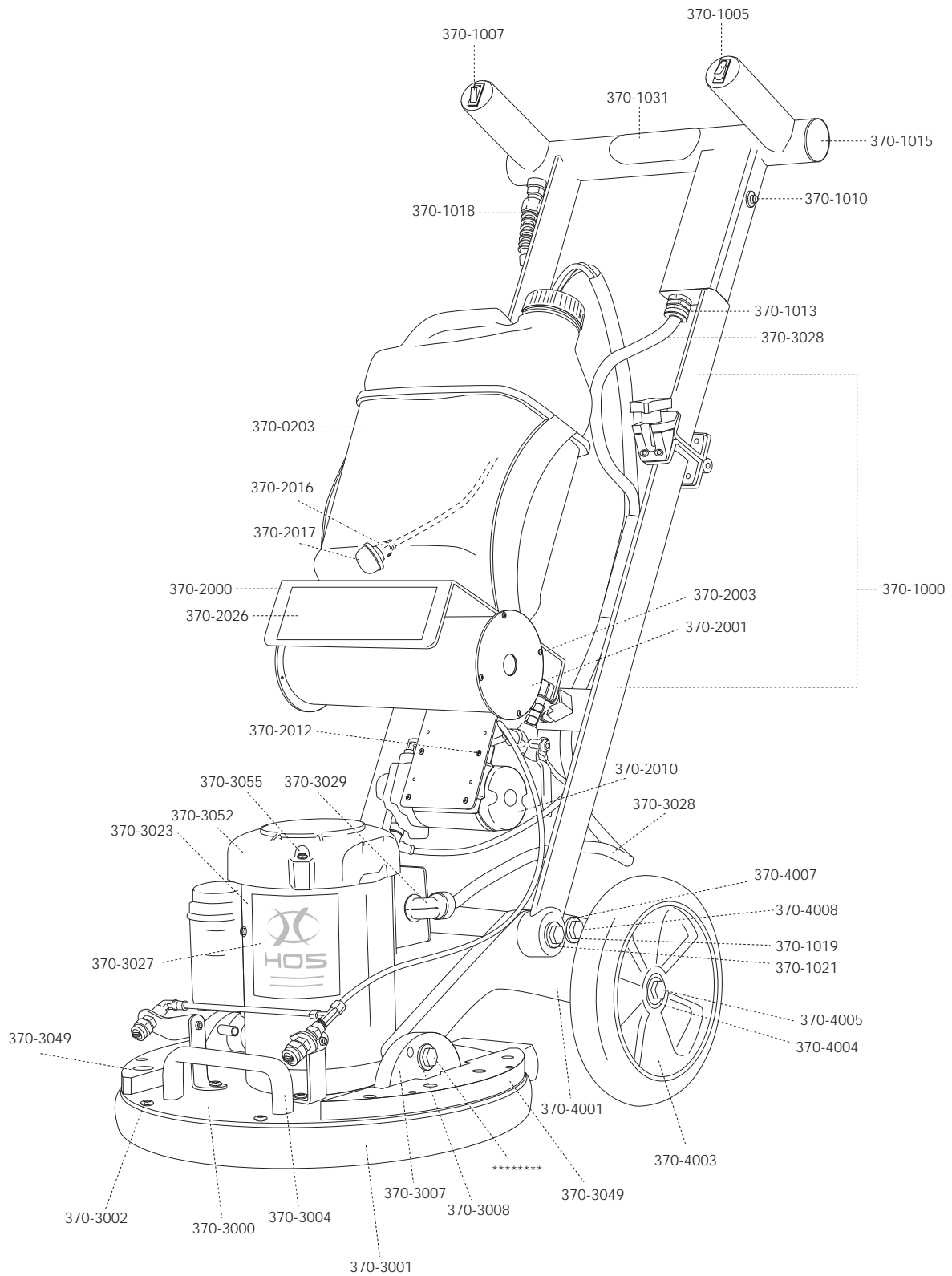
- ① 本体前面
- ② 本体背面

<各所拡大図>

- A スイッチ
- B ハンドル折りたたみのラッチ部
- C ボトルキャップ部
- E ホース部、フィルター部
- F クイックコネクタ部
- G モーターの上部
- H スプレージェット部、ハンドル部
- J ウェイトキットのベース部
- K パッド取り付け部
- L ハンドル高さ調整のラッチ部
- P ボトルケージの背面スプリング部
- R ポンプモーター部

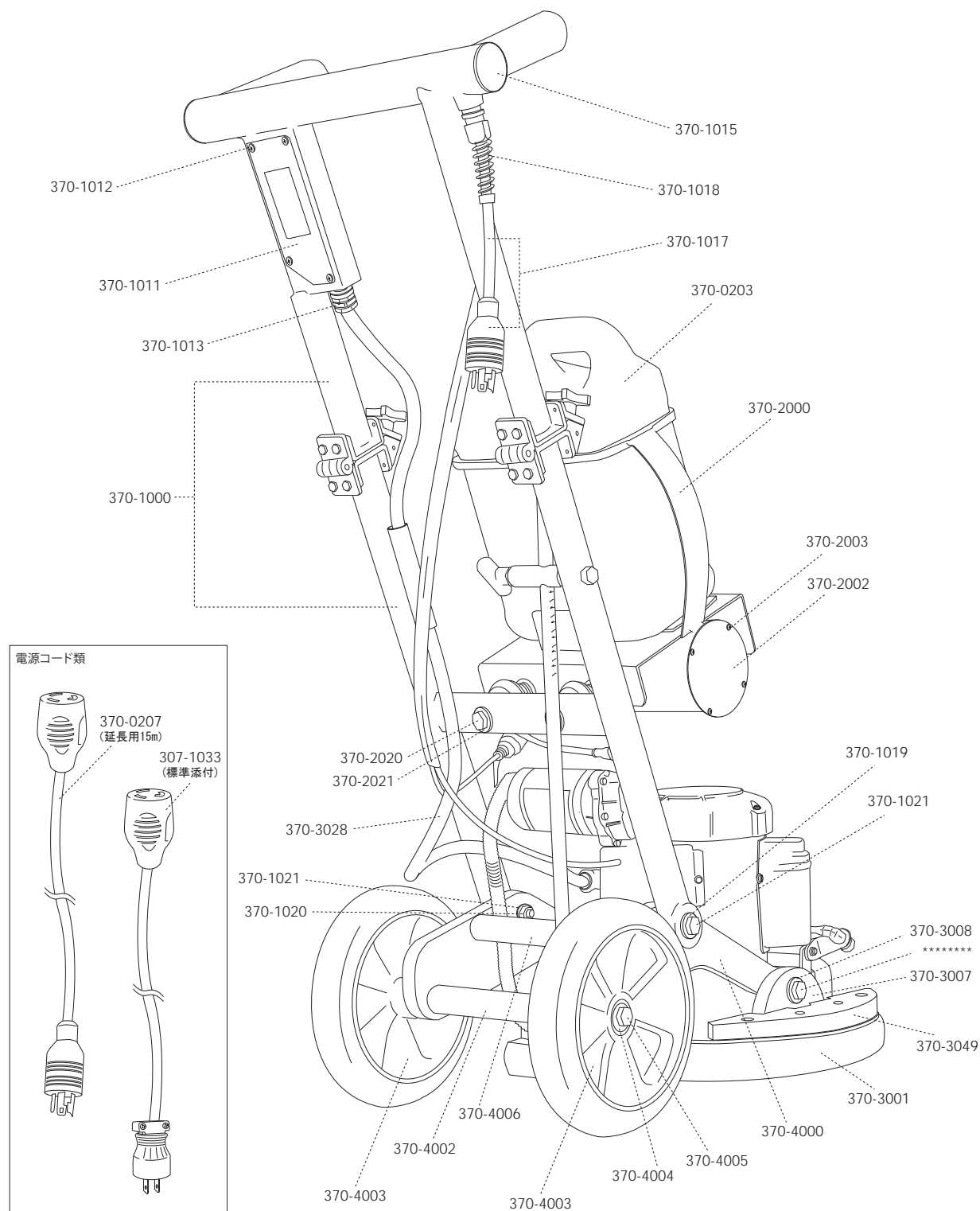
<全体図>①本体前面

<全体図>①②に該当の個所が無い場合<各所拡大図>A~ を併せてご確認ください。



<全体図>②本体背面

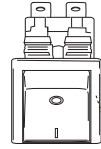
<全体図>①②に該当の個所が無い場合<各所拡大図>A~ を併せてご確認ください。



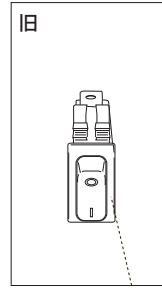
A スイッチ



370-1007



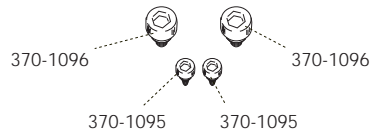
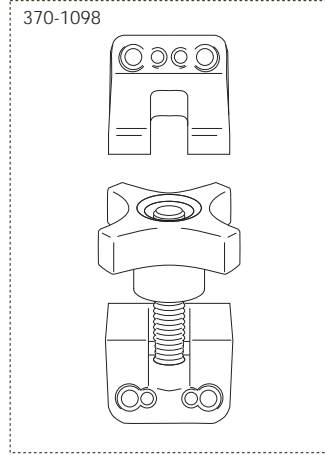
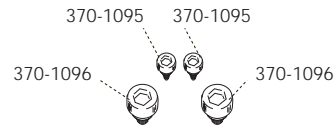
370-1097



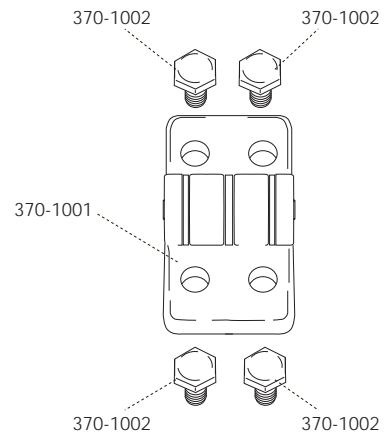
370-1005

B ハンドル折りたたみのラッチ部

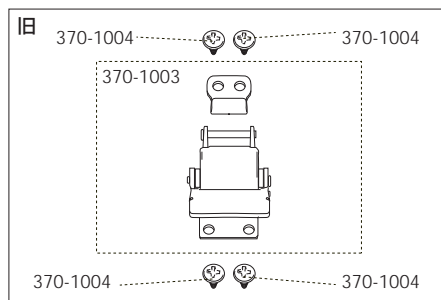
<ラッチ&ラッチキャリア>



<ヒンジ>

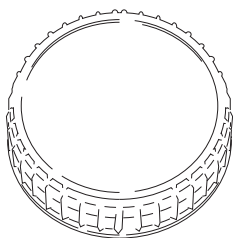


<スプリングラッチ>

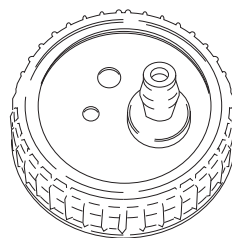


C ボトルキャップ部

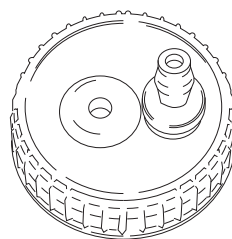
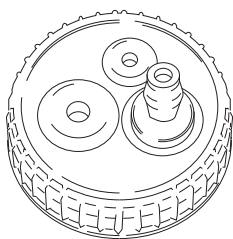
※370-0203ボトルカートリッジに
付属(単体での取扱いはありません)



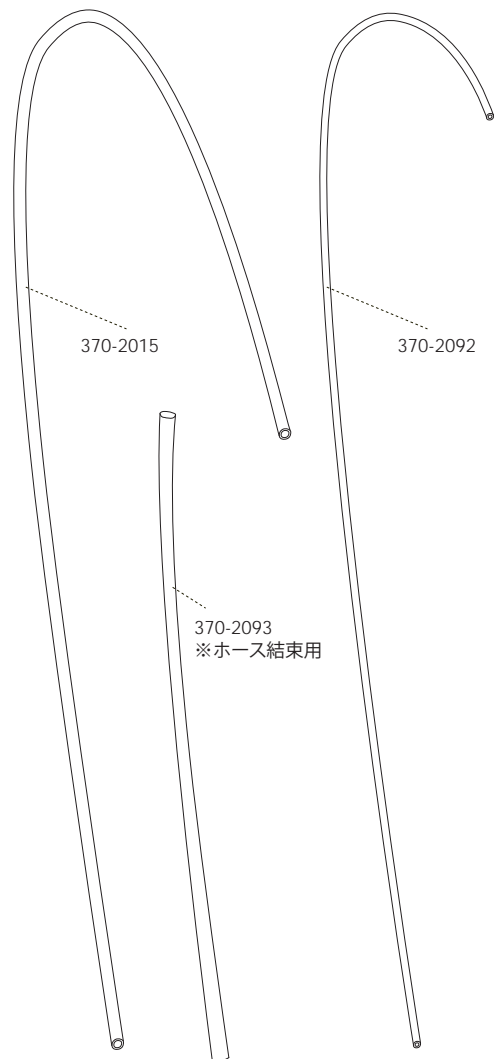
370-2018



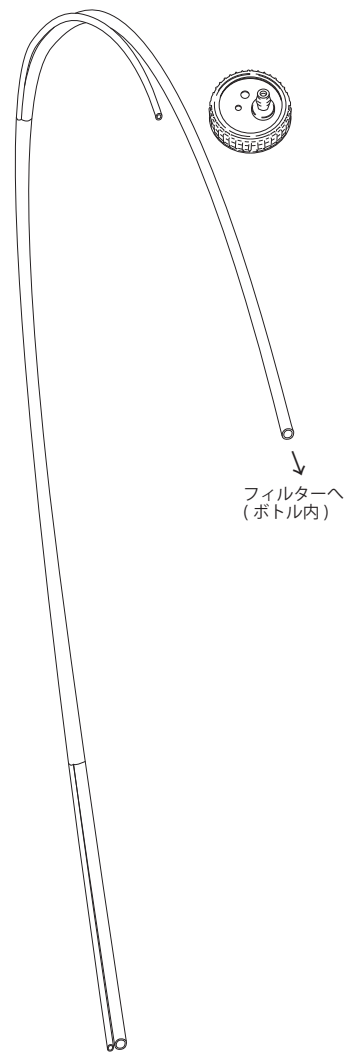
旧※下のキャップをご使用の場合、新型(370-2018)へ移行。



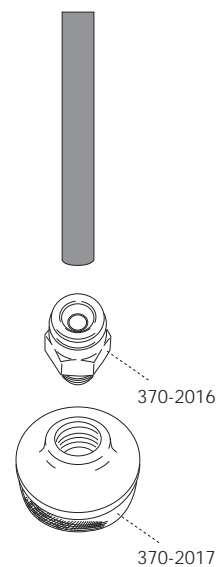
E ホース部



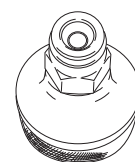
370-2027
※370-2018、370-2015、370-2092、370-2093
のセット



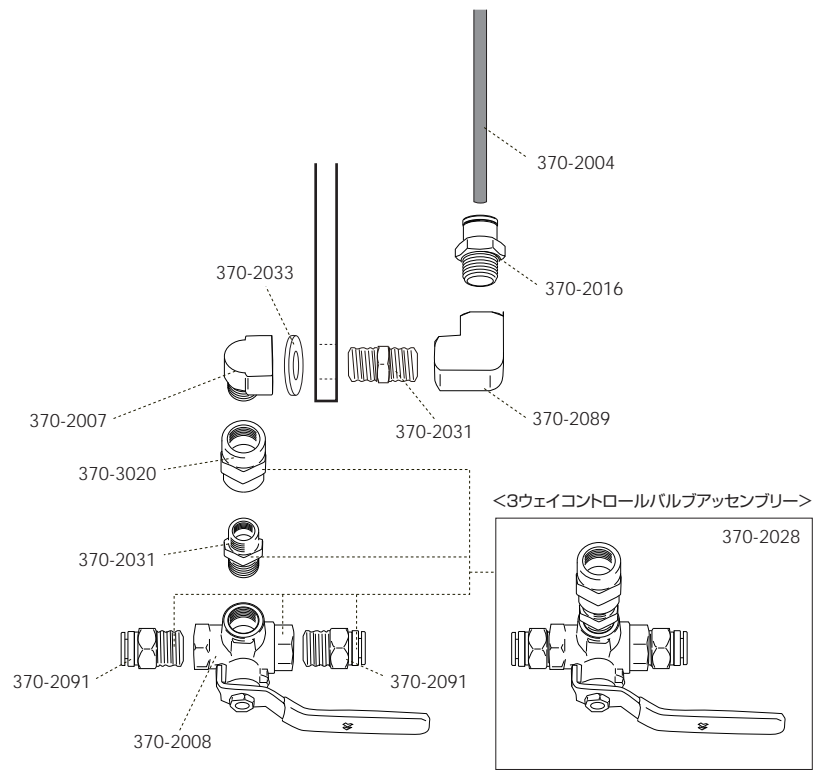
フィルター部



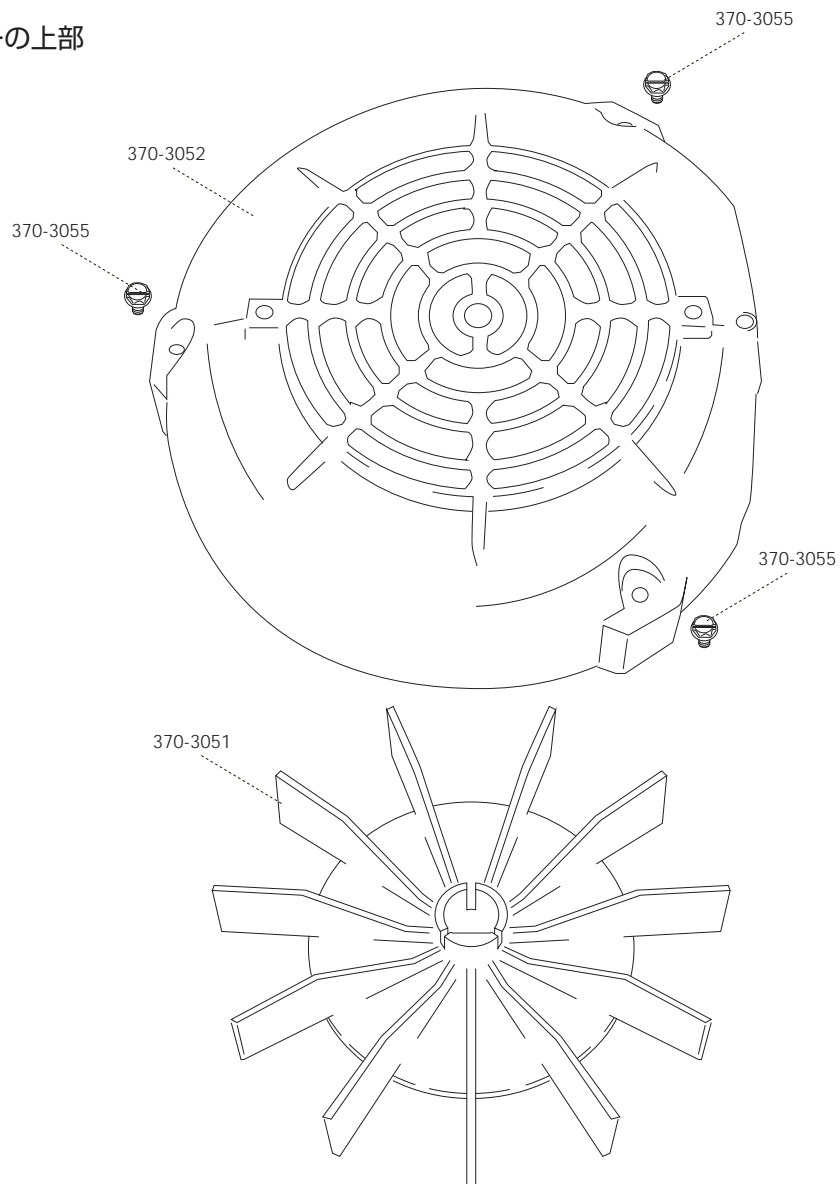
370-2094
※370-217、370-2016のセット



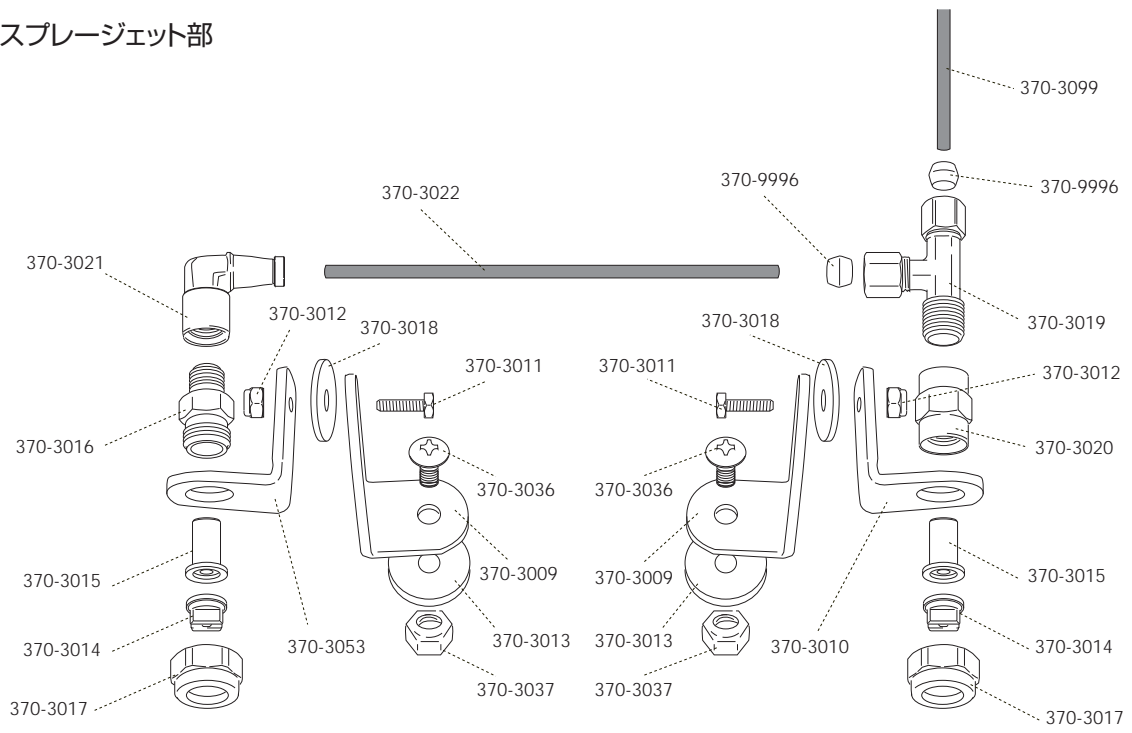
F クイックコネクト部



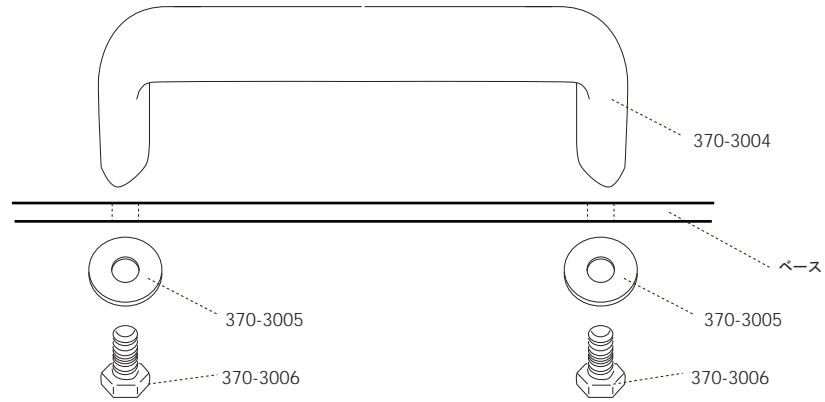
G モーターの上部



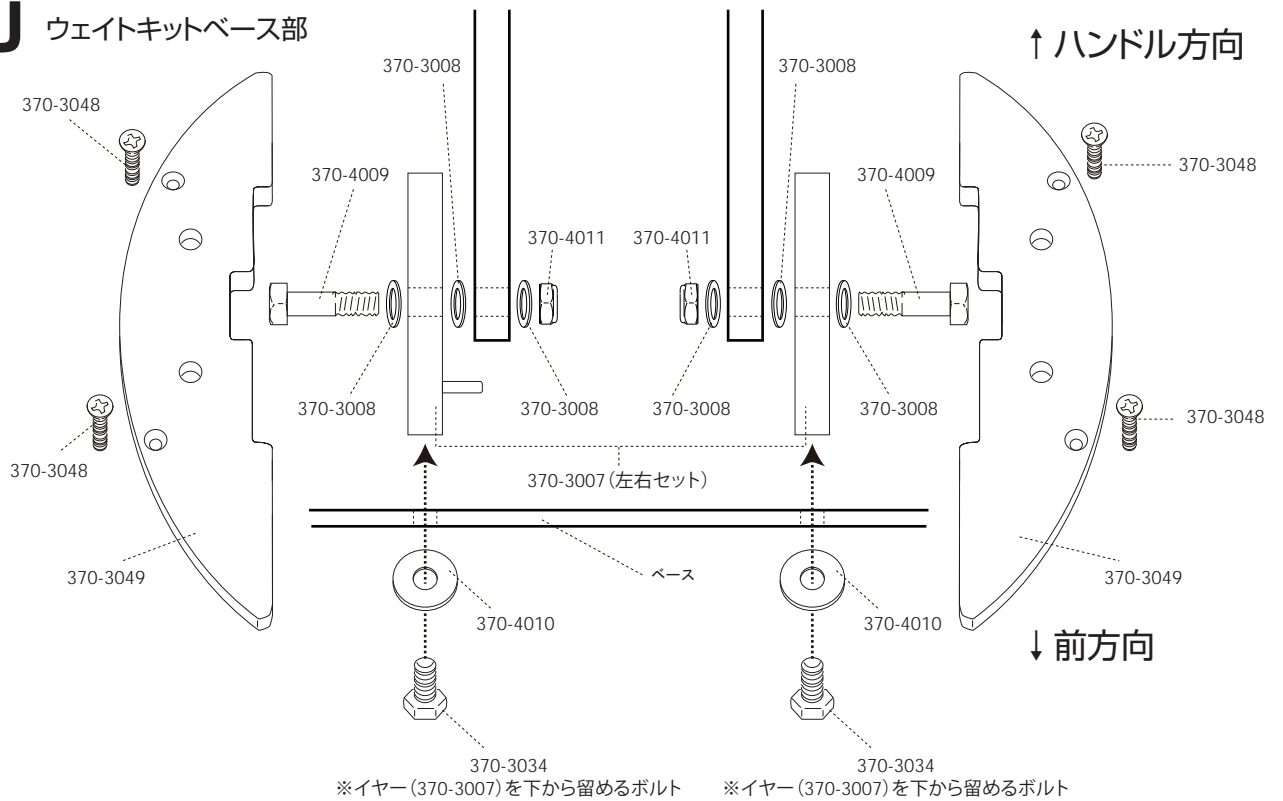
H スプレージェット部



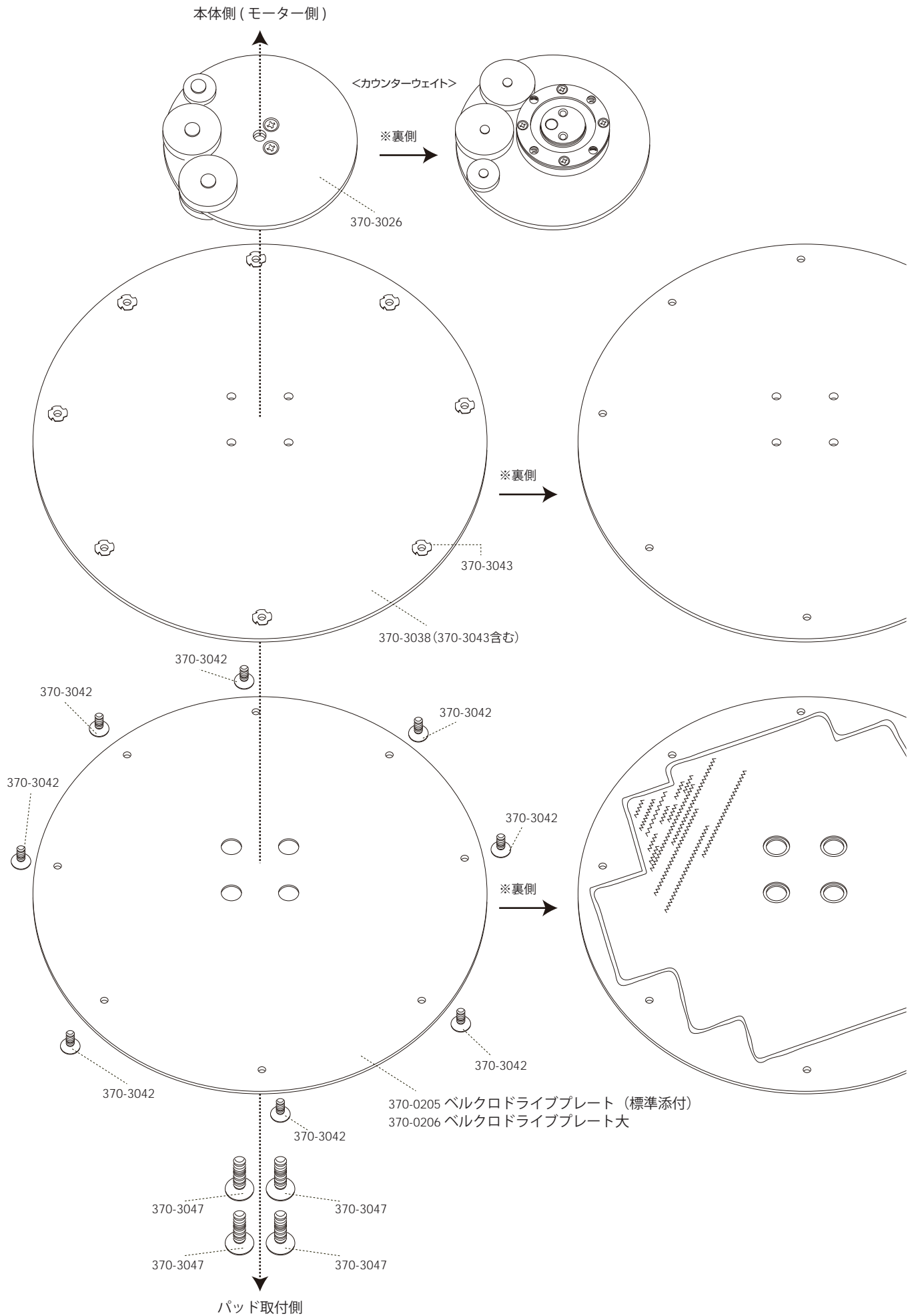
ハンドル部



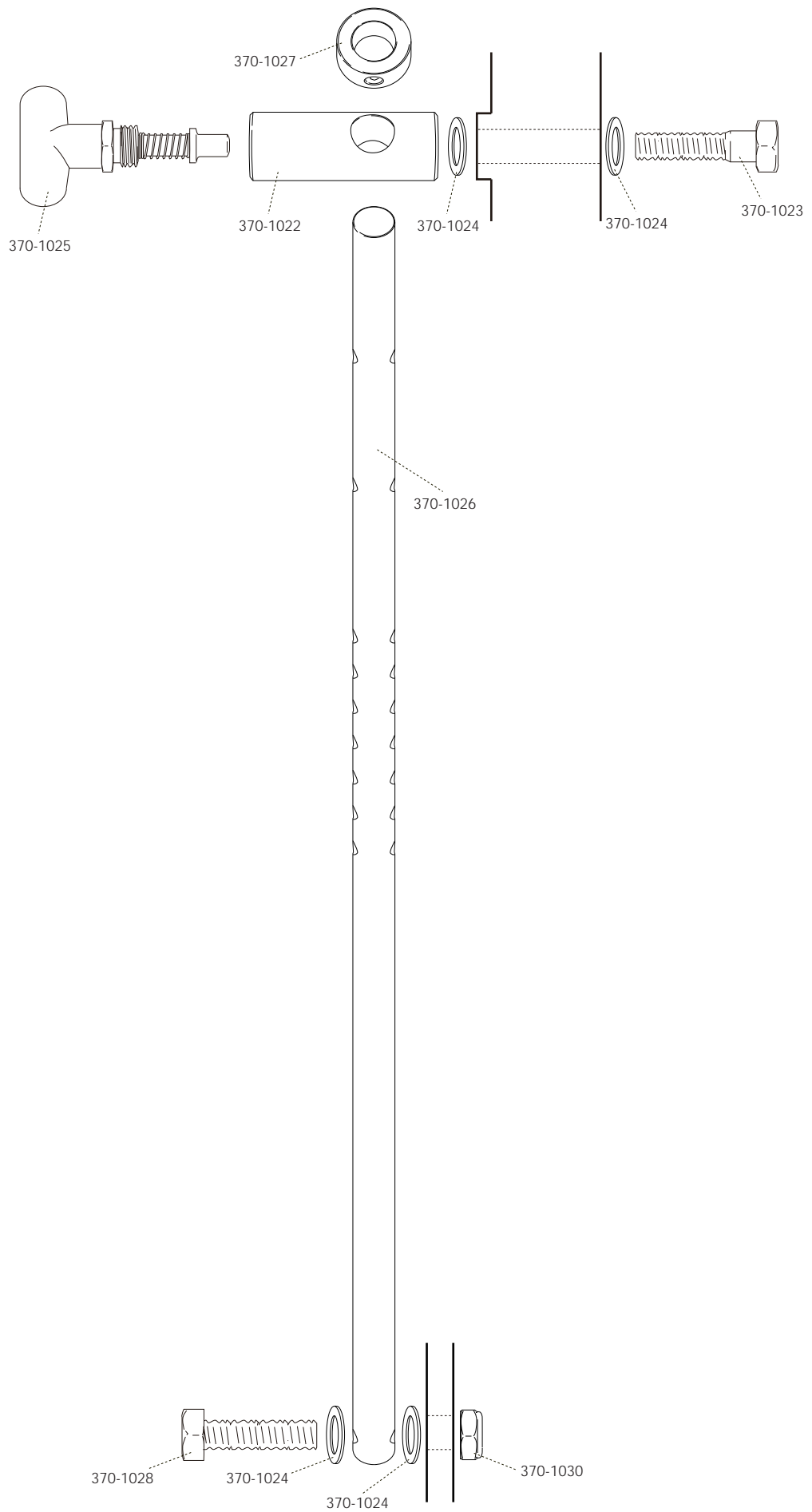
J ウェイトキットベース部



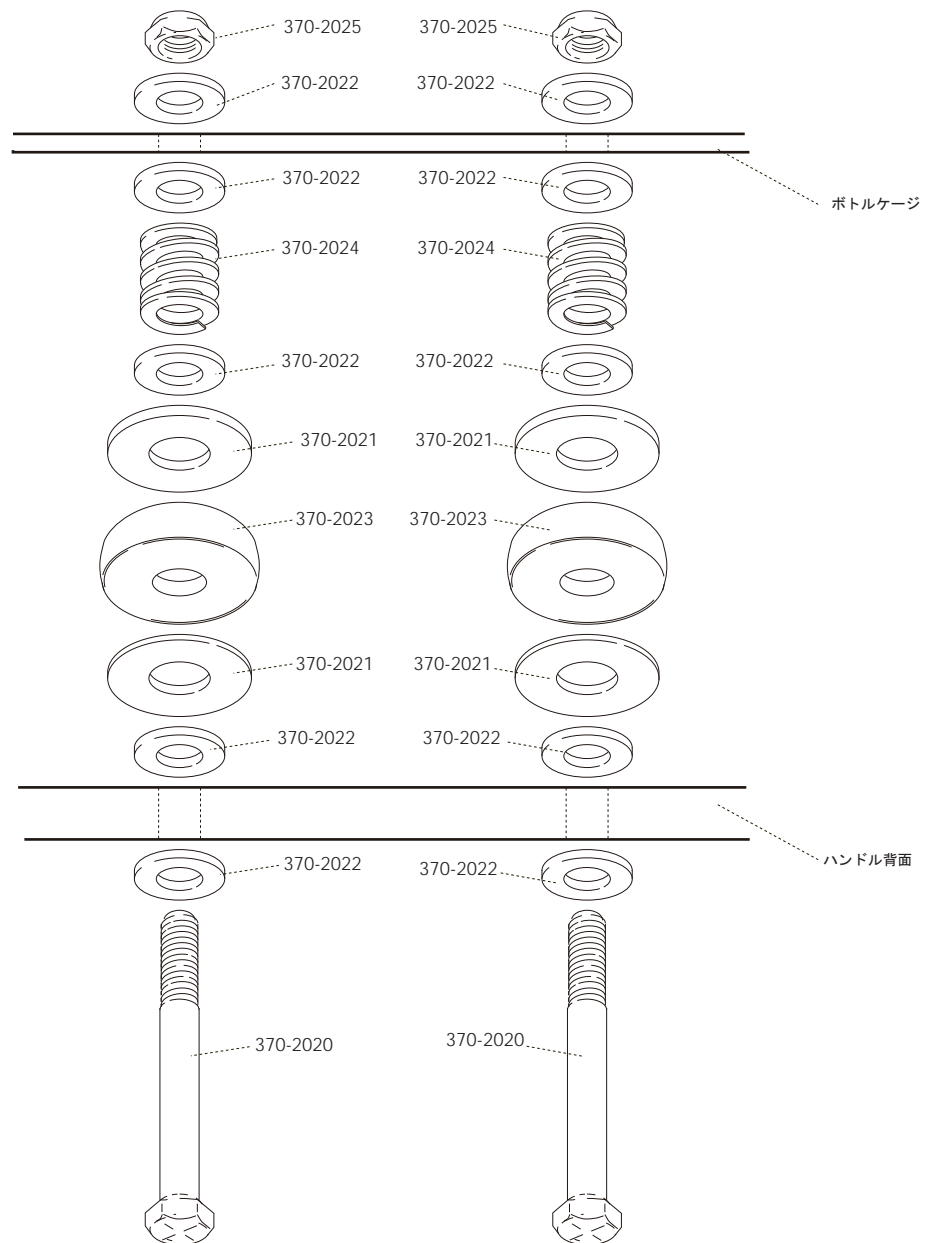
K ポッド取り付け部



L ハンドル高さ調整のラッチ部



P ボトルケースの背面スプリング部



R ポンプモーター部

